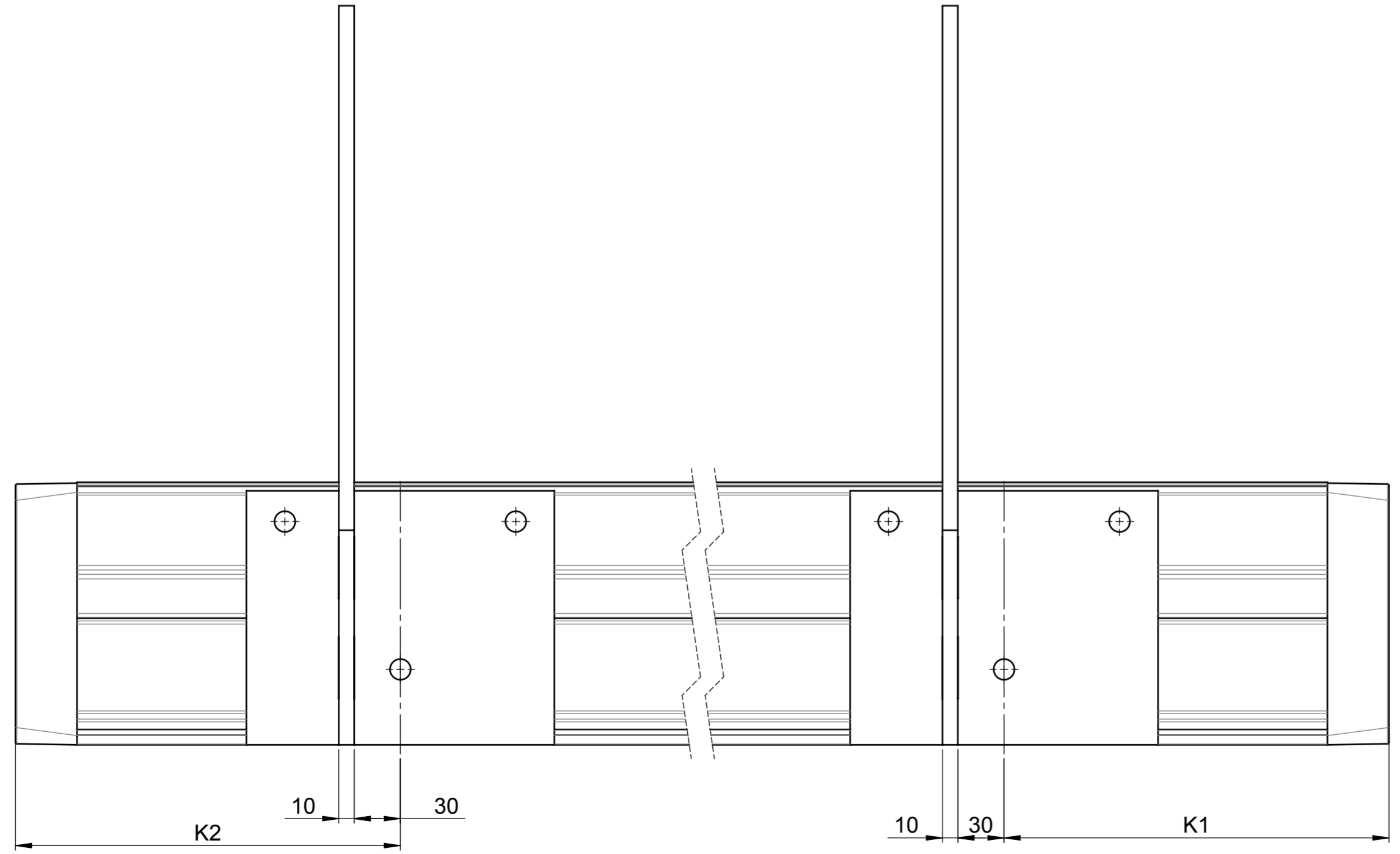
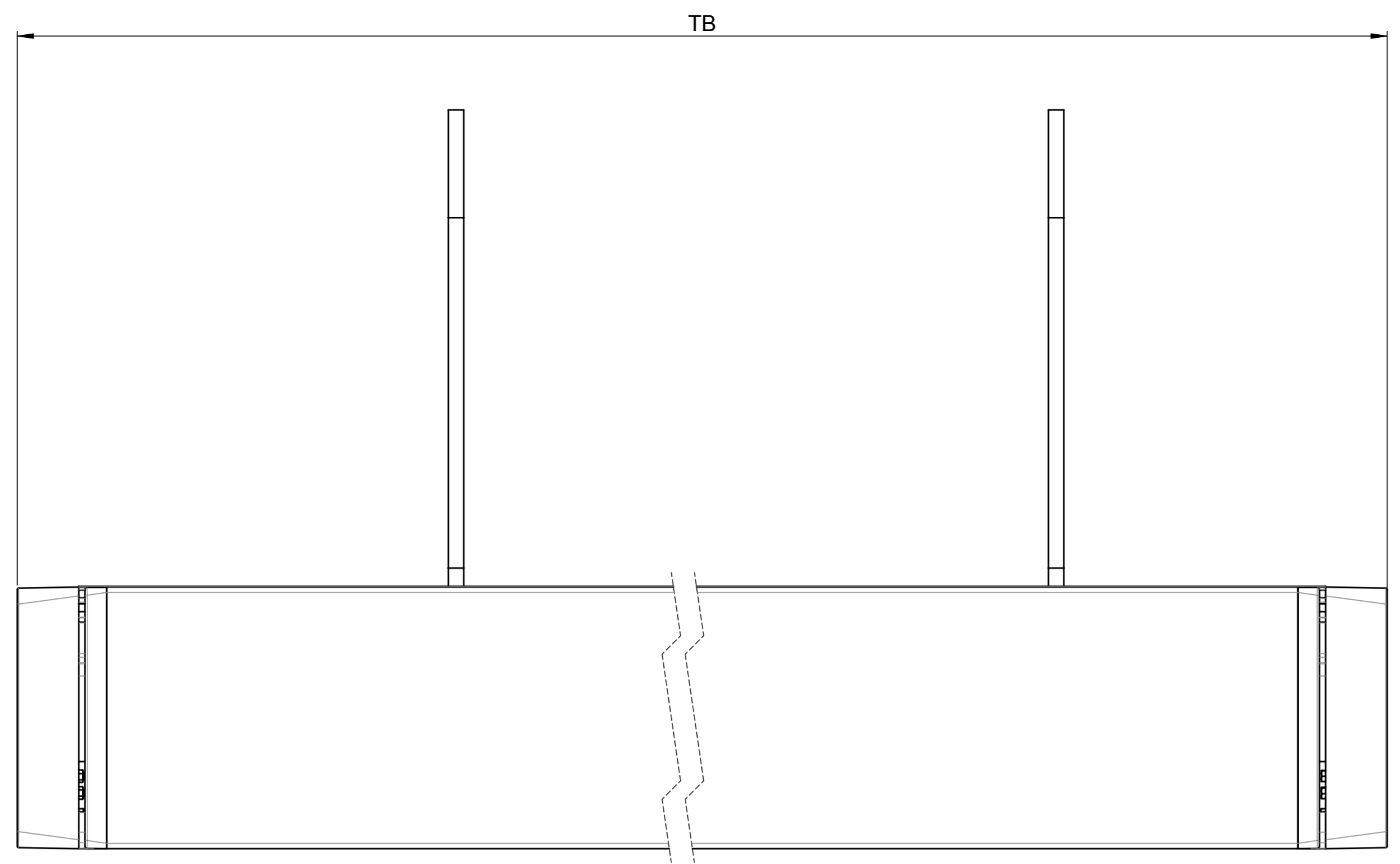
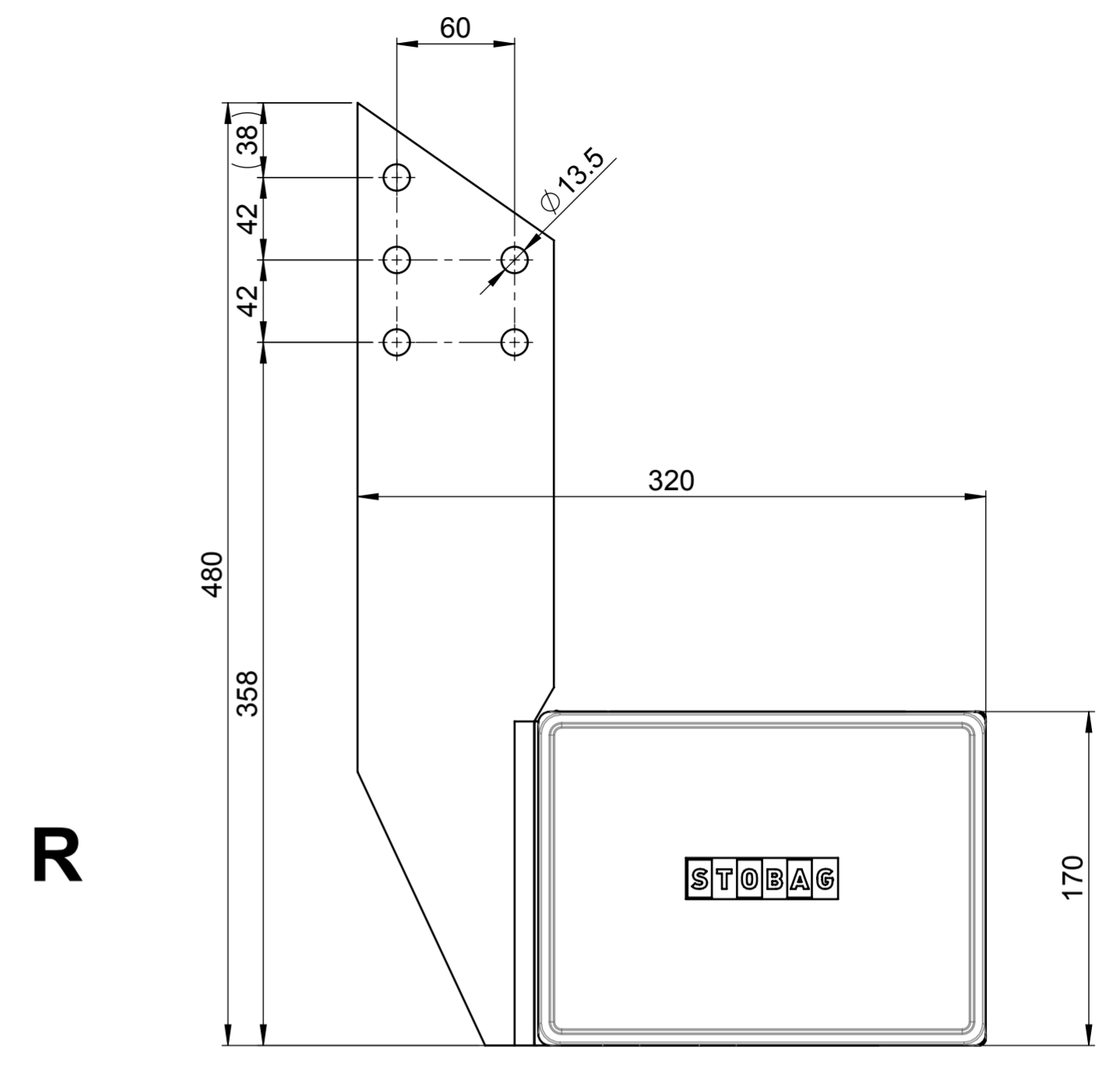


Dieses Dokument ist unser geistiges Eigentum. Es darf ohne unsere ausdrückliche Genehmigung weder kopiert, vervielfältigt
 oder verwendet, noch an Dritte weitergegeben werden. Zuwiderhandlung ist strafbar und wird strafrechtlich verfolgt.
 This document is our intellectual property. It may not be copied, reproduced, distributed, disseminated, sold, rented, leased,
 loaned, assigned, transferred, or otherwise used in any form without our express written consent. Any unauthorized use,
 reproduction, or distribution of this document is strictly prohibited.
 © 2012 Stobag, CH-5630 Muri, Switzerland

Alle Masse in Millimeter



Dachsparrenmontage



Gezeichnet: 02.11.2016 / fha	Status: freigegeben	Oberfl: -	Gewicht: 87923.82g für Profile g/m
Geprüft: 02.11.2016 / em	Status Datum: 07.12.2016	Status Name: fha	Material: -
Ersetzt:	Produkt-Familie: Baugruppe	Seite: 3	Seiten: 4
Ersetzt durch:	Art.-Nr:	Format: A2	Massstab: 1:3
STOBAG Stobag-Nr. BX4000		Projekt: -	Rev.:
CAMABOX mit Motor		CAD-Nr.:	13770-3 -
Plotdatum: 08.02.2017			

CAD-System: SolidWorks