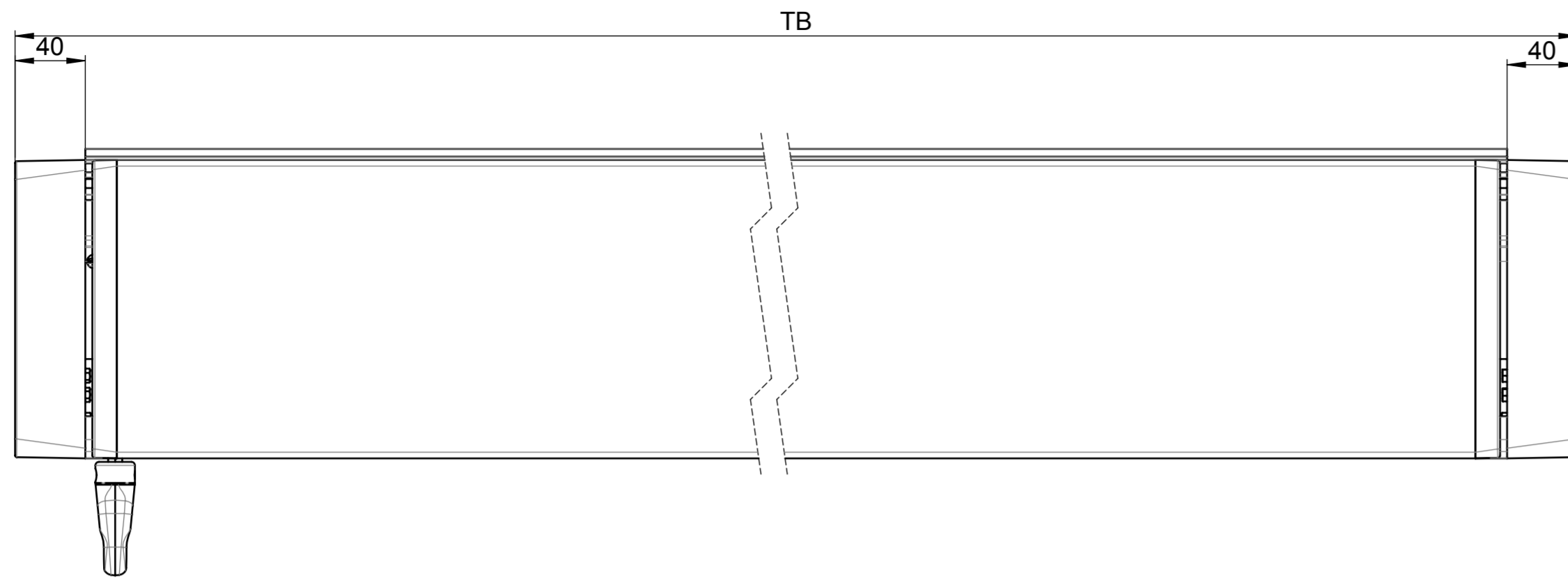
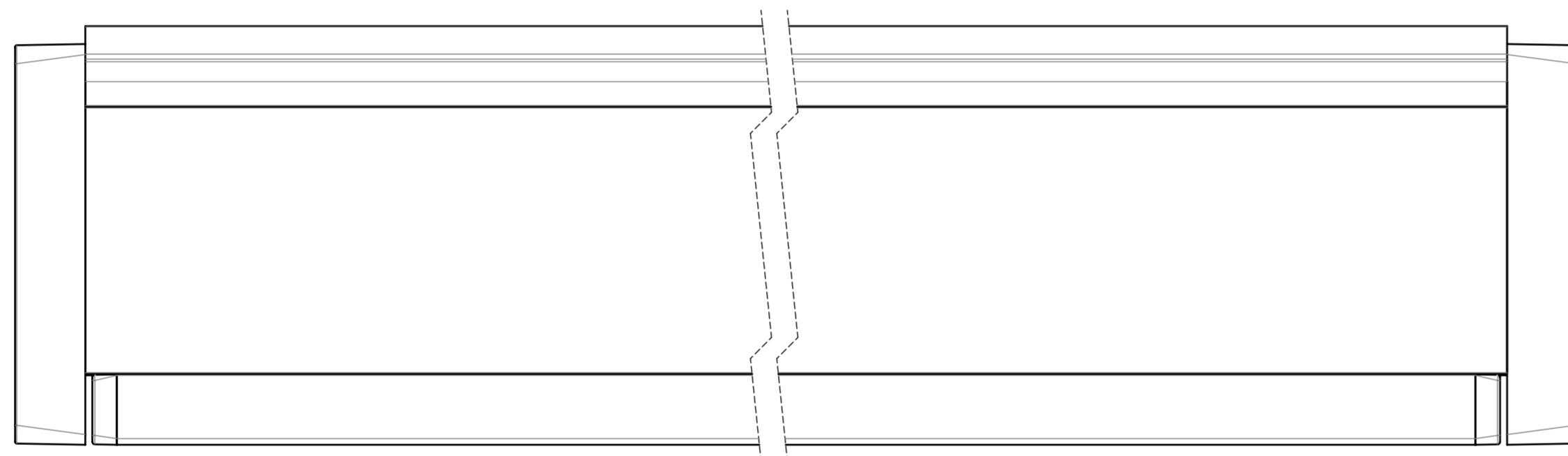


Dieses Dokument ist unser geistiges Eigentum. Es darf ohne unsere ausdrückliche Genehmigung weder kopiert, vervielfältigt
 oder verwendet, noch an Dritte weitergegeben werden. Zuwiderhandlung ist strafbar und wird strafrechtlich verfolgt.
 This document is our intellectual property. It may not be copied, reproduced, disseminated, distributed, sold, or otherwise
 used without our express written consent. Any unauthorized use of this document is strictly prohibited.
 © 2012 Stobag, CH-5630 Muri, Switzerland

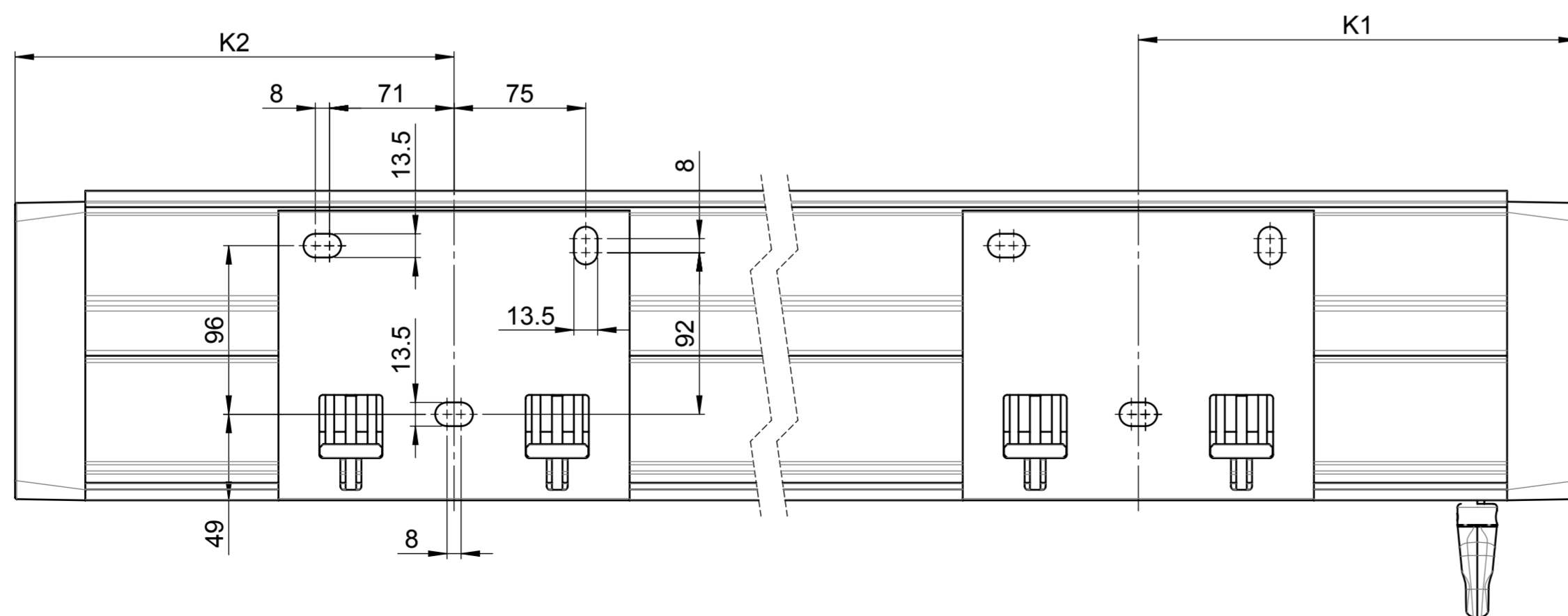
Alle Masse in Millimeter



R

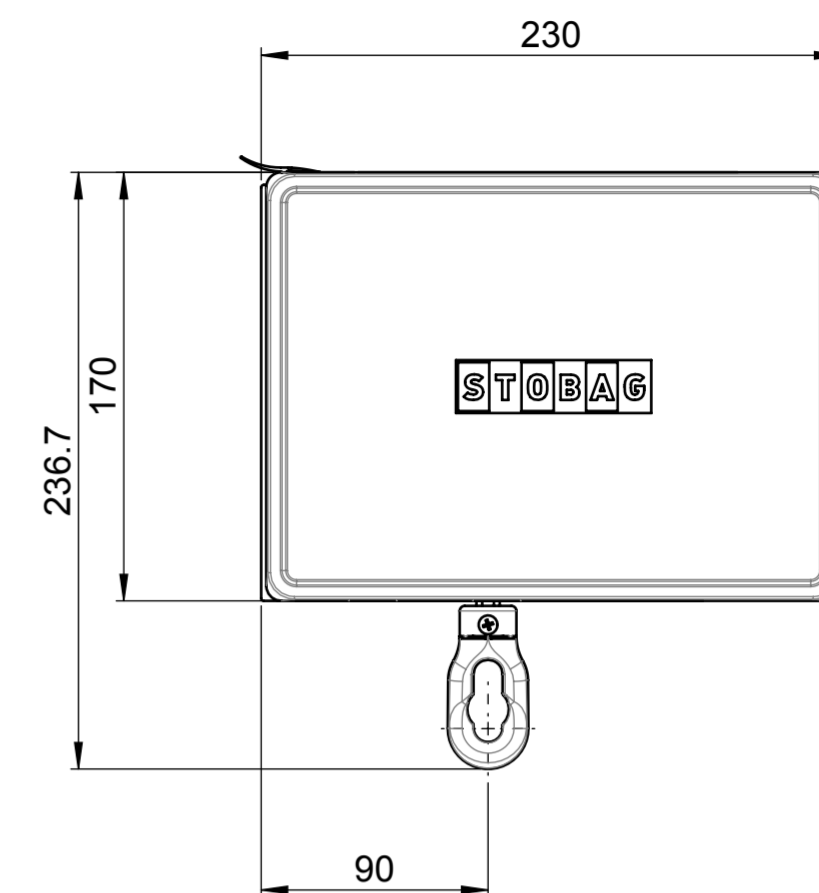


R



L

Wandmontage



Gezeichnet: 02.11.2016 / fha	Status: freigegeben	Oberfl: -	Gewicht: 75626.95g für Profile g/m	
Geprüft: 02.11.2016 / em	Status Datum: 07.12.2016	Status Name: fha	Material: -	
Ersetzt:	Produkt-Familie: Baugruppe		Seite 1	Seiten 2
Ersetzt durch:	Art.-Nr:		Format A2	Massstab 1:3
STOBAG		Stobag-Nr. BX4000	Projekt: -	
CAMABOX mit Getriebe			CAD-Nr. 13771-1	
			Rev. -	