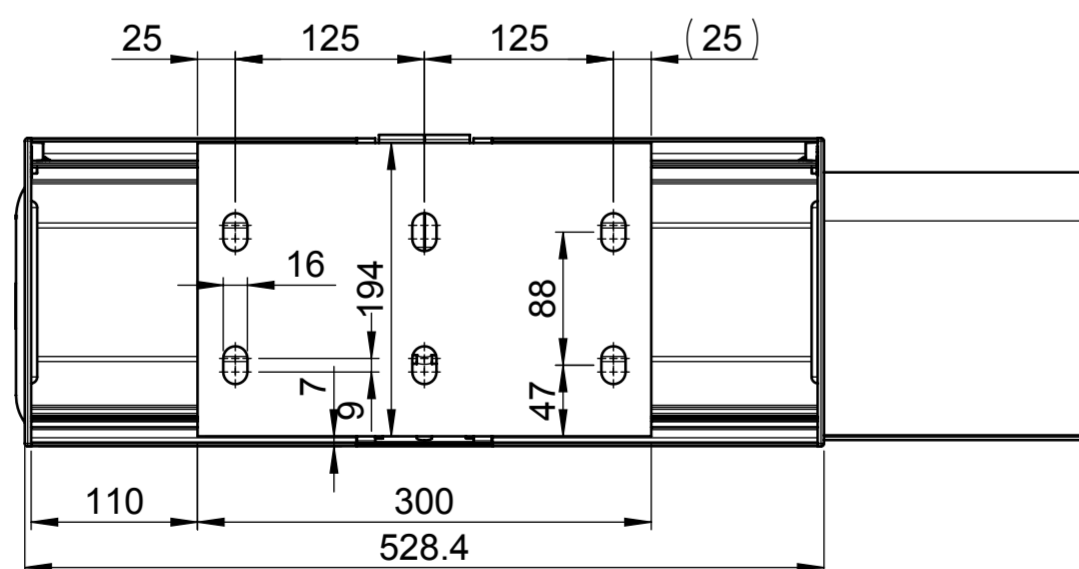
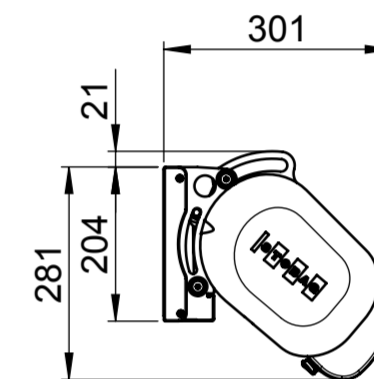
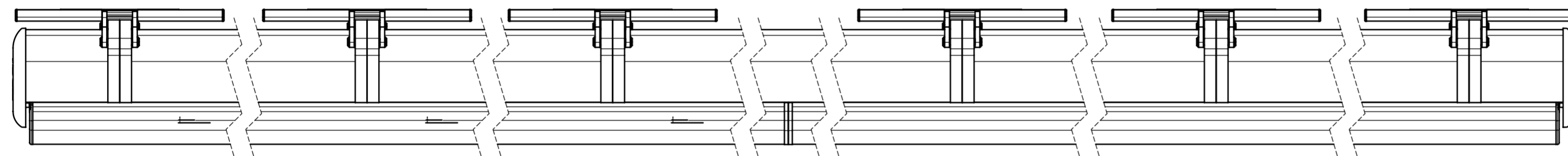
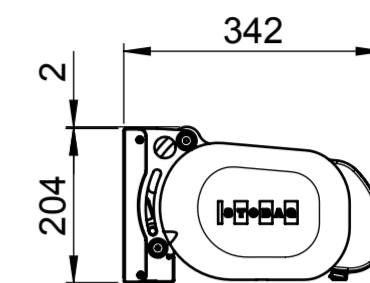
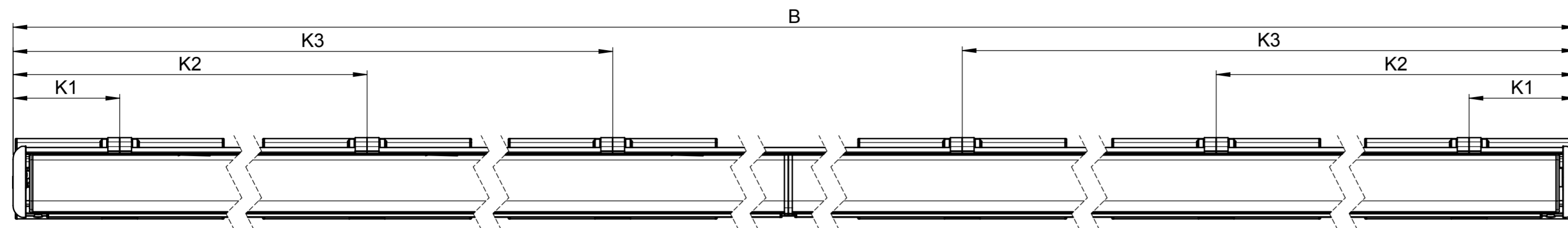



Dieses Dokument ist unser geistiges Eigentum. Es darf ohne ausdrückliche Genehmigung weder kopiert, vervielfältigt
 oder verwendet, noch an Dritte weitergegeben werden. Zuwiderhandlung ist strafbar und wird strafrechtlich verfolgt.
 This document is our intellectual property. It may not be copied, reproduced, disseminated or otherwise used without our
 express written consent. Any unauthorized use or disclosure to third parties without express authority is strictly forbidden.
 © 2012 Stobag, CH-5630 Muri, Switzerland

Alle Masse in Millimeter



Ersetzt Resobox Zeichnungen 11400 - 11408

Gezeichnet: 03.03.2015 / Fha	Status: freigegeben	Oberfl.:	Gewicht: 213746.94g für Profile g/m
Geprüft: 03.03.2015 / Dga	Status Datum: 03.03.2015	Status Name: Fha	Material: -
Ersetzt: 11400	Produkt-Familie: Cassettenmarkisen	Seite: 1	Seiten: 3
Ersetzt durch:	Art.-Nr.:	Format: A2	Massstab: 1:10
 STOBAG Premium Swiss Quality		Stobag-Nr. BX8000 Resobox mit AV	Projekt: CAD-Nr. 13102-1 Rev.