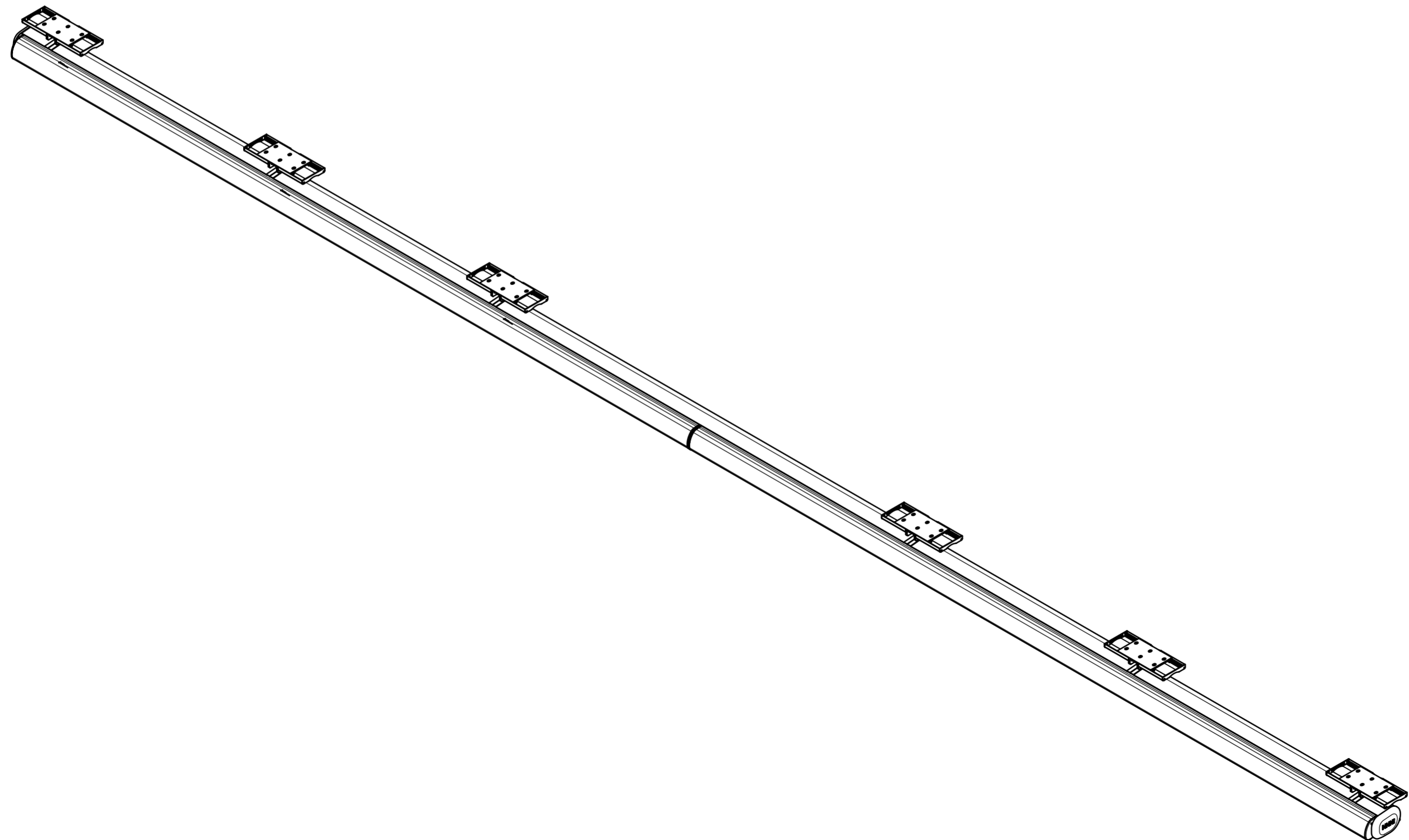
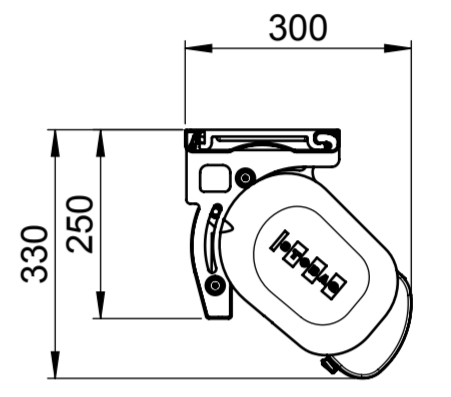
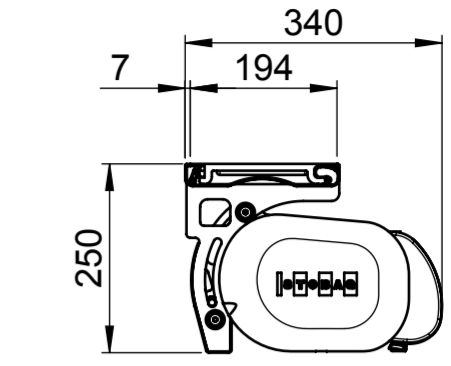
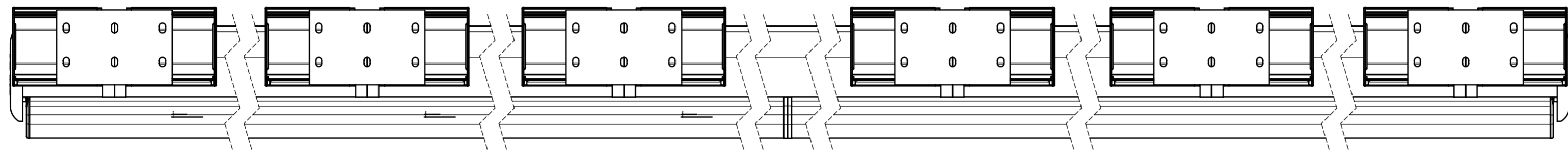
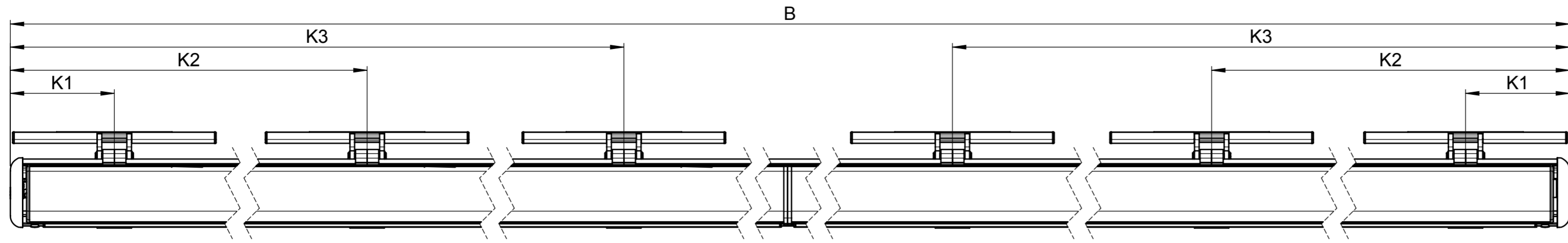


Dieses Dokument ist unser geistiges Eigentum. Es darf ohne unsere ausdrückliche Genehmigung weder kopiert, vervielfältigt  
 oder verwendet, noch an Dritte weitergegeben werden. Zuwiderhandlung ist strafbar und wird strafrechtlich verfolgt.  
 This document is our intellectual property. It may not be copied, reproduced, distributed, disseminated, sold, transferred, loaned,  
 leased, rented, or otherwise disclosed, copied, reproduced, distributed, disseminated, sold, transferred, loaned, leased, rented,  
 or otherwise disclosed without our express written consent. Any such use without our express written consent is strictly prohibited.  
 © 2012 Stobag, CH-5630 Muri, Switzerland

Alle Masse in Millimeter



Gezeichnet: 03.03.2015 / Fha	Status: freigegeben	Oberfl.:	Gewicht: 216140.93g für Profile g/m
Geprüft: 03.03.2015 / Dga	Status Datum: 03.03.2015	Status Name: Fha	Material: -
Ersetzt: 11400	Produkt-Familie: Cassettenmarkisen	Seite: 3	Seiten: 3
Ersetzt durch:	Art.-Nr.:	Format: A2	Massstab: 1:10
<b>STOBAG</b> Stobag-Nr. BX8000 Premium Swiss Quality		Projekt: <b>Resobox mit AV</b> CAD-Nr.: <b>13102-3</b>	

CAD-System: SolidWorks