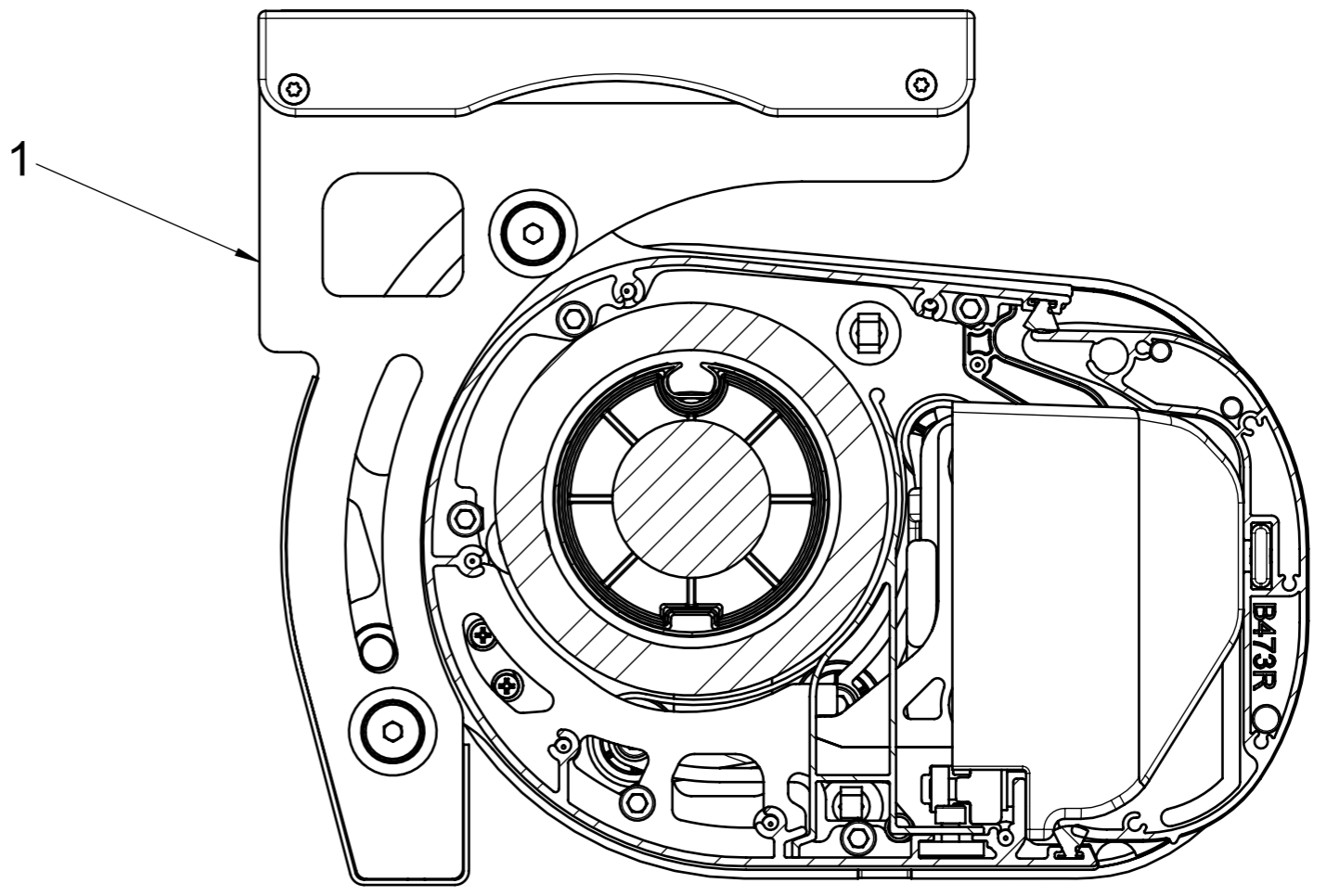
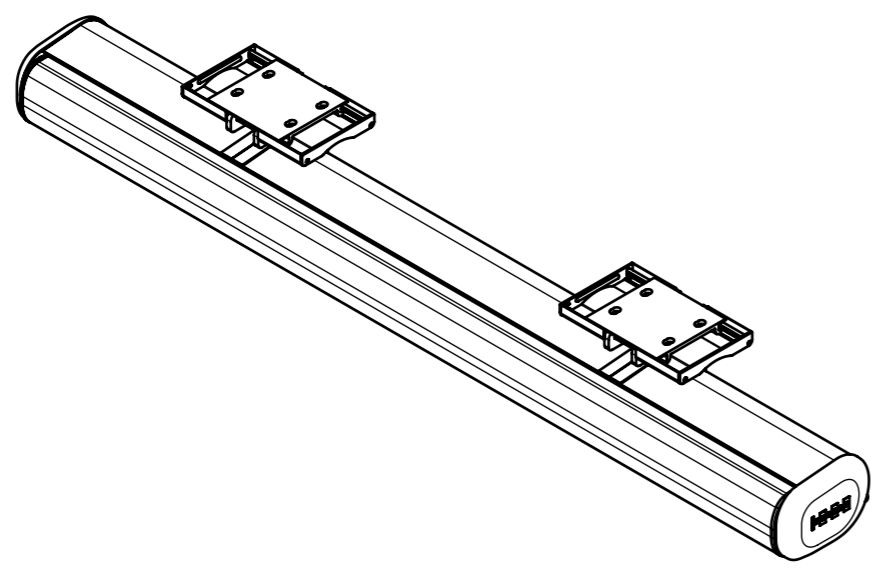


Dieses Dokument ist unser geistiges Eigentum. Es darf ohne unsere ausdrückliche Genehmigung weder kopiert, vervielfältigt oder
 verwendet, noch an Dritte weitergegeben werden. Zuwiderhandlung ist strafbar und wird strafrechtlich verfolgt.
 We reserve all rights in this document and the information contained therein.
 Reproduction, use or disclosure to third parties without express authority is strictly forbidden.
 © 2012 Stobag, CH-5630 Muri, Switzerland

Alle Masse in Millimeter

Pos	Menge	Beschreibung	Material	S-Nr	Art. Nr.	Art. Nr. SAP	CAD-Nr.	Re
1	2	Kastenträger Decke (breit)	-	B430/1			11433	B

Bis auf Pos. 1 gleiche Stückliste wie Wandmontage



Gezeichnet: 03.03.2015 / Fha	Status: freigegeben	Oberfl:	Gewicht: 50469.96g für Profile g/m			
Geprüft: 03.03.2015 / Dga	Status Datum: 03.03.2015	Status Name: Fha	Material:			
Ersetzt: 11400	Produkt-Familie: Cassettenmarkisen		Seite	Seiten	Format	Masstab
Ersetzt durch:	Art.-Nr:		4	4	A3	1:2
STOBAG Premium Swiss Quality		Stobag-Nr. BX8000 Resobox	Projekt:			
			CAD-Nr.		Rev.	
			13100-4			