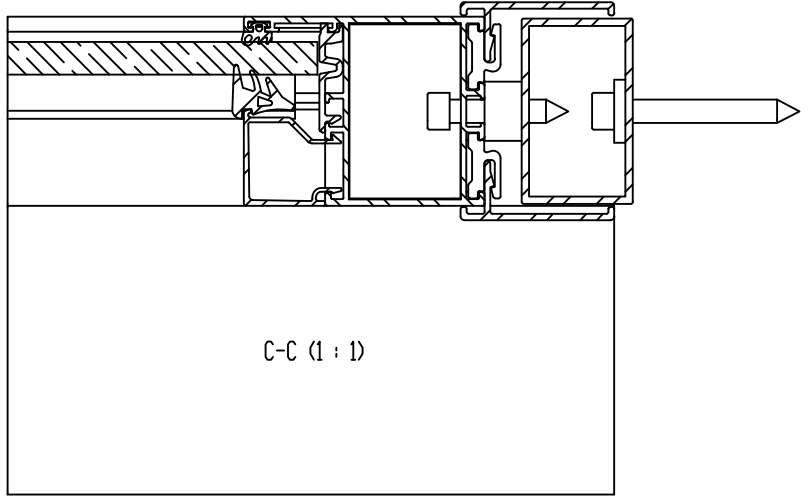
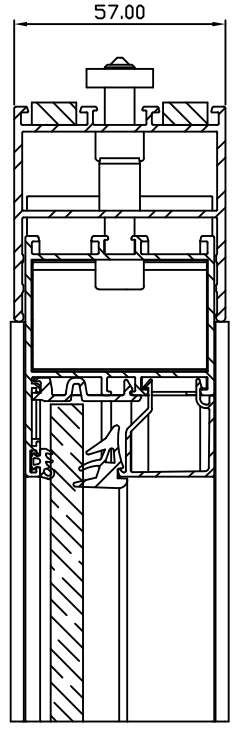
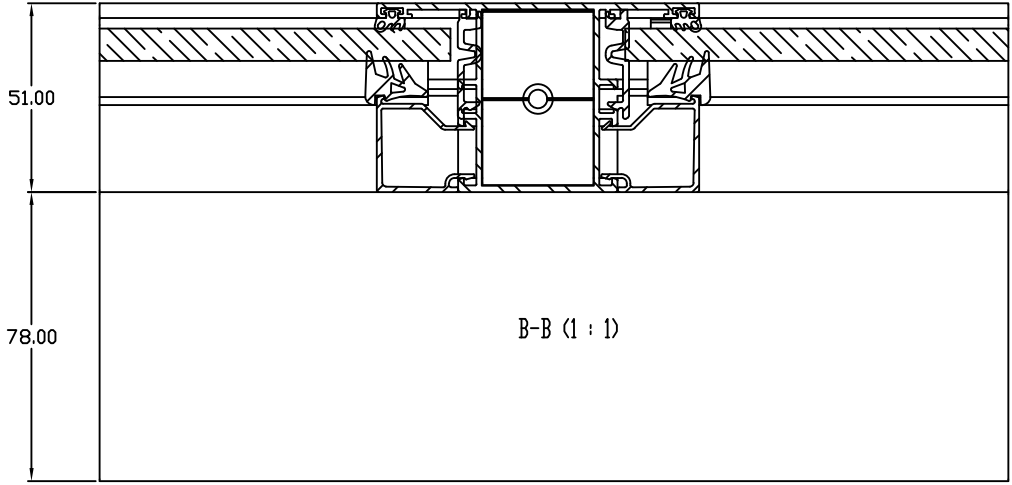
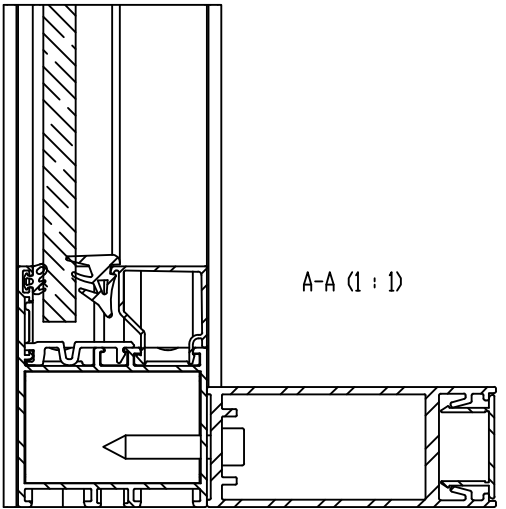
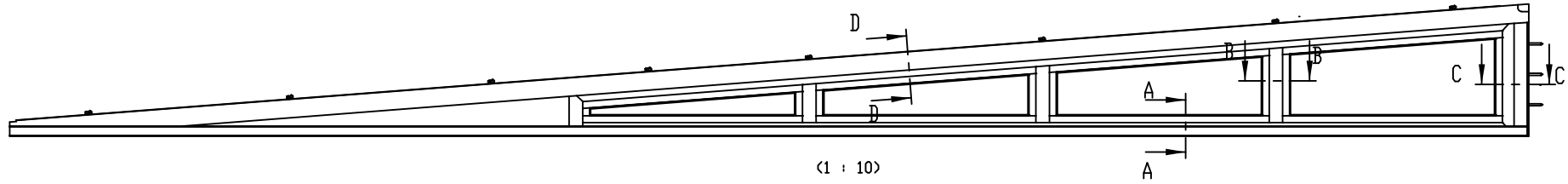


Dieses Dokument ist ein urheberrechtlich geschütztes Eigentum der Stobog AG. Die Weitergabe, Kopie, Verbreitung oder die Nutzung dieses Dokuments ohne schriftliche Genehmigung der Stobog AG ist ausdrücklich untersagt. Die Stobog AG übernimmt keine Haftung für Schäden, die aus der Verwendung dieses Dokuments resultieren.

Alle Maße in Millimeter

Maßstab: 1:1
 IST 2768-TK



Gezeichnet: 15.10.2014 / Roo	Status: Freigegeben	Überfl:	Gewicht: 42174,29g	Profil: p1
Geprüft: 25.02.2016 / Rha	Status Datum: 25.02.2016	Status Numer: Rha	Material: -	
Ersetzt:	Produkt-Familie:	Seite 2 / 2 Format A2 Maßstab 1:1		
Ersetzt durch:	Art-Nr:	Projekt: Stobog-Nr. SV1051-1		
	Zusammenstellung:	CAD-Nr.: 13303-2		
		Rev.:		

Produktur 31.08.2016