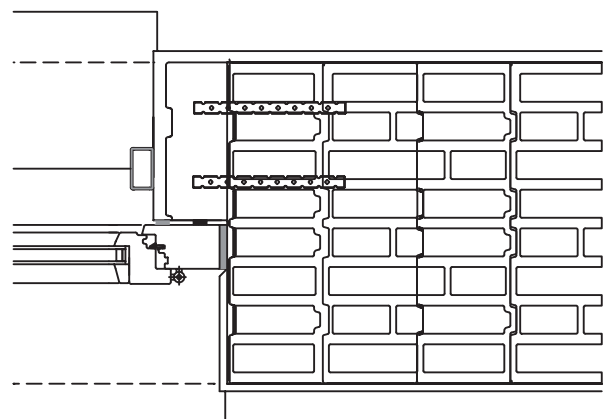
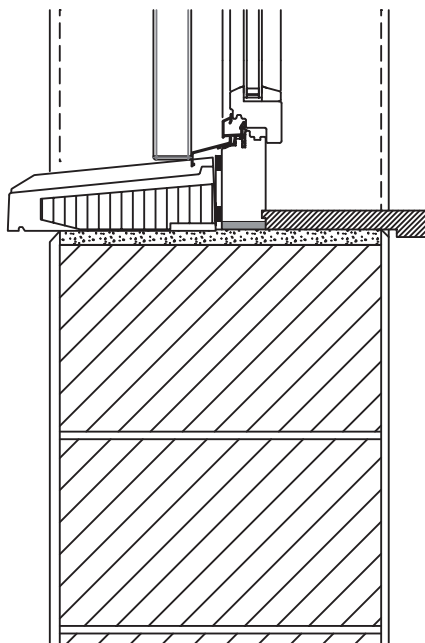
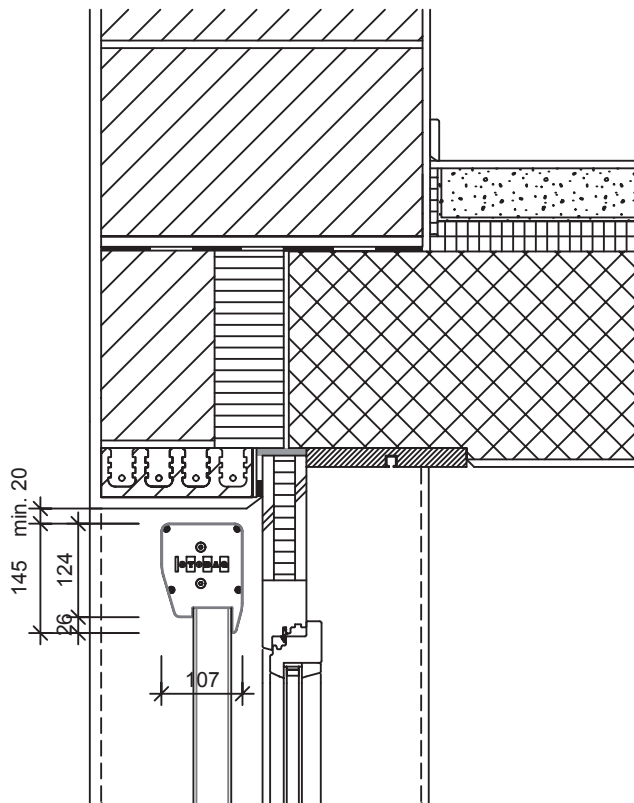
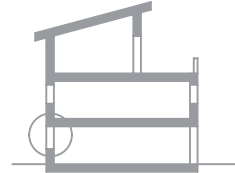


STOBAG VERTICAL-LIGHT VS4300

Senkrechtmarkise mit eckigem Kasten

EINSTEINFASSADE DETAILSCHNITT

MST. 1:10
PRODUKT VERTICAL-LIGHT
ERSTELLT MÄRZ 2015 / FS

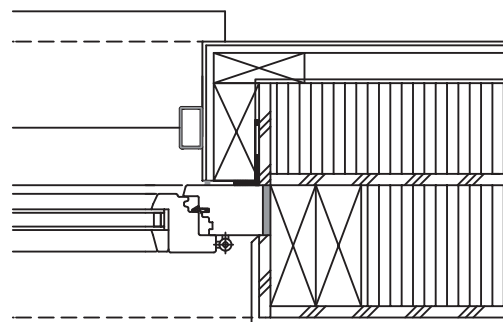
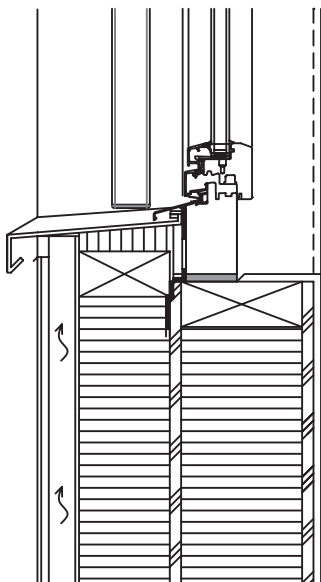
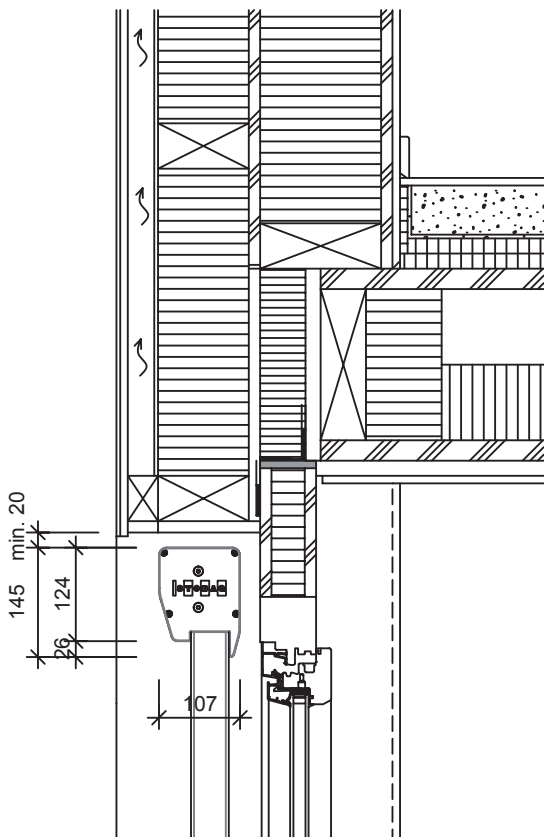
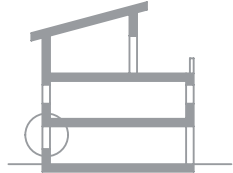


STOBAG VERTICAL-LIGHT VS4300

Senkrechtmarkise mit eckigem Kasten

HINTERL. HOLZFASSADE DETAILSCHNITT

MST. 1:10
PRODUKT VERTICAL-LIGHT
ERSTELLT MÄRZ 2015 / FS

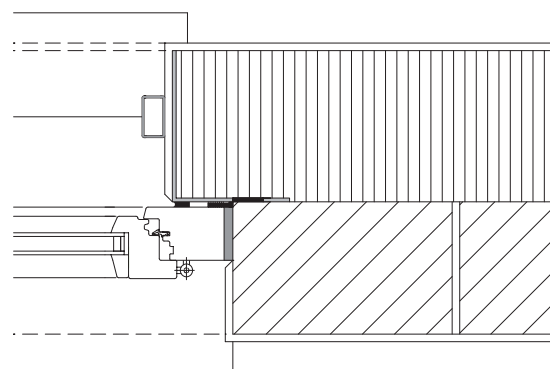
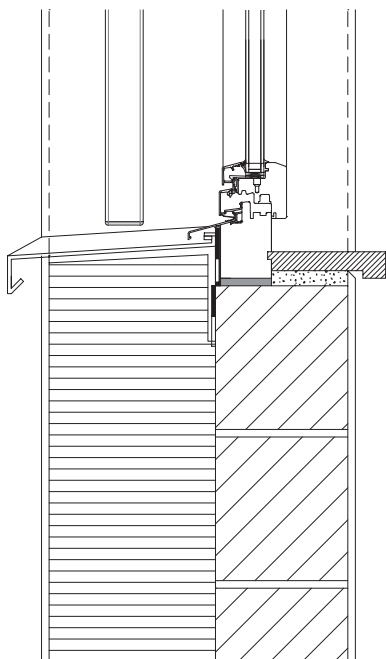
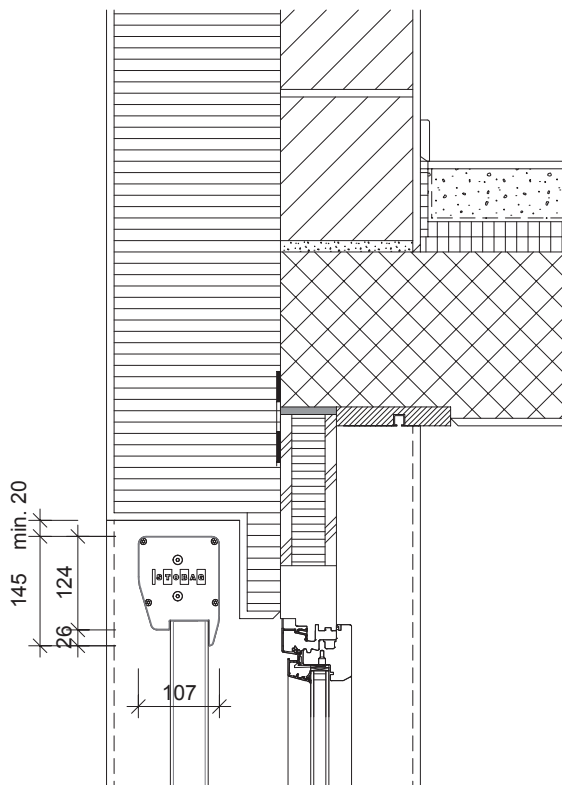
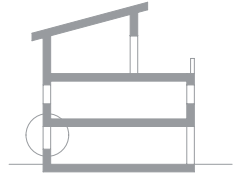


STOBAG VERTICAL-LIGHT VS4300

Senkrechtmarkise mit eckigem Kasten

KOMPAKTFASSADE DETAILSCHNITT

MST. 1:10
PRODUKT VERTICAL-LIGHT
ERSTELLT MÄRZ 2015 / FS

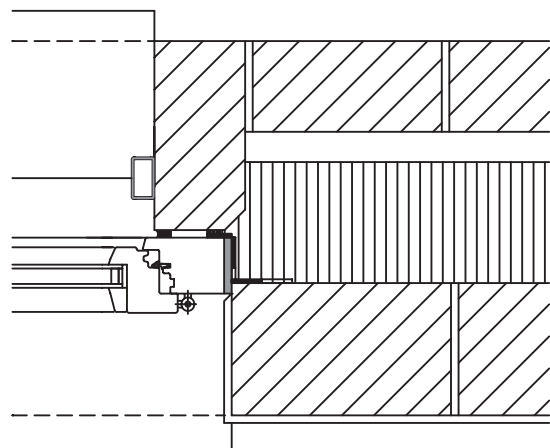
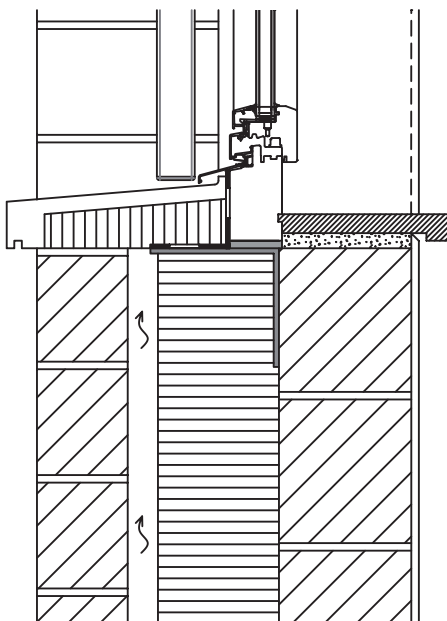
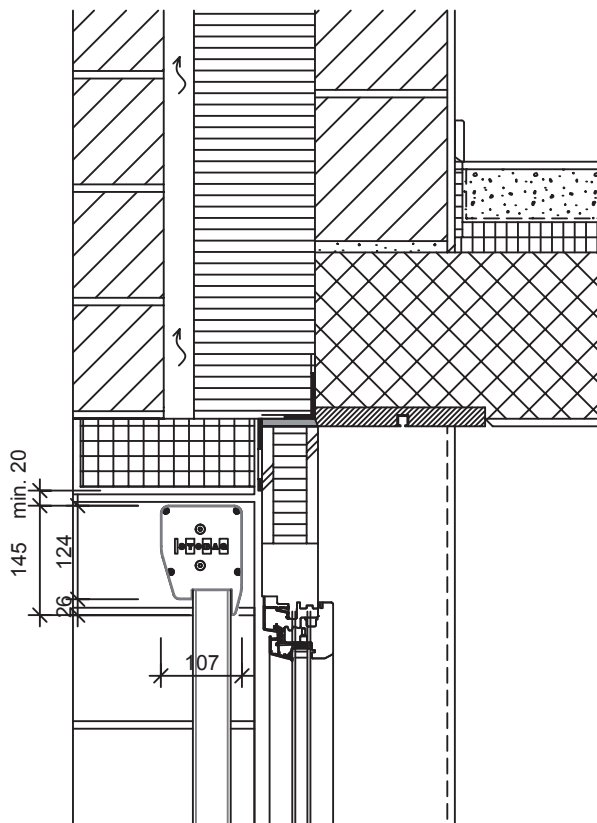
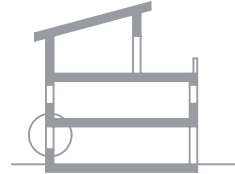


STOBAG VERTICAL-LIGHT VS4300

Senkrechtmarkise mit eckigem Kasten

SICHTBACKSTEINMAUERWERK DETAILSCHNITT

MST. 1:10
PRODUKT VERTICAL-LIGHT
ERSTELLT MÄRZ 2015 / FS



STOBAG VERTICAL-LIGHT VS4300

Senkrechtmarkise mit eckigem Kasten

SICHTBETONFASSADE DETAILSCHNITT

MST. 1:10

PRODUKT VERTICAL-LIGHT

ERSTELLT MÄRZ 2015 / FS

