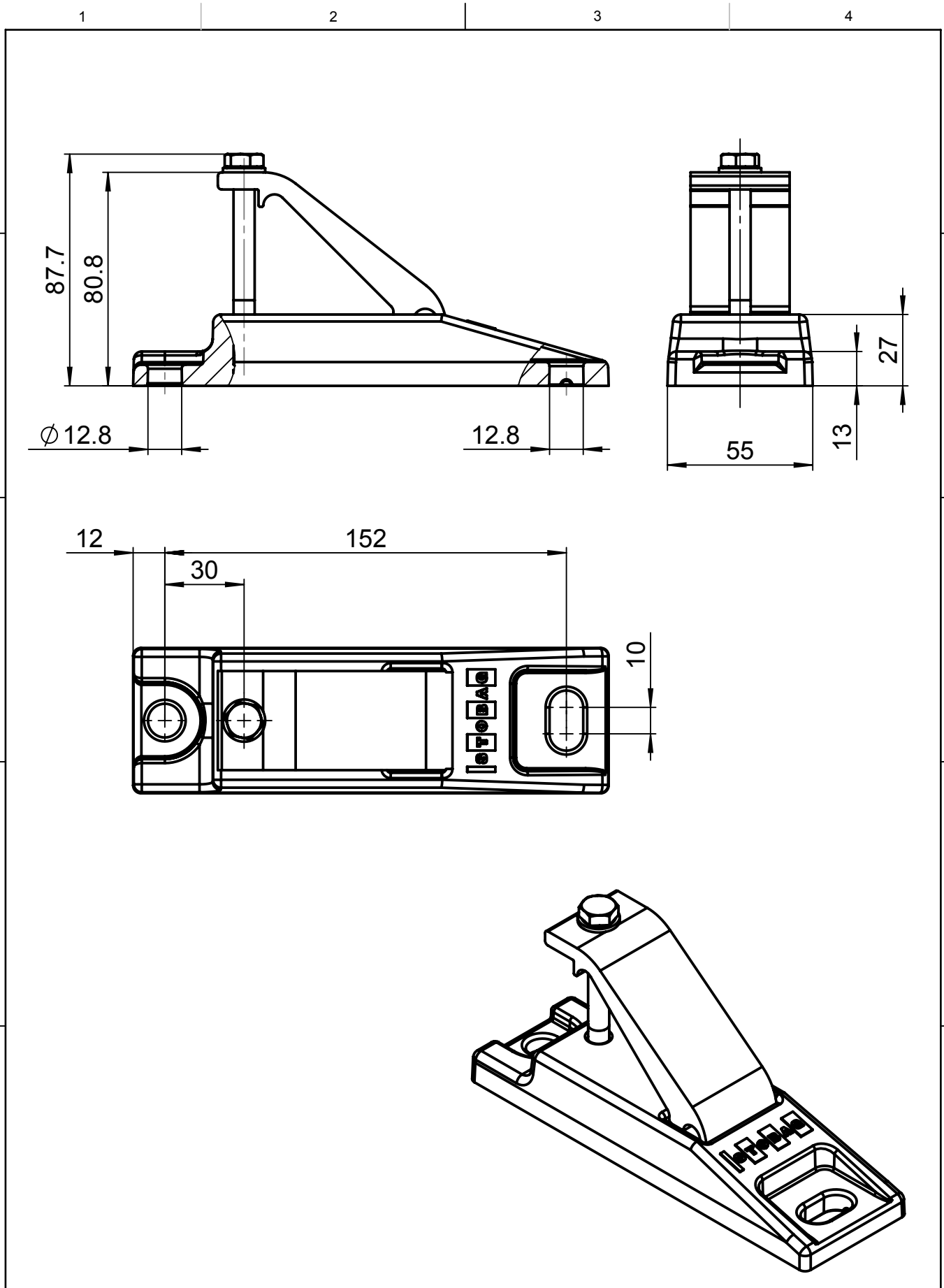





Dieses Dokument ist unser geistiges Eigentum. Es darf ohne unsere ausdrückliche Genehmigung weder kopiert, vervielfältigt oder verwendet, noch an Dritte weitergegeben werden. Zuwiderhandlung ist strafbar und wird strafrechtlich verfolgt.  
 We reserve all rights in this document and the information contained therein.  
 Reproduction, use or disclosure to third parties without express authority is strictly forbidden.  
 © 2012 Stobag, CH-5630 Muri, Switzerland

Alle Masse in Millimeter



Gezeichnet: 27.05.2010 / JI	Status: Freigegeben	Oberfl: -	Gewicht: 513.96g für Profile g/m			
Geprüft: 23.03.2012 / Psc	Status Datum: 14.02.2013	Status Name: Fha	Material: -			
Ersetzt: 11934 A	Produkt-Familie: Baugruppe		Seite	Seiten	Format	Massstab
Ersetzt durch:	Art. Nr: -		4	4	A4	1:1
 Premium Swiss Quality 	Stobag-Nr. S821/9		Projekt:			
	<b>Konsole</b>		CAD-Nr.			Rev.
			<b>11934-4 B</b>			

CAD-System: SolidWorks