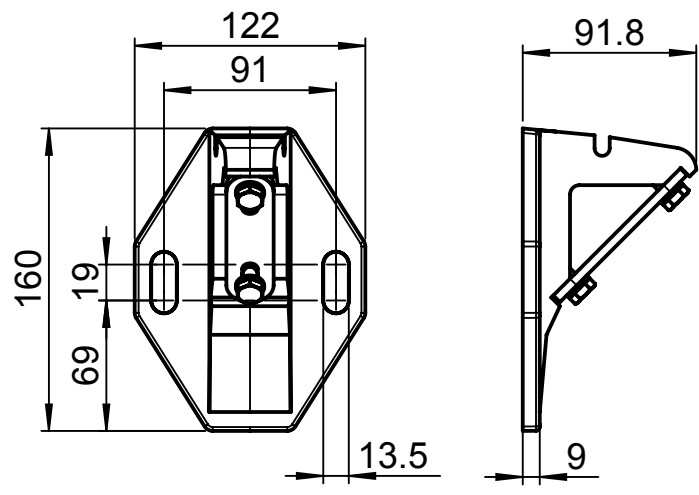
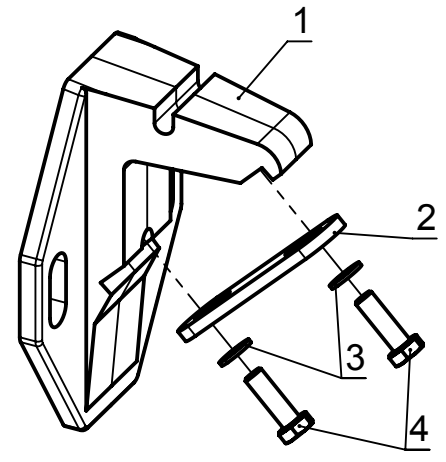
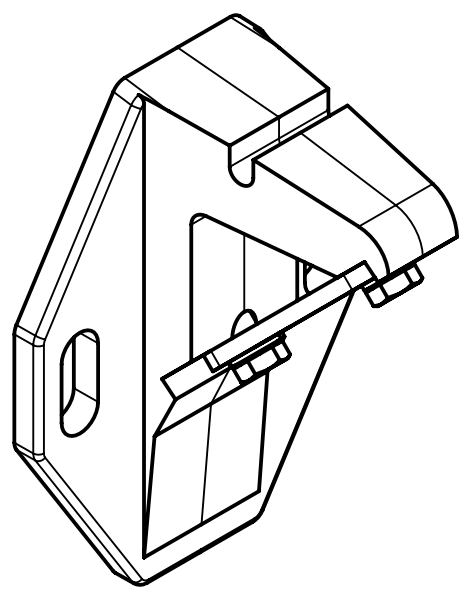


Allgemeintoleranzen für maschinell bearbeitete Teile:
ISO 2768-mK-E
 Längen- und Winkelmasse

Alle Masse in millimeter
 Oberflächen-Rauheit gemäss DIN ISO 1302

We reserve all rights in this document and the information contained therein.
 Reproduction, use or disclosure to third parties without express authority is strictly forbidden.
 © 2006 Stobag, CH-5630 Muri, Switzerland
 Produced using Solid Works

Pos.	Menge	Beschreibung	Material	S-Nr.	Art.-Nr.	CAD-Nr.
1	1	Konsole S831/3	-	S831/3	(021307)	4280
2	1	Halteplatte zu S821/3+5	Stahl verzinkt	S821/3+5	005896	10612
3	2	Unterlagscheibe DIN 433 - 8.4- A2	A2	-	002550	-
4	2	6kt-Schraube ISO 4017 - M8 x 25	A2-70	-	005551	-



Gewicht: 753.33g
 für Extrusionsprofile g/m

Gezeichnet: ISB 12.10.2004	Stobag-Nr.: S831/3	Projekt-Nr.:	Seite 1	Seiten 1	Format A4	Masstab 1:4
Ersetzt: -	Stobag Artikel-Nr./Beschreibung		Material: -		AA-Nr.:	
Ersetzt durch: -	(071108)		CAD-Nr.		Rev.	
STOBAG		Konsole breit S831/3 komplett	10572			
Schweizer Qualität - Swiss quality		Select				