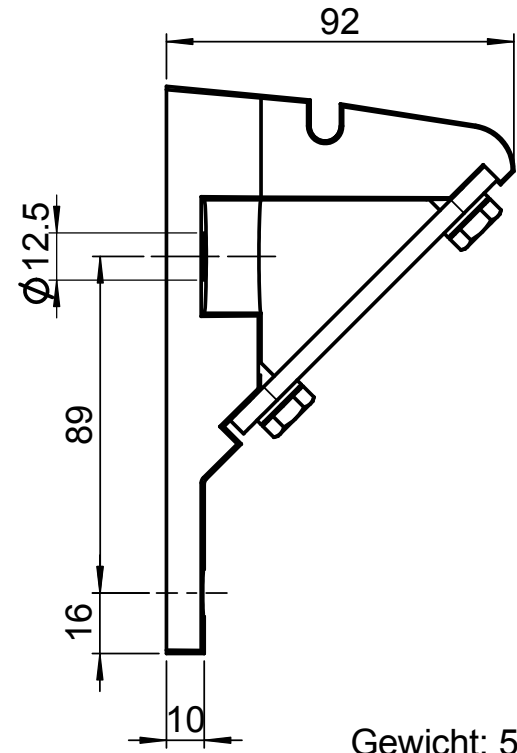
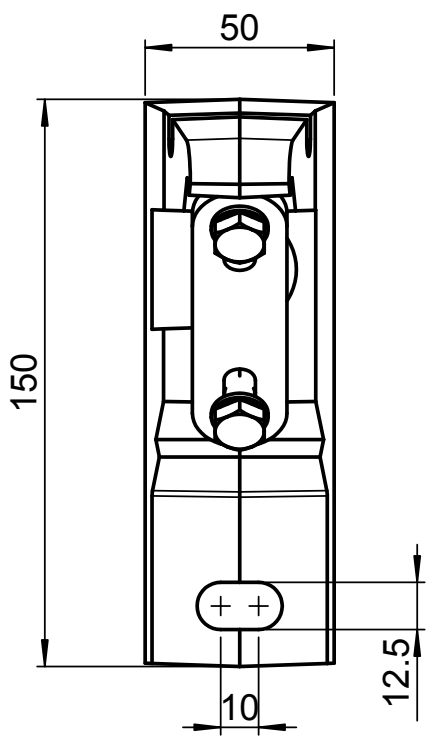
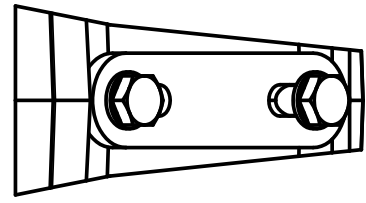
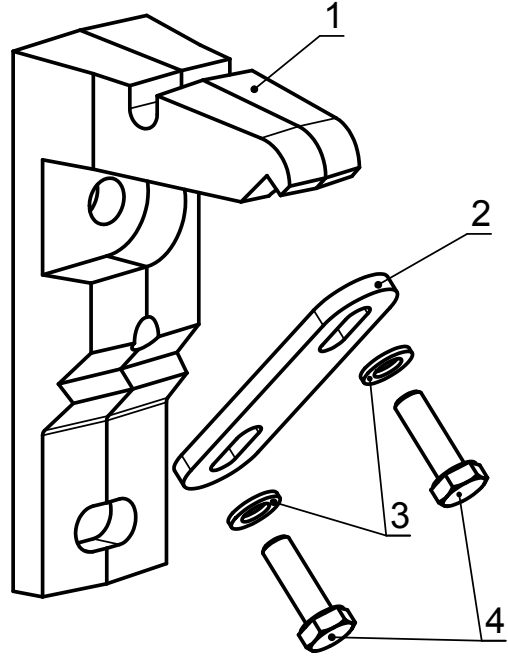


We reserve all rights in this document and the information contained therein.
 Reproduction, use or disclosure to third parties without express authority is strictly forbidden.
 © 2004 Stobag, CH-5630 Muri, Switzerland
 Produced using Solid Works

Alle Masse in millimeter
 Oberflächen-Rauheit gemäss DIN ISO 1302

Allgemeintoleranzen für maschinell bearbeitete Teile:
ISO 2768-mK-E
 Längen- und Winkelmasse

Pos.	Menge	Beschreibung	Material	S-Nr.	Art.-Nr.	CAD-Nr.
1	1	Konsole S831/5	-	S831/5	(021308)	3128 A
2	1	Halteplatte S821/3+5	Stahl verzinkt	S821/3+5	005896	10612
3	2	Unterlagscheibe DIN 433 - 8.4- A2	A2	-	002550	-
4	2	6kt-Schraube DIN 933 - M8 x 25 A2-70	A2-70	-	005551	-



Gewicht: 529.28g
für Extrusionsprofile g/m

Gezeichnet: ISB	12.10.2004	Stobag-Nr.: S831/5	Lieferant-Nr.: -
Geprüft:	Stobag Artikel-Nr./Beschreibung		
Ersetzt:	(071109)		
STOBAG		Konsole schmal S831/5 komplett	
Schweizer Qualität - Swiss quality		Select	

Seite	Seiten	Format	Masstab
1	1	A4	1:2
Material: -			
AA-Nr.:			
CAD-Nr.			Rev.
10571			