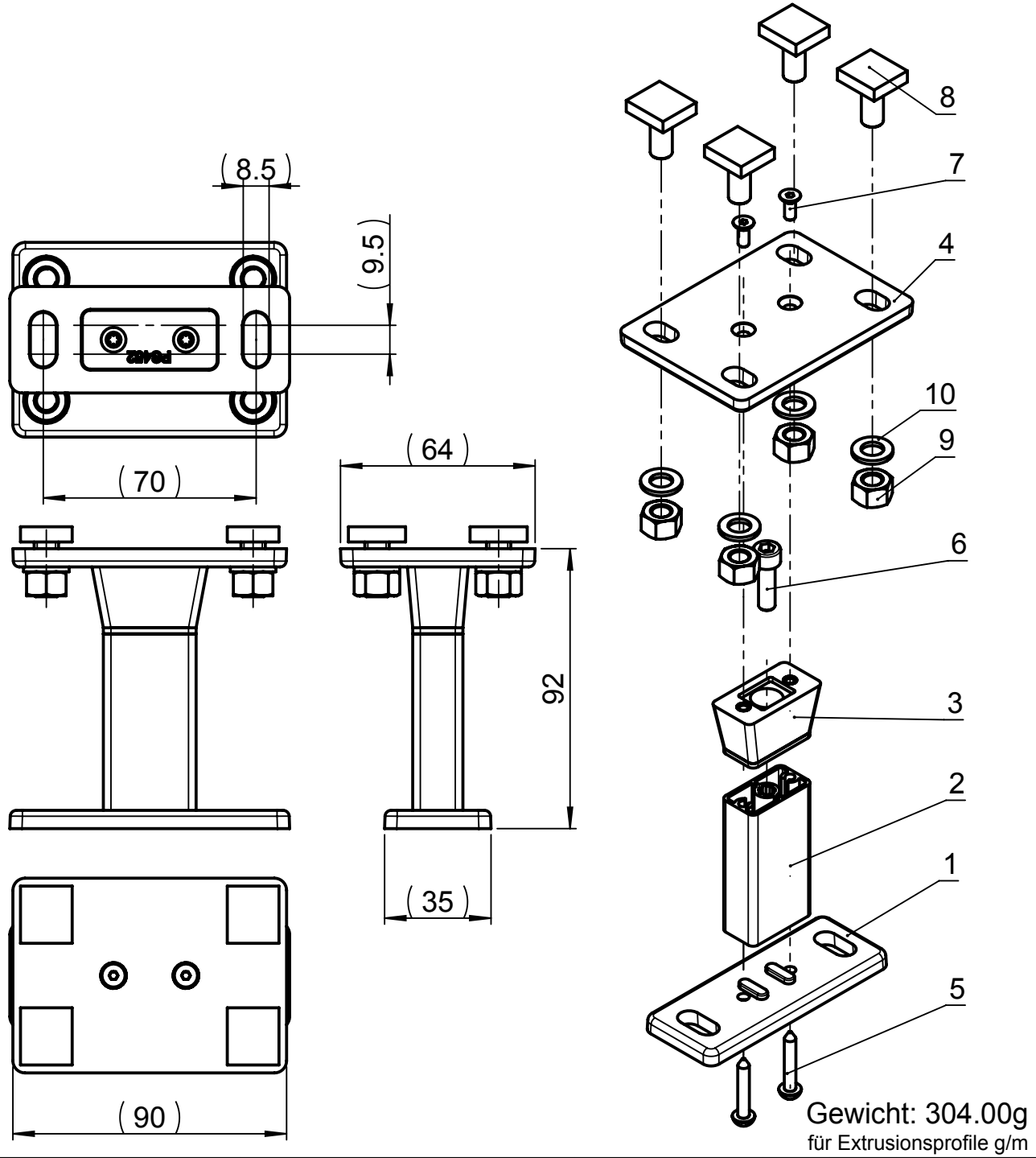


We reserve all rights in this document and the information contained therein.
 Reproduction, use or disclosure to third parties without express authority is strictly forbidden.
 © 2008 Stobag, CH-5630 Muri, Switzerland
 Produced using Solid Works

Alle Masse in millimeter
 Oberflächen-Rauheit gemäss DIN ISO 1302

Allgemeintoleranzen für maschinell bearbeitete Teile:
 Längen- und Winkelmasse **ISO 2768-mK**

Pos.	Menge	Beschreibung	Material	S-Nr.	Art.-Nr.	CAD-Nr.
1	1	Halterplatte PS452	GB-AISI13	PS452	(021402)	4908 A
2	1	Halterprofil PS402 L=58mm	EN AW-6060 T66	PS402		10087 A
3	1	Befestigungsdämpfer PS406	-		022493	11135
4	1	Halterplatte Breite 64mm	GB-AISI13	-	(021281)	4908 A
5	2	Blechschaube ISO 14585 Tx - ø4.2 x 25	A2-70	-	020314	-
6	1	ISK-Schraube DIN 912 M6 x 20	A2-70	-	003085	-
7	2	ISK-Schraube DIN 7991 - M4 x 10	A2-70	-	022629	-
8	4	Nutenstein M8x18mm	A4	-	020406	4913
9	4	6kt-Mutter ISO 4034 - M8	A2-70	-	005108	-
10	4	Unterlagscheibe DIN 433 - 8.4- A2	A2	-	002550	-



Gewicht: 304.00g
für Extrusionsprofile g/m

Gezeichnet: ISB 15.02.2007	Status: Freigegeben / 05.02.2008	Projekt-Nr.: 07-009	Seite 8	Seiten 9	Format A4	Masstab 1:2
Ersetzt: -	Stobag-Artikel-Nr. / Beschreibung / Produktfamilie		Material: -		AA-Nr.:	
Ersetzt durch: -	PS452/9		CAD-Nr.		Rev.	
STOBAG		Befestigungshalter PS452/9			11151-8	
Schweizer Qualität - Swiss quality		Fixing bracket PS452/9				
		Konsolen				