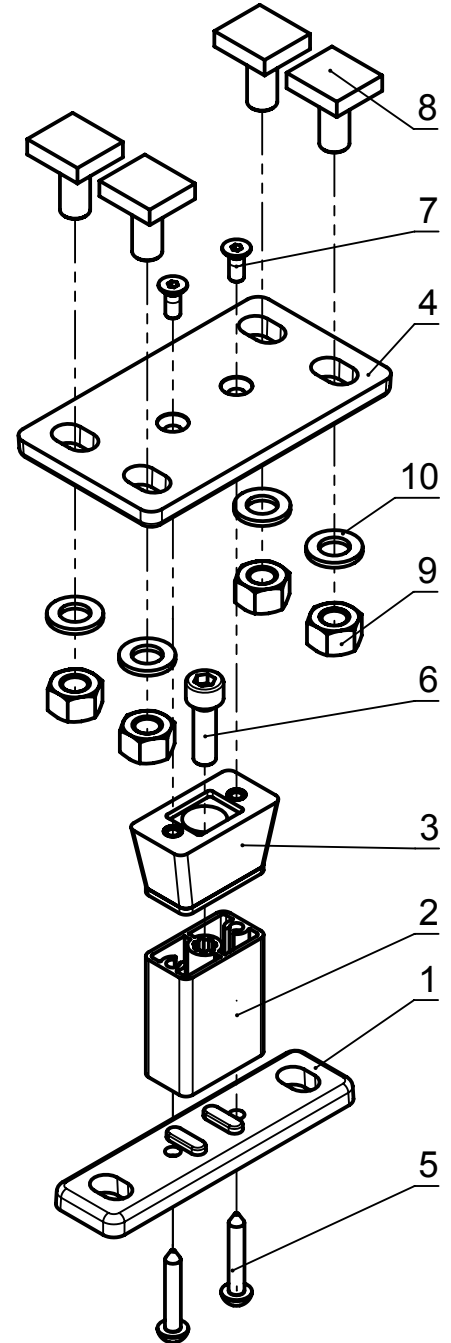
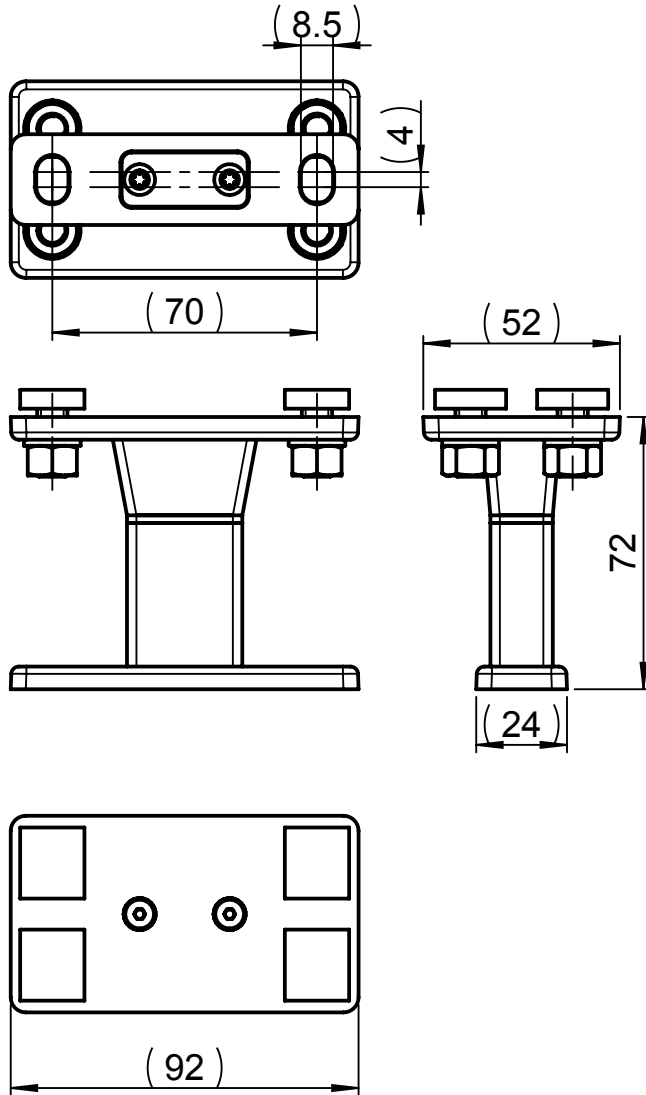


We reserve all rights in this document and the information contained therein.  
 Reproduction, use or disclosure to third parties without express authority is strictly forbidden.  
 © 2008 Stobag, CH-5630 Muri, Switzerland  
 Produced using Solid Works

Alle Masse in millimeter  
 Oberflächen-Rauheit gemäss DIN ISO 1302

Allgemeintoleranzen für maschinell bearbeitete Teile:  
 Längen- und Winkelmasse **ISO 2768-mK**

Pos.	Menge	Beschreibung	Material	S-Nr.	Art.-Nr.	CAD-Nr.
1	1	Halterplatte Breite 24mm	GB-AISI13	-	(020307)	4908 A
2	1	Halterprofil PS402 L=38mm	EN AW-6060 T66	PS402		10087 A
3	1	Befestigungsdämpfer PS406	-		022493	11135
4	1	Halterplatte Breite 52mm	GB-AISI13	-	(020390)	4908 A
5	2	Blechschaube ISO 14585 Tx - $\varnothing 4.2 \times 25$	A2-70	-	020314	-
6	1	ISK-Schraube DIN 912 M6 x 20	A2-70	-	003085	-
7	2	ISK-Schraube DIN 7991 - M4 x 10	A2-70	-	022629	-
8	4	Nutenstein M8x18mm	A4	-	020406	4913
9	4	6kt-Mutter ISO 4034 - M8	A2-70	-	005108	-
10	4	Unterlagscheibe DIN 433 - 8.4- A2	A2	-	002550	-



Gewicht: 265.66g  
 für Extrusionsprofile g/m

Gezeichnet: ISB 15.02.2007	Status: Freigegeben / 05.02.2008	Projekt-Nr.: 07-009	Seite 3	Seiten 9	Format A4	Masstab 1:2
Ersetzt: -	Stobag-Artikel-Nr. / Beschreibung / Produktfamilie		Material: -			
Ersetzt durch: -	<b>PS401/9</b>		AA-Nr.:			
<b>STOBAG</b>		Befestigungshalter PS401/9	CAD-Nr.:			
Schweizer Qualität - Swiss quality		Fixing bracket PS401/9	Rev.:			
		Konsolen	<b>11151-3</b>			