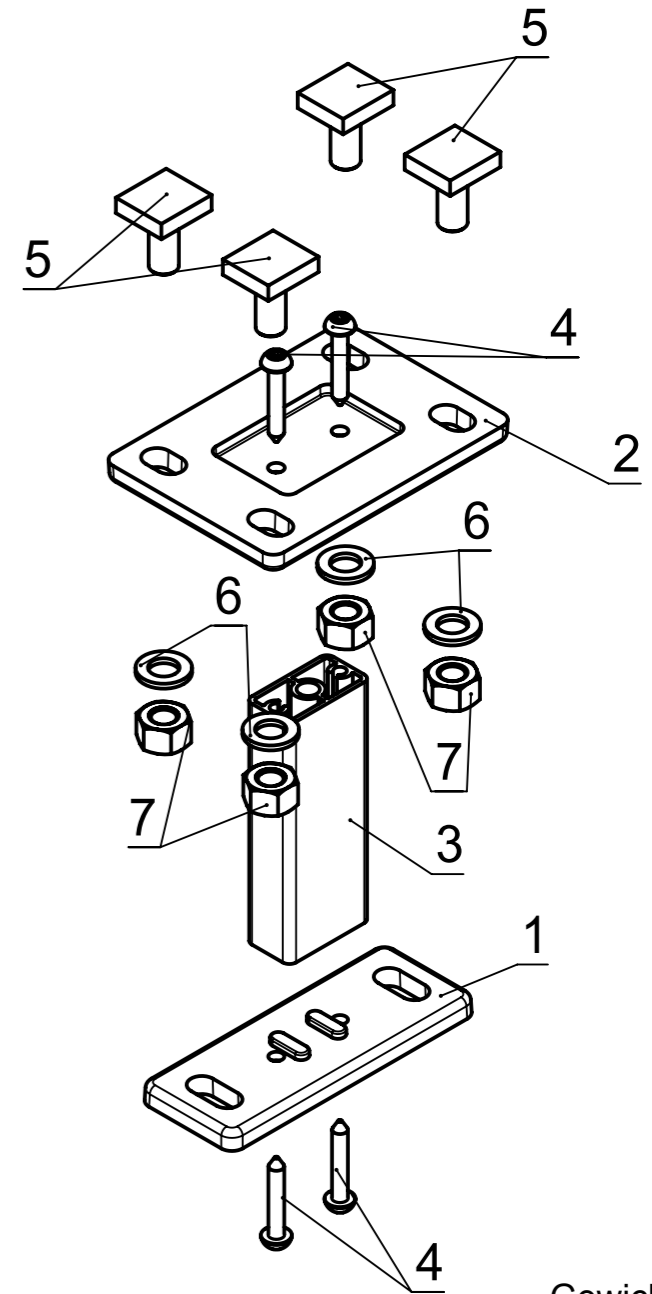


Pos.	Menge	Beschreibung	Material	S-Nr.	Art.-Nr.	CAD-Nr.
1	1	Halterplatte PS452	EN AC-46000	PS452	(021402)	4908 A
2	1	Halterplatte Breite 64mm	EN AC-46000	PS301	021281	4908 A
3	1	Halterprofil PS402, H=78mm	EN AW-6060 T6	PS402	(008673)	10087
4	4	Blechschraube ISO 14585 Tx - ø4.2 x 25	A2-70	-	020314	-
5	4	Nutenstein M8x18mm	A2-70	-	020406	4913
6	4	Unterlagscheibe DIN 433 - 8.4- A2	A2	-	002550	-
7	4	6kt-Mutter ISO 4034 - M8	A2-70	-	005108	-



Gewicht: 281.56g  
 für Extrusionsprofile g/m

Gezeichnet: ISB	08.05.2003	Stobag-Nr.: PS452/2	Projekt-Nr.: -	Seite 8	Seiten 22	Format A3	Massstab 1:1
Ersetzt:		Stobag Artikel-Nr./Beschreibung		Material: -			
Ersetzt durch: -	-	<b>(071198)</b>		AA-Nr.:			
<b>STOBAG</b>			Befestigungshalter PS452/2	CAD-Nr. <b>10094-8</b>			
Schweizer Qualität - Swiss quality			Fixing bracket PS452/2	Rev.			
			Halter				