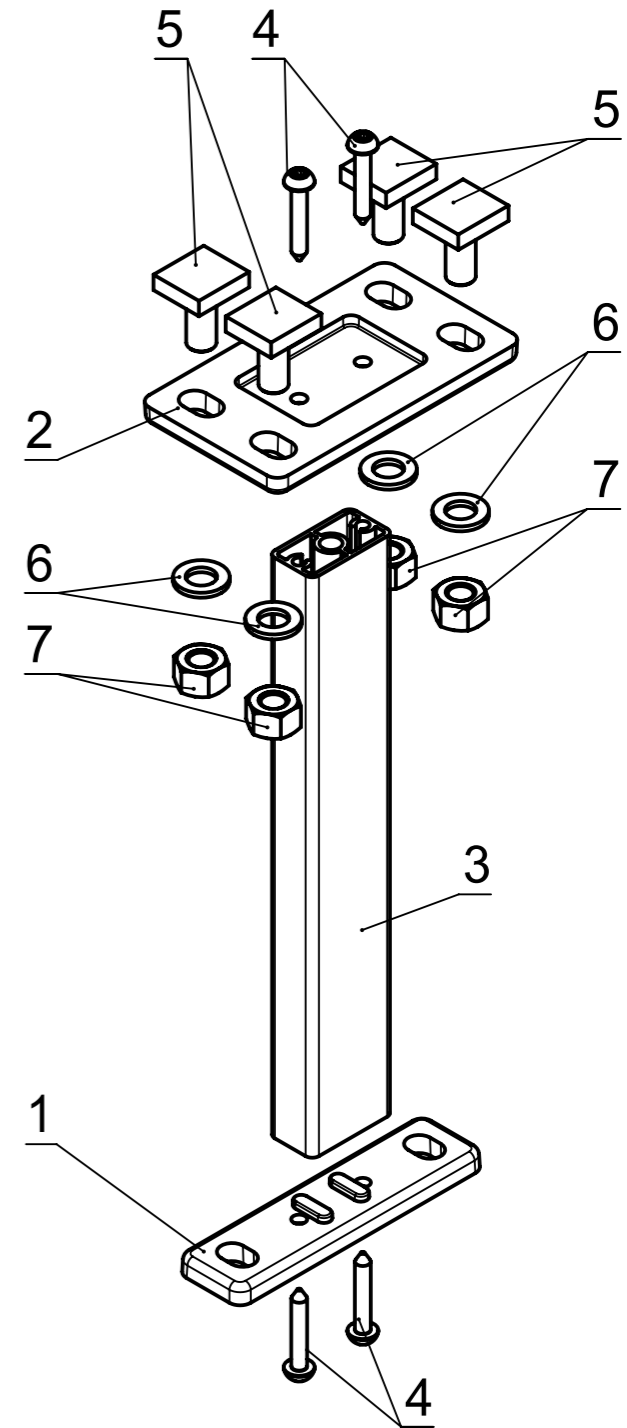

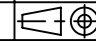


Pos.	Menge	Beschreibung	Material	S-Nr.	Art.-Nr.	CAD-Nr.
1	1	Halterplatte Breite 24mm	EN AC-46000		(020307)	4908 A
2	1	Halterplatte Breite 52mm	EN AC-46000	PS301	(020390)	4908 A
3	1	Halterprofil PS402 L=188mm	EN AW-6060 T6	PS402	(008673)	10087
4	4	Blechschrabe ISO 14585 Tx - ø4.2 x 25	A2-70	-	020314	-
5	4	Nutenstein M8x18mm	A2-70	-	020406	4913
6	4	Unterlagscheibe DIN 433 - 8.4- A2	A2	-	002550	-
7	4	6kt-Mutter ISO 4034 - M8	A2-70	-	005108	-



Gewicht: 312.17g  
 für Extrusionsprofile g/m

Gezeichnet: ISB	08.05.2003	Stobag-Nr.: PS401/4	Projekt-Nr.: -	Seite	Seiten	Format	Massstab
Ersetzt:		Stobag Artikel-Nr./Beschreibung		4	22	A3	1:1
Ersetzt durch: -	-	<b>(070284)</b>		Material: -			
 Befestigungshalter PS401/4 Fixing bracket PS401/4 Halter			AA-Nr.:		Rev.		 10094-4
			CAD-Nr.				

Schweizer Qualität - Swiss quality