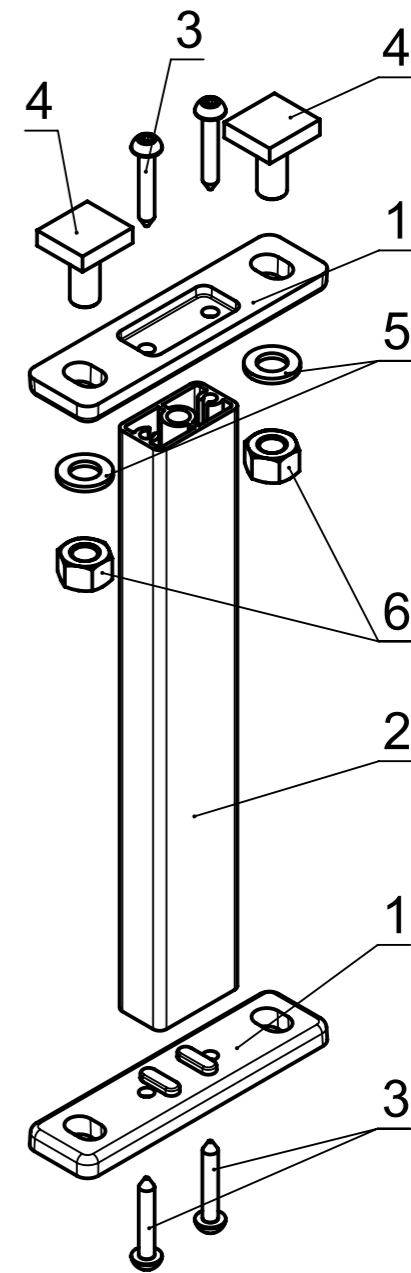


Pos.	Menge	Beschreibung	Material	S-Nr.	Art.-Nr.	CAD-Nr.
1	2	Halterplatte Breite 24mm	EN AC-46000		(020307)	4908 A
2	1	Halterprofil PS402 L=188mm	EN AW-6060 T6	PS402	(008673)	10087
3	4	Blechschraube ISO 14585 Tx - ø4.2 x 25	A2-70	-	020314	-
4	2	Nutenstein M8x18mm	A2-70	-	020406	4913
5	2	Unterlagscheibe DIN 433 - 8.4- A2	A2	-	002550	-
6	2	6kt-Mutter ISO 4034 - M8	A2-70	-	005108	-



Gewicht: 225.82g  
 für Extrusionsprofile g/m

Gezeichnet: ISB 08.05.2003	Stobag-Nr.: PS401/3	Projekt-Nr.: -	Seite 3	Seiten 22	Format A3	Massstab 1:1
Ersetzt:	Stobag Artikel-Nr./Beschreibung		Material: -			
Ersetzt durch: -	<b>(070283)</b>		AA-Nr.:			
<b>STOBAG</b>	Befestigungshalter PS401/3		CAD-Nr. Rev. <b>10094-3</b>			
Schweizer Qualität - Swiss quality	Fixing bracket PS401/3					
	Halter					