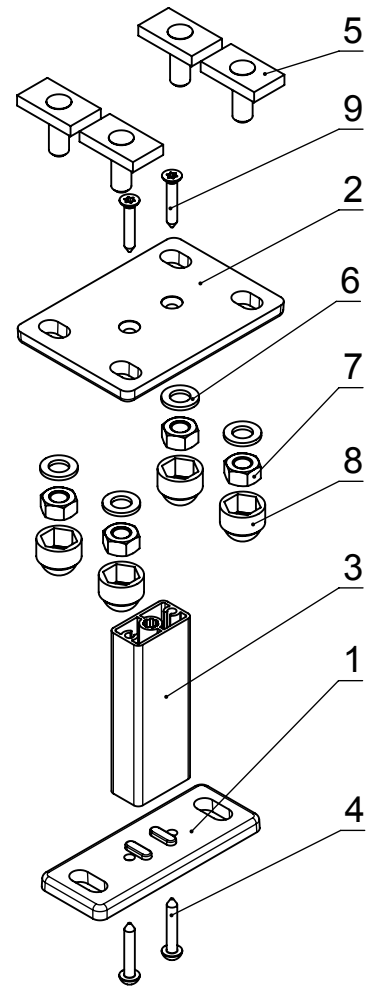
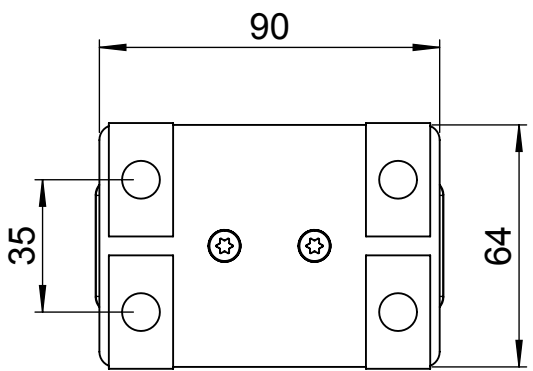
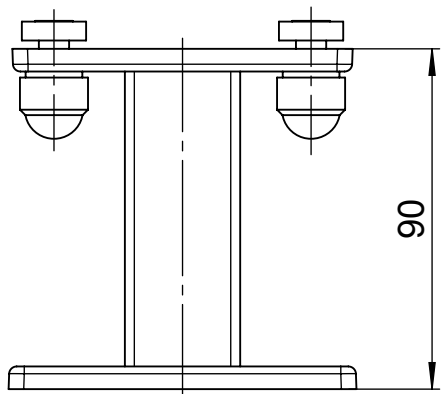
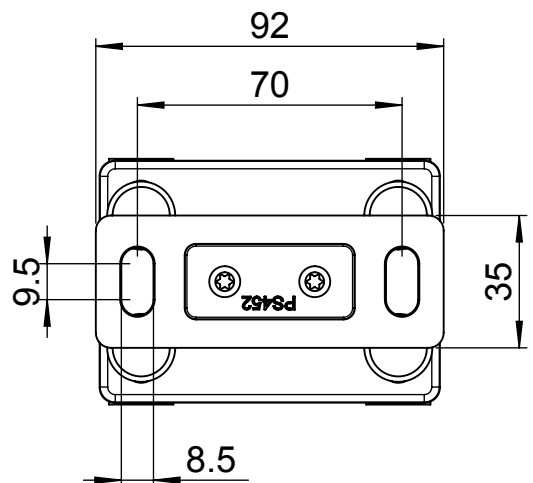


Dieses Dokument ist unser geistiges Eigentum. Es darf ohne unsere ausdrückliche Genehmigung weder kopiert, vervielfältigt oder verwendet, noch an Dritte weitergegeben werden. Zuwiderhandlung ist strafbar und wird strafrechtlich verfolgt.
 We reserve all rights in this document and the information contained therein.
 Reproduction, use or disclosure to third parties without express authority is strictly forbidden.
 © 2008 Stobag, CH-5630 Muri, Switzerland

Alle Masse in Millimeter
 Oberflächen-Rauheit gemäss
 DIN ISO 1302

Algemeintoleranzen für maschinell bearbeitete Teile:
 Längen- und Winkelmasse **ISO 2768-mK**

Pos.	Menge	Beschreibung	Material	S-Nr.	Art.-Nr.	CAD-Nr.	Rev
1	1	Halterplatte PS452	GB-AISI13	PS452	(021402)	4908	
2	1	Halterplatte Breite 64mm	GB-AISI13	-	021281	B=64mm	
3	1	Halterprofil PS402 L=78mm	EN AW-6060 T66	PS402		10087	
4	2	Blechschaube ISO 14585 Tx - $\varnothing 4.2 \times 25$	A2-70	-	020314	-	
5	4	Rechteckschraube M8x25	-	-	022980	11352	
6	4	Unterlagscheibe DIN 433 - 8.4- A2	A2	-	002550	-	
7	4	6kt-Mutter ISO 4032 - M8	A2-70	-	005108	-	
8	4	6kt-Abdeckkappe M8 grau	PA6	-	021848	-	
9	2	Blechschaube DIN7982 TX - C 4.2 x 25 Torx	A2-70	-	020204	-	



Gezeichnet: 16.07.2008 / Ake	Status: freigegeben	Gewicht: 280.06g	für Profile g/m			
Geprüft: /	Status Datum: 19.09.2008	Material:				
Ersetzt:	Änderungsauftrags-Nr.:	Seite 4	Seiten 6	Format A4	Massstab 1:2	
Ersetzt durch:	Produkt-Familie: Halterungen	Projekt: 07-003		CAD-Nr. Rev.		
		Stobag-Nr. Art.-Nr. ZS111/4		11350-4		
Premium Swiss Quality		Befestigungshalter		Plotdatum: 11.10.2010		

CAD-System: SolidWorks