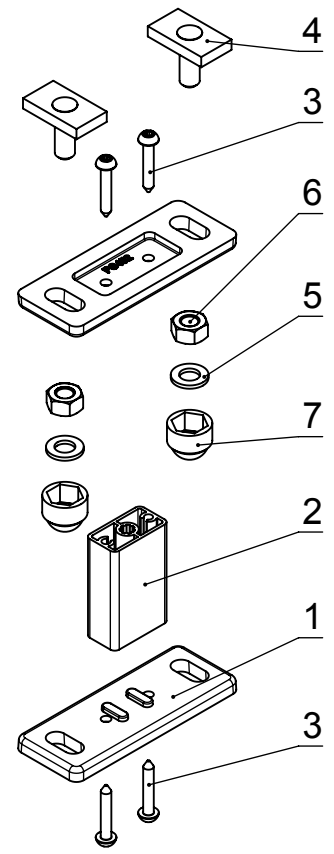
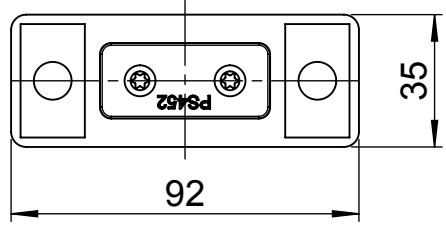
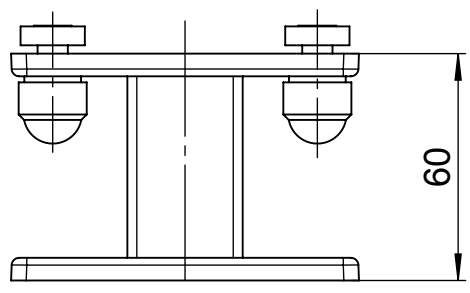
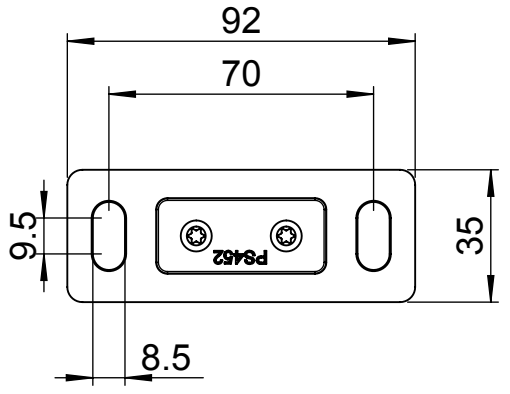


Dieses Dokument ist unser geistiges Eigentum. Es darf ohne unsere ausdrückliche Genehmigung weder kopiert, vervielfältigt oder  
 verwendet, noch an Dritte weitergegeben werden. Zuwiderhandlung ist strafbar und wird strafrechtlich verfolgt.  
 We reserve all rights in this document and the information contained therein.  
 Reproduction, use or disclosure to third parties without express authority is strictly forbidden.  
 © 2008 Stobag, CH-5630 Muri, Switzerland

Alle Masse in Millimeter  
 Oberflächen-Rauheit gemäss  
 DIN ISO 1302

Allgemeintoleranzen für maschinell bearbeitete Teile:  
**ISO 2768-mK**  
 Längen- und Winkelmasse

Pos.	Menge	Beschreibung	Material	S-Nr.	Art.-Nr.	CAD-Nr.	Rev
1	2	Halterplatte PS452	GB-AISI13	PS452	(021402)	4908	
2	1	Halterprofil PS402 L=48mm	EN AW-6060 T66	PS402		10087	
3	4	Blechschrabe ISO 14585 Tx - $\varnothing 4.2 \times 25$	A2-70	-	020314	-	
4	2	Rechteckschrabe M8x25	-	-	022980	11352	
5	2	Unterlagscheibe DIN 433 - 8.4- A2	A2	-	002550	-	
6	2	6kt-Mutter ISO 4032 - M8	A2-70	-	005108	-	
7	2	6kt-Abdeckkappe M8 grau	PA6	-	021848	-	



Gezeichnet: 16.07.2008 / Ake	Status: freigegeben	Gewicht: 169.55g	für Profile g/m			
Geprüft: /	Status Datum: 19.09.2008	Material:				
Ersetzt:	Änderungsauftrags-Nr.:	Seite 1	Seiten 6	Format A4	Massstab 1:2	
Ersetzt durch:	Produkt-Familie: Halterungen	Projekt: 07-003		CAD-Nr. Rev.		
		Stobag-Nr. Art.-Nr. <b>ZS111/1</b>		<b>11350-1</b>		
Premium Swiss Quality		<b>Befestigungshalter</b>				

CAD-System: SolidWorks