

Dieses Dokument ist unser geistiges Eigentum. Es darf ohne unsere ausdrückliche Genehmigung weder kopiert, vervielfältigt oder
 verwendet, noch an Dritte weitergegeben werden. Zuwiderhandlung ist strafbar und wird strafrechtlich verfolgt.
 We reserve all rights in this document and the information contained therein.
 Reproduction, use or disclosure to third parties without express authority is strictly forbidden.
 © 2008 Stobag, CH-5630 Muri, Switzerland

Alle Masse in Millimeter
 Oberflächen-Rauheit gemäss
 DIN ISO 1302

Allgemeintoleranzen für maschinell bearbeitete Teile:
 Längen- und Winkelmasse **ISO 2768-mK**

1

2

3

4

A

B

C

D

E

F

A

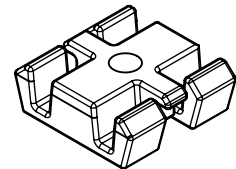
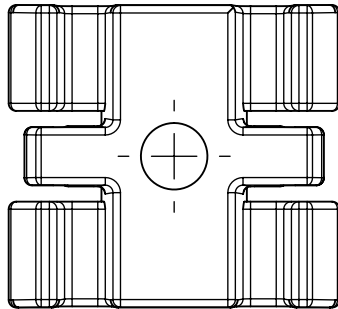
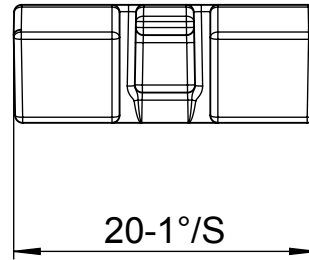
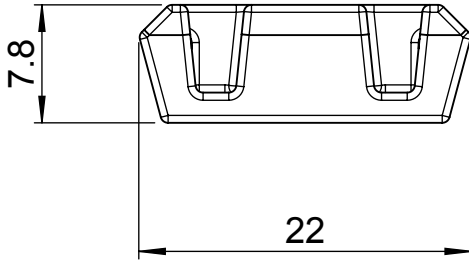
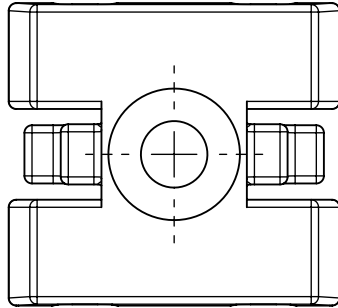
B

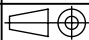


C

D

E

CAD-System: SolidWorks



Gezeichnet: 29.01.2008 / Ake	Status: freigegeben	Gewicht: 2.32g	für Profile g/m			
Geprüft: /	Status Datum: 28.03.2008	Material: -				
Ersetzt:	Änderungsauftrags-Nr.:	Seite 3	Seiten 3	Format A4	Massstab 2:1	
Ersetzt durch:	Produkt-Familie: Senkrechtbeschattung	Projekt: P07-003				
	Stobag-Nr. ZS117	Art.-Nr. -	CAD-Nr. 11177-3		Rev.	
	Premium Swiss Quality  Clip ZS117					

1

2

3

Plotdatum: 11.10.2010