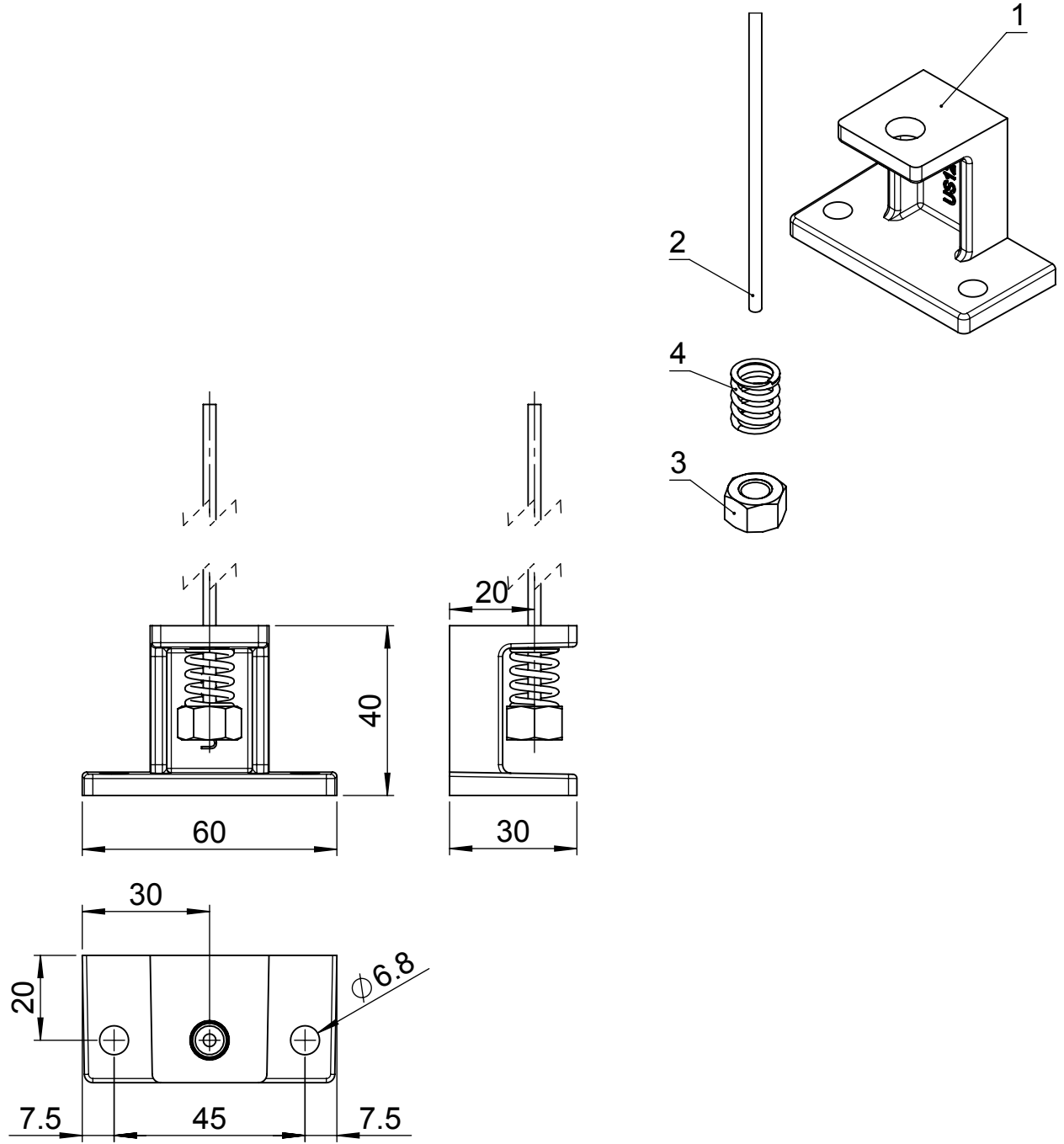


Pos.	Menge	Beschreibung	Material	S-Nr.	Art.-Nr.	CAD-Nr.
1	1	Befestigungshalter Boden US120/4	GB-AISI13	US120/4	(021956)	10634
2	1	Drahtseil ø3	A2		000974	10617
3	1	6kt-Mutter ISO 4034 - M8	A2-70	-	005108	-
4	1	Druckfeder Di=8.4, d=1.6, Lo=18.5 Inox	Federstahl 1.4310	-	020628	10618

Dieses Dokument ist unser geistiges Eigentum. Es darf ohne unsere ausdrückliche Genehmigung weder kopiert, vervielfältigt oder  
 verwendet, noch an Dritte weitergegeben werden. Zuwiderhandlung ist strafbar und wird strafrechtlich verfolgt.  
 We reserve all rights in this document and the information contained therein.  
 Reproduction, use or disclosure to third parties without express authority is strictly forbidden.  
 © 2008 Stobag, CH-5630 Muri, Switzerland

Alle Masse in Millimeter  
 Oberflächen-Rauheit gemäss  
 DIN ISO 1302

Allgemeintoleranzen für maschinell bearbeitete Teile:  
 Längen- und Winkelmasse **ISO 2768-mK**



Gezeichnet: 07.12.04 / rb	Status: Freigegeben	Gewicht: 81.30g	für Profile g/m			
Geprüft: 21.02.12 / Rha	Status Datum: 03.02.2012	Material: -				
Ersetzt: 10634	Änderungsauftrags-Nr.:	Seite	Seiten	Format	Massstab	
Ersetzt durch: .	Produkt-Familie: US3510 / US3910	2	2	A4	1:1.5	
<b>STOBAG</b> Stobag-Nr. Art.-Nr. US120/4 -		Projekt:				
<b>Premium Swiss Quality</b>		CAD-Nr.		Rev.		
<b>Befestigungshalter US120/4</b>		<b>10634-2 A</b>				

CAD-System: SolidWorks