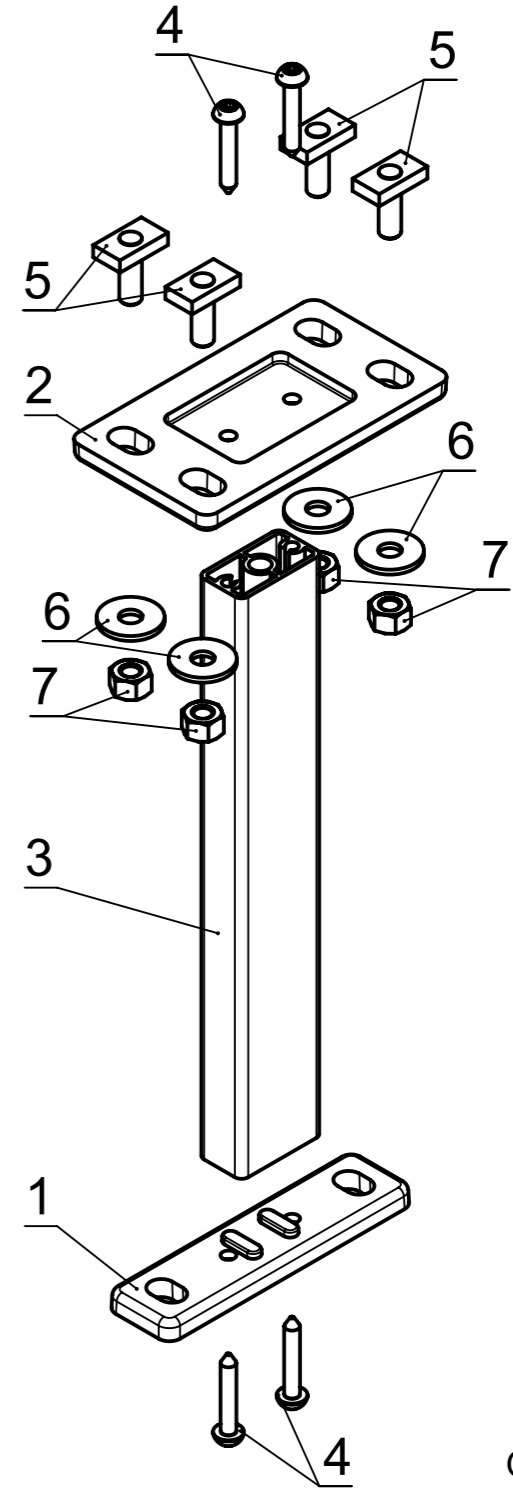


Pos.	Menge	Beschreibung	Material	S-Nr.	Art.-Nr.	CAD-Nr.
1	1	Halterplatte Breite 24mm	EN AC-46000		(020307)	4908 A
2	1	Halterplatte Breite 52mm	EN AC-46000	PS301	(020390)	4908 A
3	1	Halterprofil PS402 L=188mm	EN AW-6060 T6	PS402	(008673)	10087
4	4	Blechschrabe ISO 14585 Tx - ø4.2 x 25	A2-70	-	020314	-
5	4	Nutenstein 18x10x4	A2/Alu	-	020096	-
6	4	Unterlagscheibe DIN 9021 - 6.4 A2	A2	-	021724	-
7	4	6kt-Mutter ISO 4034 - M6	A2-70	-	003067	-



Gewicht: 261.69g
 für Extrusionsprofile g/m

Gezeichnet: ISB 08.05.2003	Stobag-Nr.: FS601/6	Projekt-Nr.: -	Seite 22	Seiten 22	Format A3	Massstab 1:1
Ersetzt:	Stobag Artikel-Nr./Beschreibung		Material: -		AA-Nr.:	
Ersetzt durch: -	STOBAG Befestigungshalter FS601/6 Halter Schweizer Qualität - Swiss quality		CAD-Nr.		Rev. 10094-22	