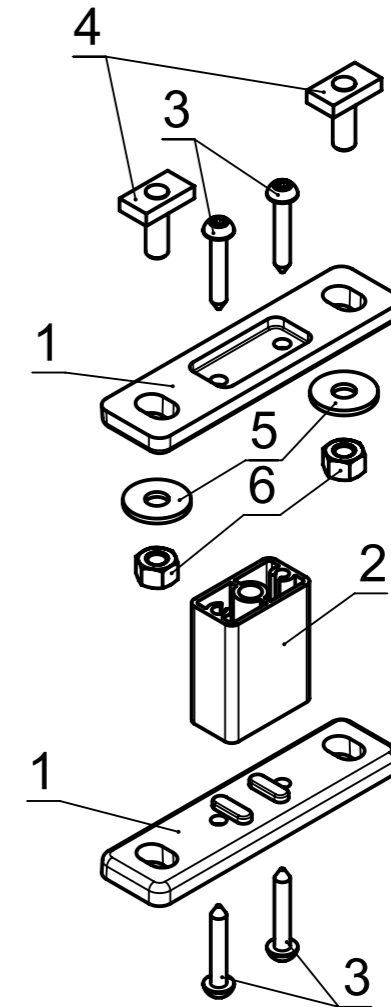




Pos.	Menge	Beschreibung	Material	S-Nr.	Art.-Nr.	CAD-Nr.
1	2	Halterplatte Breite 24mm	EN AC-46000		(020307)	4908 A
2	1	Halterprofil PS402 L=38mm	EN AW-6060 T6	PS402	(008673)	10087
3	4	Blechschaube ISO 14585 Tx - ø4.2 x 25	A2-70	-	020314	-
4	2	Nutenstein 18x10x4	A2/Alu	-	020096	-
5	2	Unterlagscheibe DIN 9021 - 6.4 A2	A2	-	021724	-
6	2	6kt-Mutter ISO 4034 - M6	A2-70	-	003067	-



Gewicht: 119.82g
 für Extrusionsprofile g/m

Gezeichnet: ISB 08.05.2003	Stobag-Nr.: FS601/1	Projekt-Nr.: -	Seite 17	Seiten 22	Format A3	Massstab 1:1
Ersetzt:	Stobag Artikel-Nr./Beschreibung		Material: -			
Ersetzt durch: -	 BefestigungshalterFS601/1 Halter		AA-Nr.:		Rev. 	
			CAD-Nr.		10094-17	