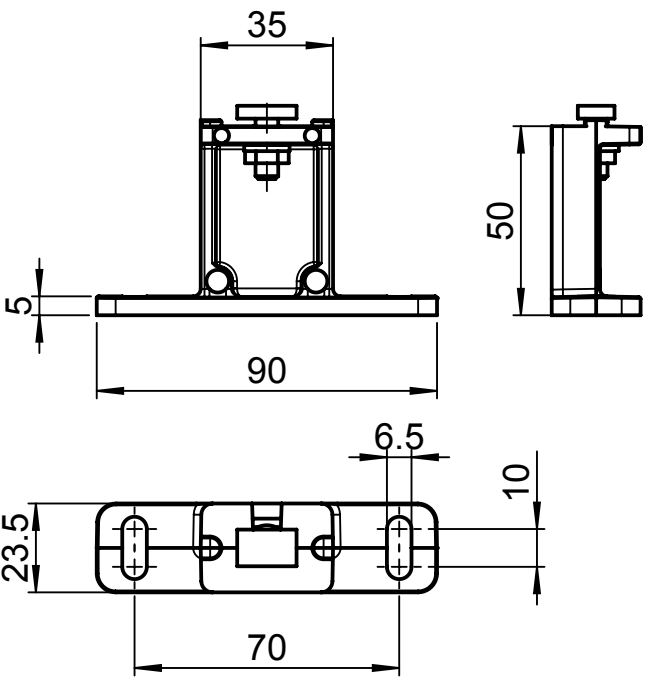
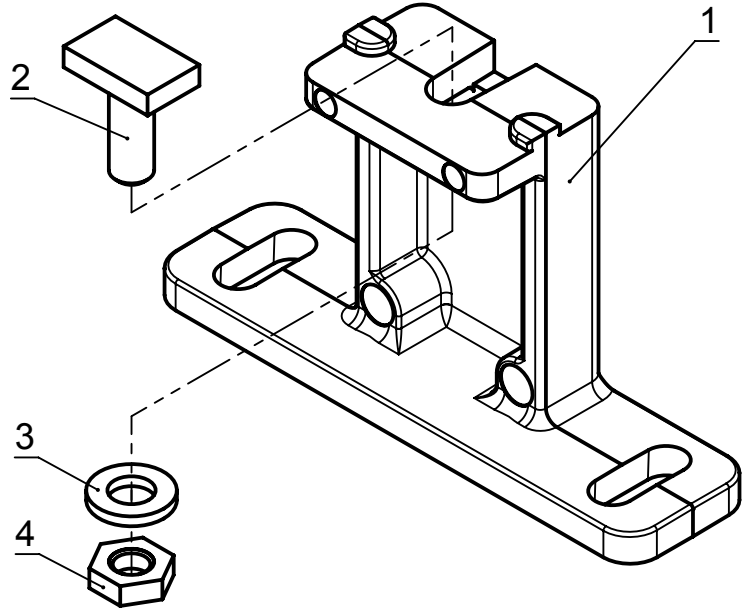


We reserve all rights in this document and the information contained therein.
 Reproduction, use or disclosure to third parties without express authority is strictly forbidden.
 © 2006 Stobag, CH-5630 Muri, Switzerland
 Produced using Solid Works

Alle Masse in millimeter
 Oberflächen-Rauheit gemäss DIN ISO 1302

Allgemeintoleranzen für maschinell bearbeitete Teile:
ISO 2768-mK-E
 Längen- und Winkelmasse

Pos.	Menge	Beschreibung	Material	S-Nr.	Art.-Nr.	CAD-Nr.
1	1	Führungshalter FS602/1	EN AC-46000	FS602/1	020393	7215 A
2	1	Nutenstein 15.7x9.7x3.4	A2	-	020096	-
3	1	Unterlagscheibe DIN 125 - A 6.4 A2	A2	-	003113	-
4	1	6kt-Mutter ISO 4036 - M6	A2-70	-	NEU	-



Gewicht: 68.78g
für Extrusionsprofile g/m

Gezeichnet: rb 25.04.05	Stobag-Nr.: FS602/1	Projekt-Nr.:	Seite 2	Seiten 2	Format A4	Masstab 1:2
Ersetzt: 7215 16.09.2005	Stobag Artikel-Nr./Beschreibung		Material: -			
Ersetzt durch: -	(070073)		AA-Nr.:			
STOBAG Schweizer Qualität - Swiss quality			CAD-Nr.		Rev.	
					7215 A-2	