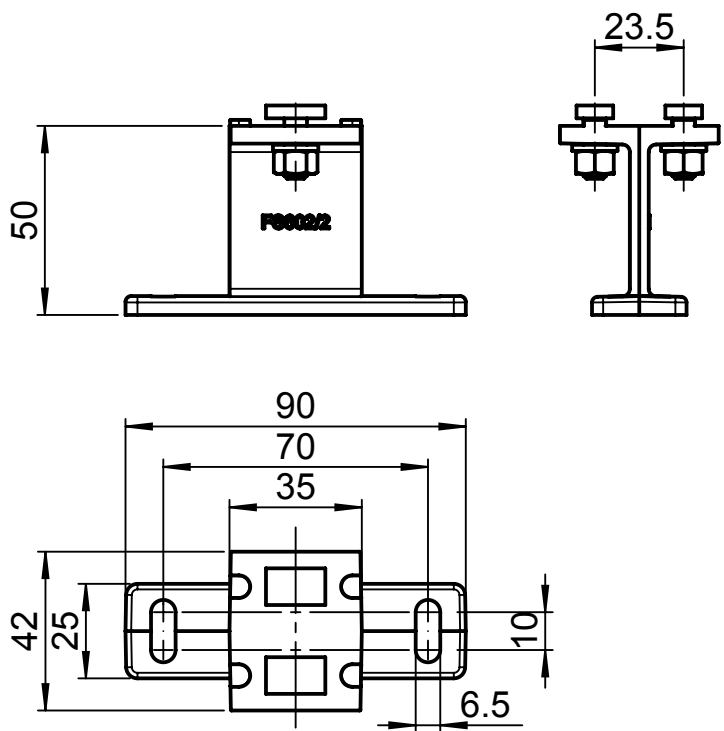
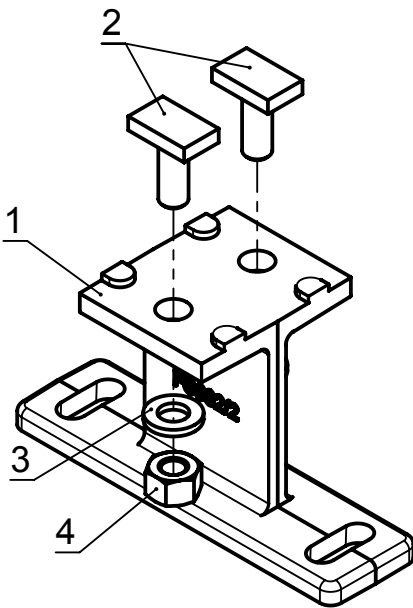


We reserve all rights in this document and the information contained therein.
 Reproduction, use or disclosure to third parties without express authority is strictly forbidden.
 © 2005 Stobag, CH-5630 Muri, Switzerland
 Produced using Solid Works

Alle Masse in millimeter
 Oberflächen-Rauheit gemäss DIN ISO 1302

Allgemeintoleranzen für maschinell bearbeitete Teile:
ISO 2768-mK-E
 Längen- und Winkelmasse

Pos.	Menge	Beschreibung	Material	S-Nr.	Art.-Nr.	CAD-Nr.
1	1	Führungsdoppelhalter FS602/2	GB-AISI13	FS602/2	020620	7157
2	2	Nutenstein 15.7x9.7x3.4	A2	-	020096	-
3	2	Unterlagscheibe DIN 125 - A 6.4 A2	A2	-	003113	-
4	2	6kt-Mutter ISO 4034 - M6	A2-70	-	003067	-



Gewicht: 87.47g
für Extrusionsprofile g/m

Gezeichnet: rb	26.04.05	Stobag-Nr.: FS602/2	Lieferant-Nr.: -	Seite	Seiten	Format	Masstab
Geprüft:		Stobag Artikel-Nr./Beschreibung		2	2	A4	1:2
Ersetzt:		(070074)		Material: -			
		Führungsdoppelhalter FS602/2 komplett		AA-Nr.:			
Schweizer Qualität - Swiss quality		Senkrechtbeschattung		CAD-Nr.			Rev.
							7157-2