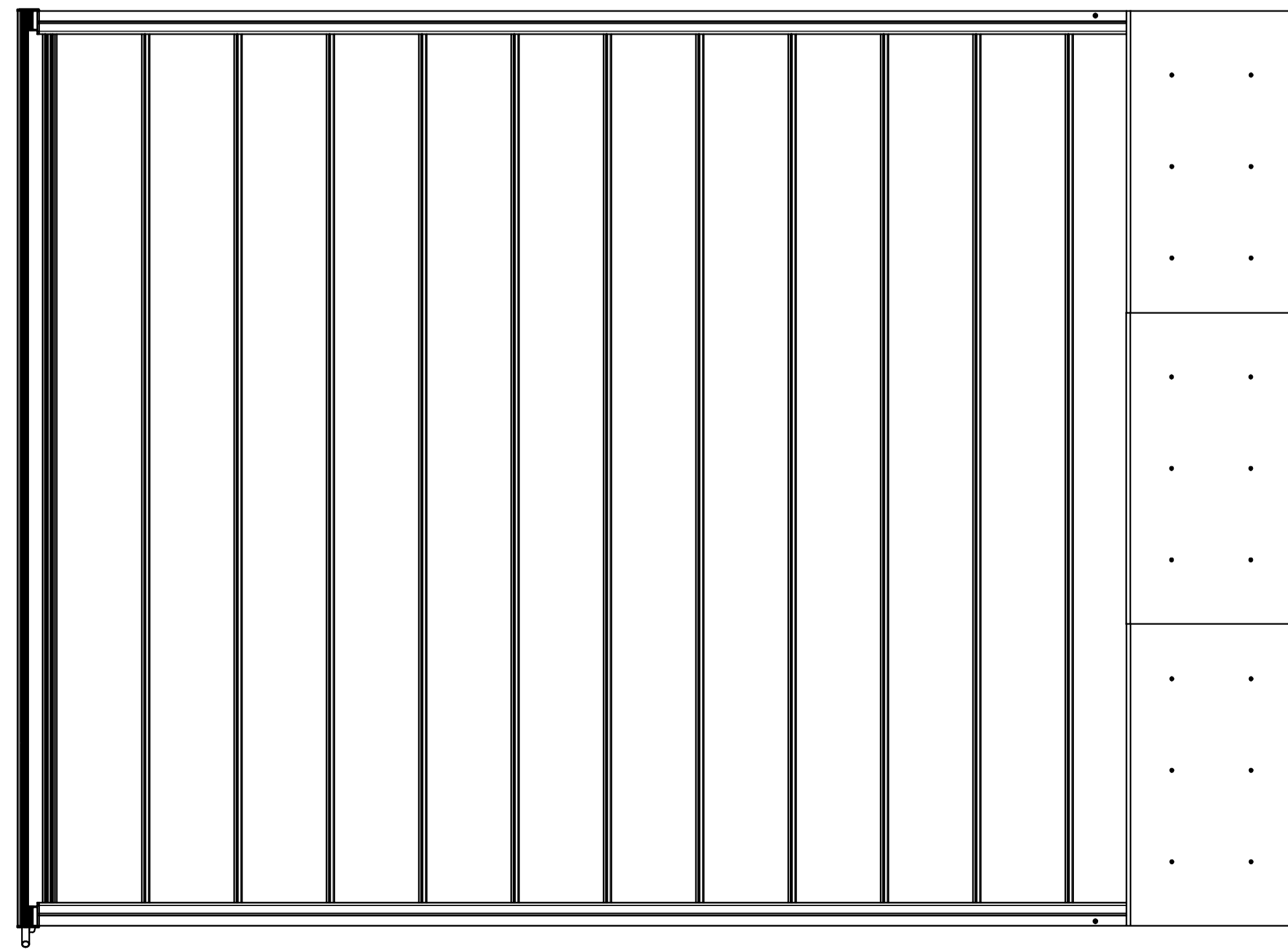
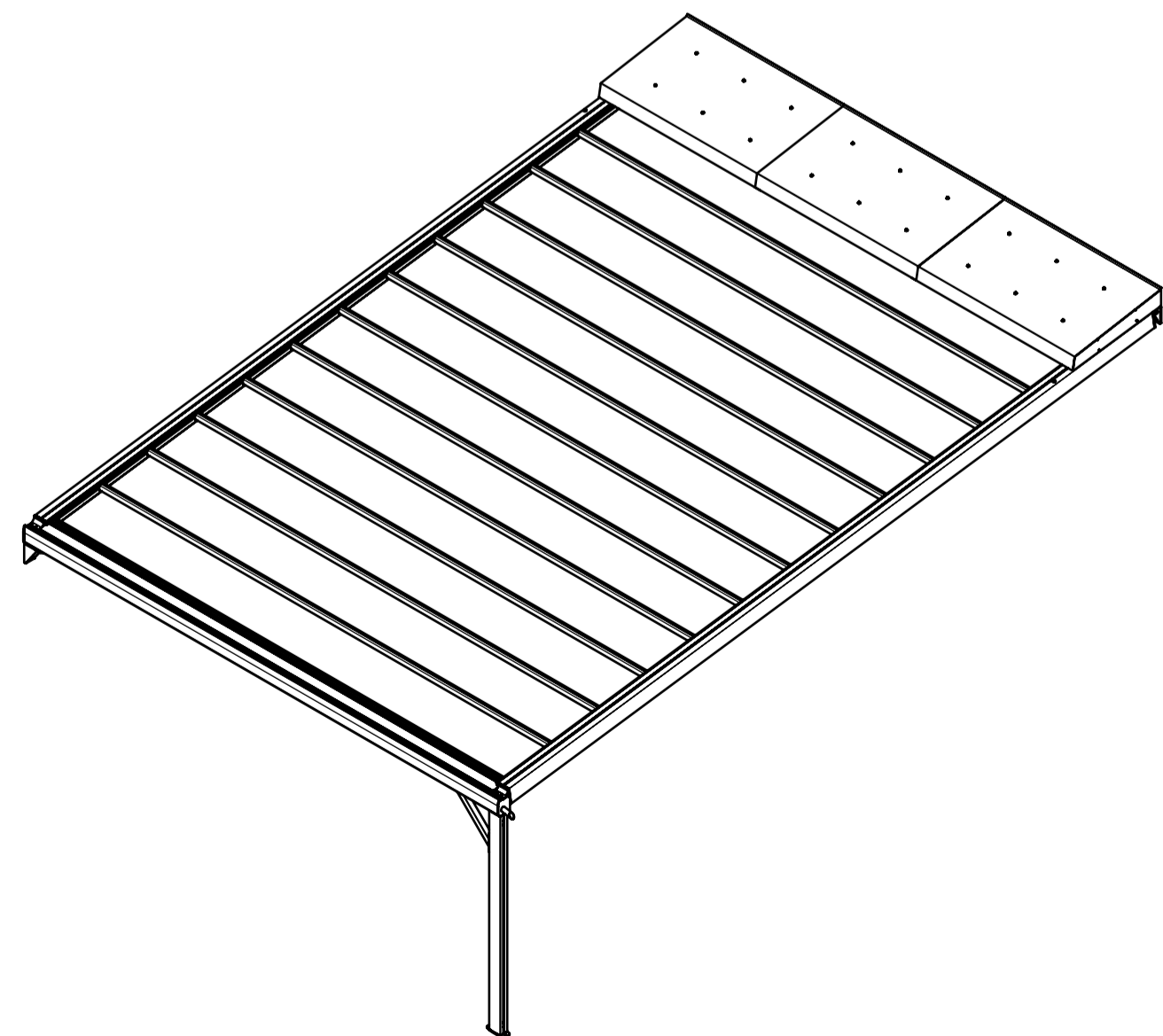
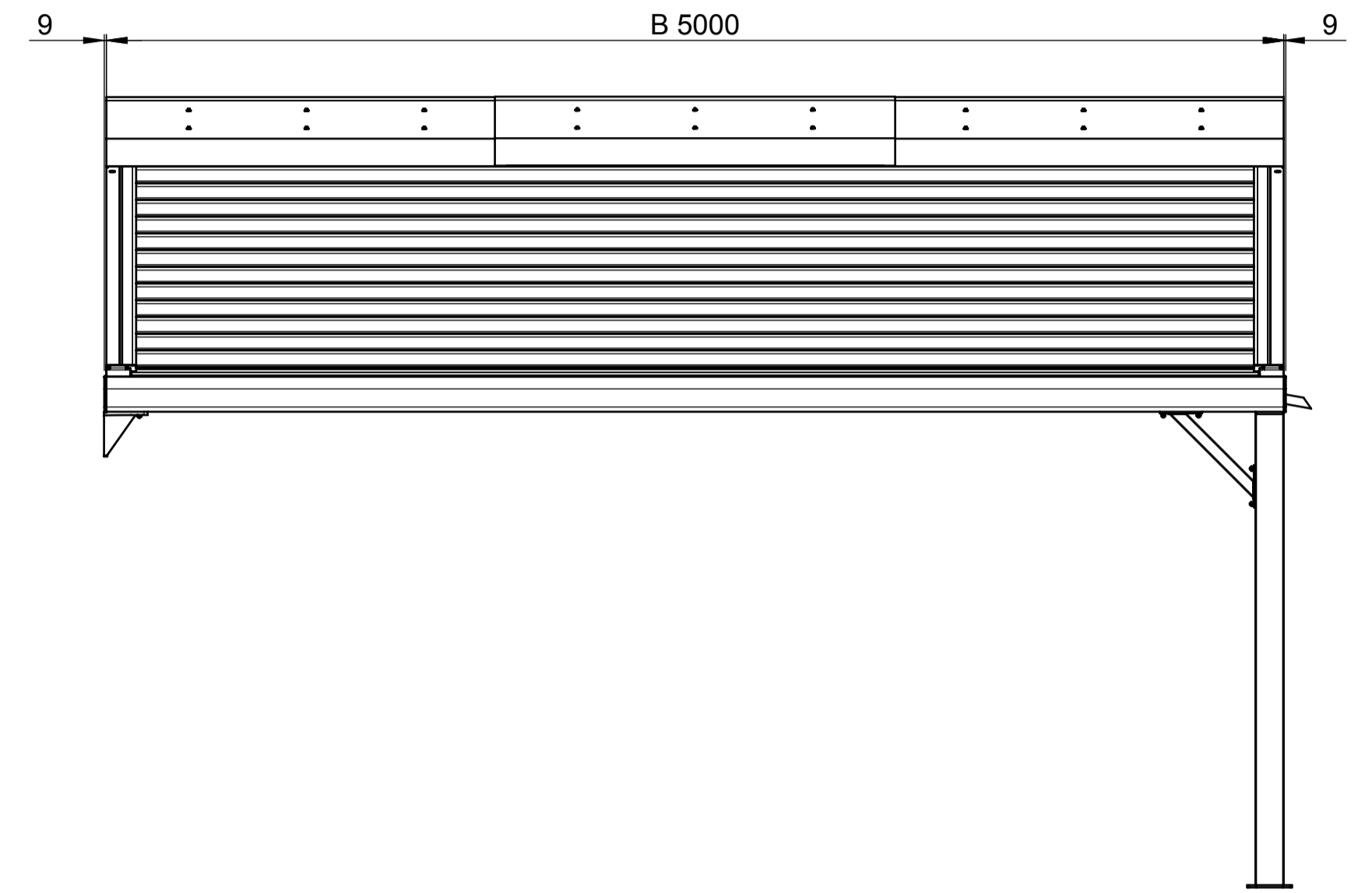
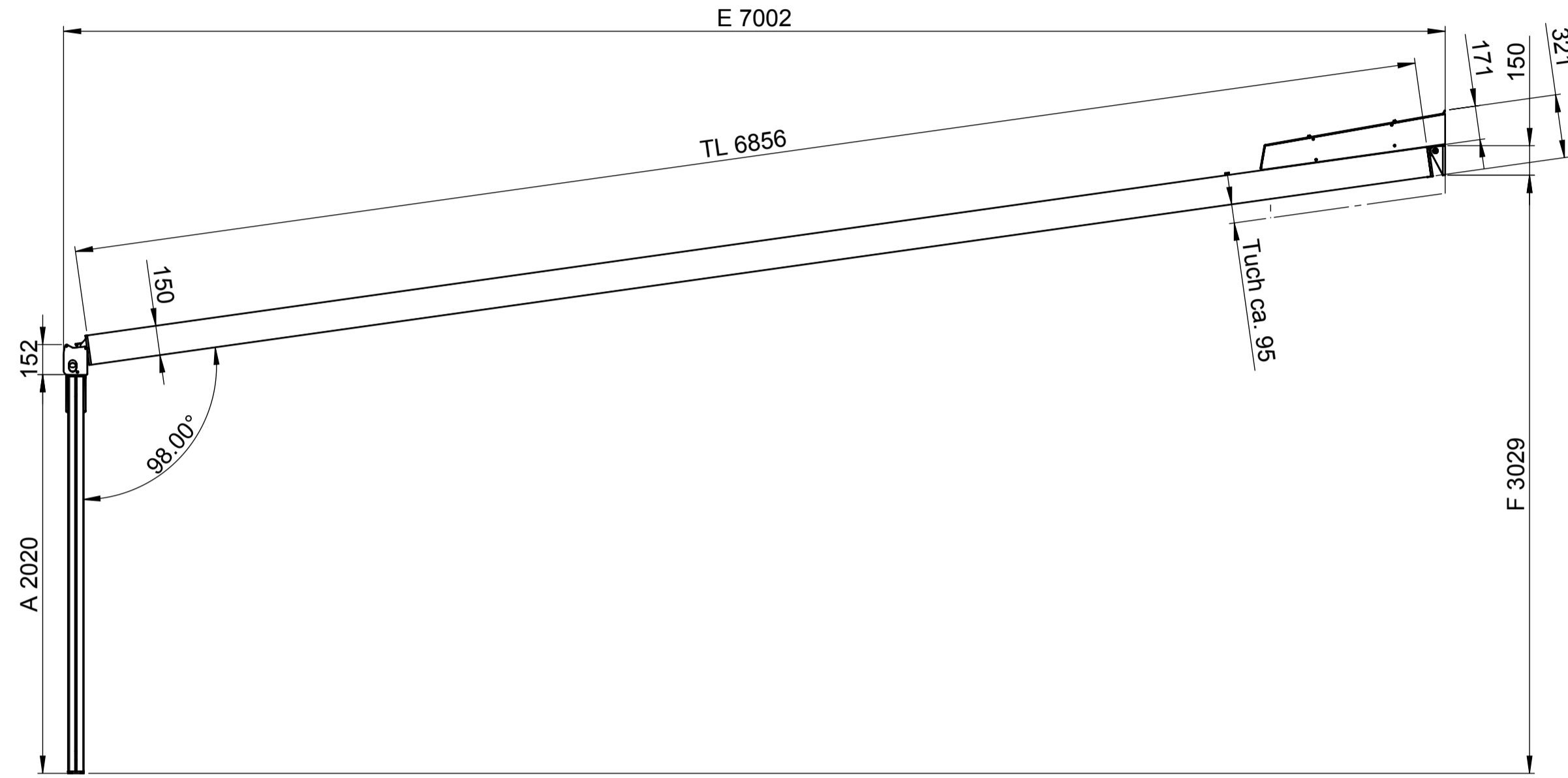
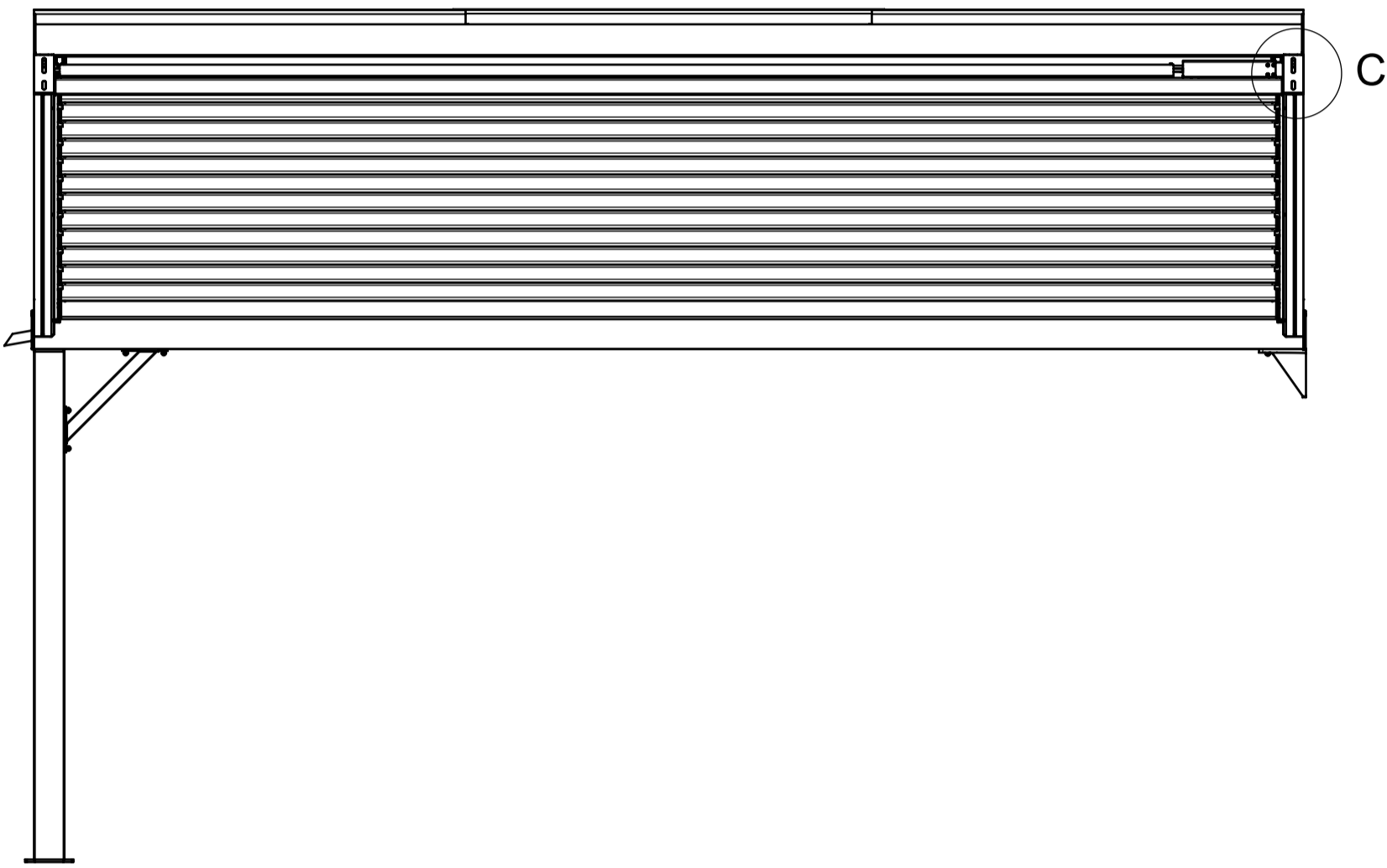
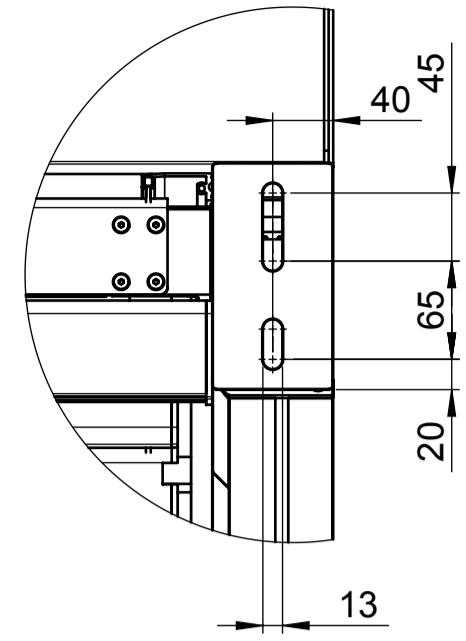


C (1 : 5)



Alle Masse in Millimeter
 Dieses Dokument ist unser geistiges Eigentum. Es darf ohne unsere ausdrückliche Genehmigung weder kopiert, vervielfältigt
 oder verwendet, noch an Dritte weitergegeben werden. Zuwiderhandlung ist strafbar und wird strafrechtlich verfolgt.
 Reproduction, use or disclosure to third parties without express authority is strictly forbidden.
 © 2012 Stobag, CH-5630 Mur, Switzerland

Gezeichnet: 09.02.2015 / Rze	Status: freigegeben	Oberfl:	Gewicht: 378560.41g für Profile g/m
Geprüft: 09.02.2015 / Rha	Status Datum: 09.02.2015	Status Name: Rze	Material: -
Ersetzt durch:	Produkt-Familie: -	Art.-Nr:	Seite 5 Seiten 5 Format A1 Massstab 1:25
Ersetzt durch:	Art.-Nr:	Projekt: Stobag-Nr. P5000	CAD-Nr. Rev.
STOBAG Premium Swiss Quality		Terrassendach 13383-5	