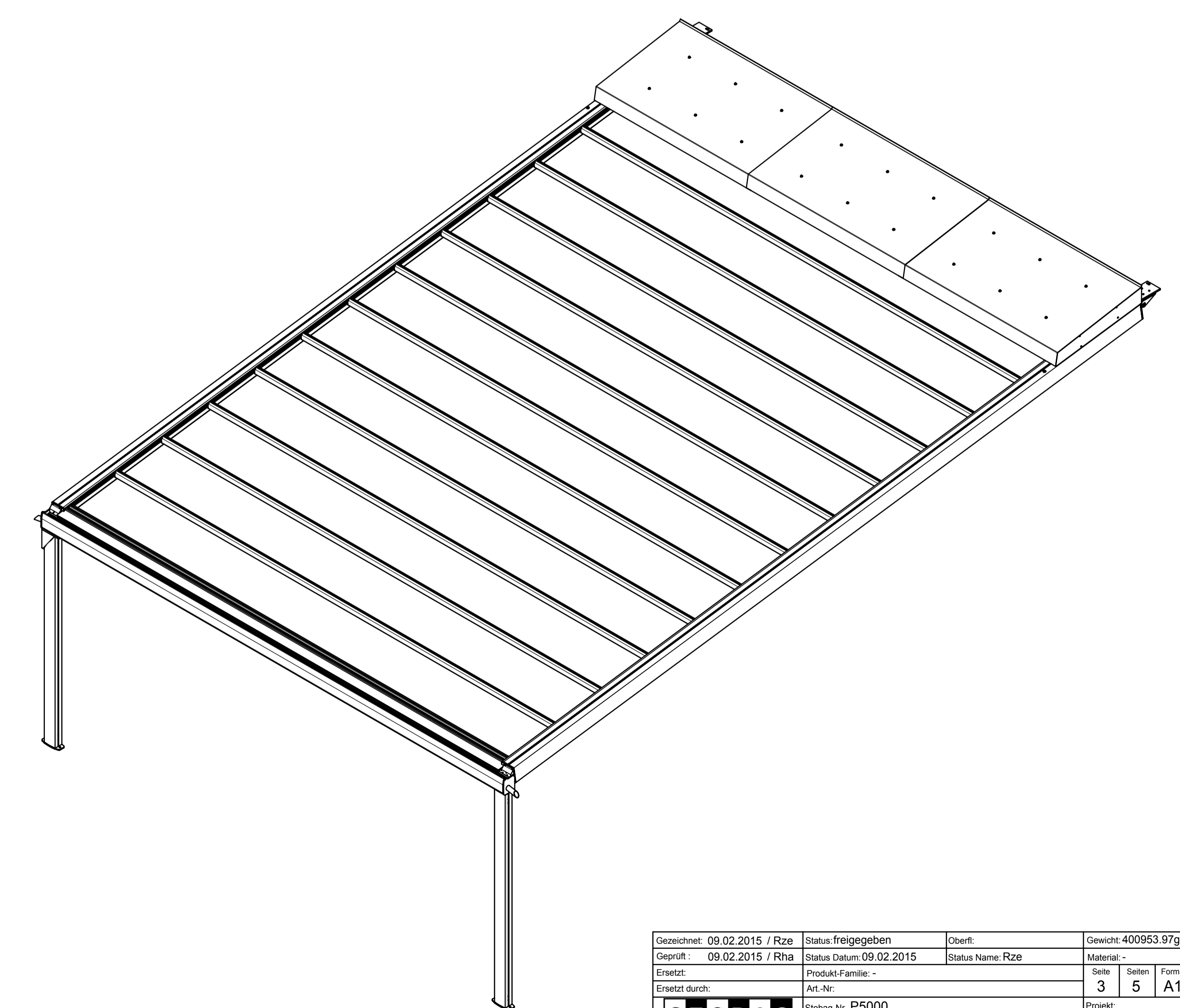
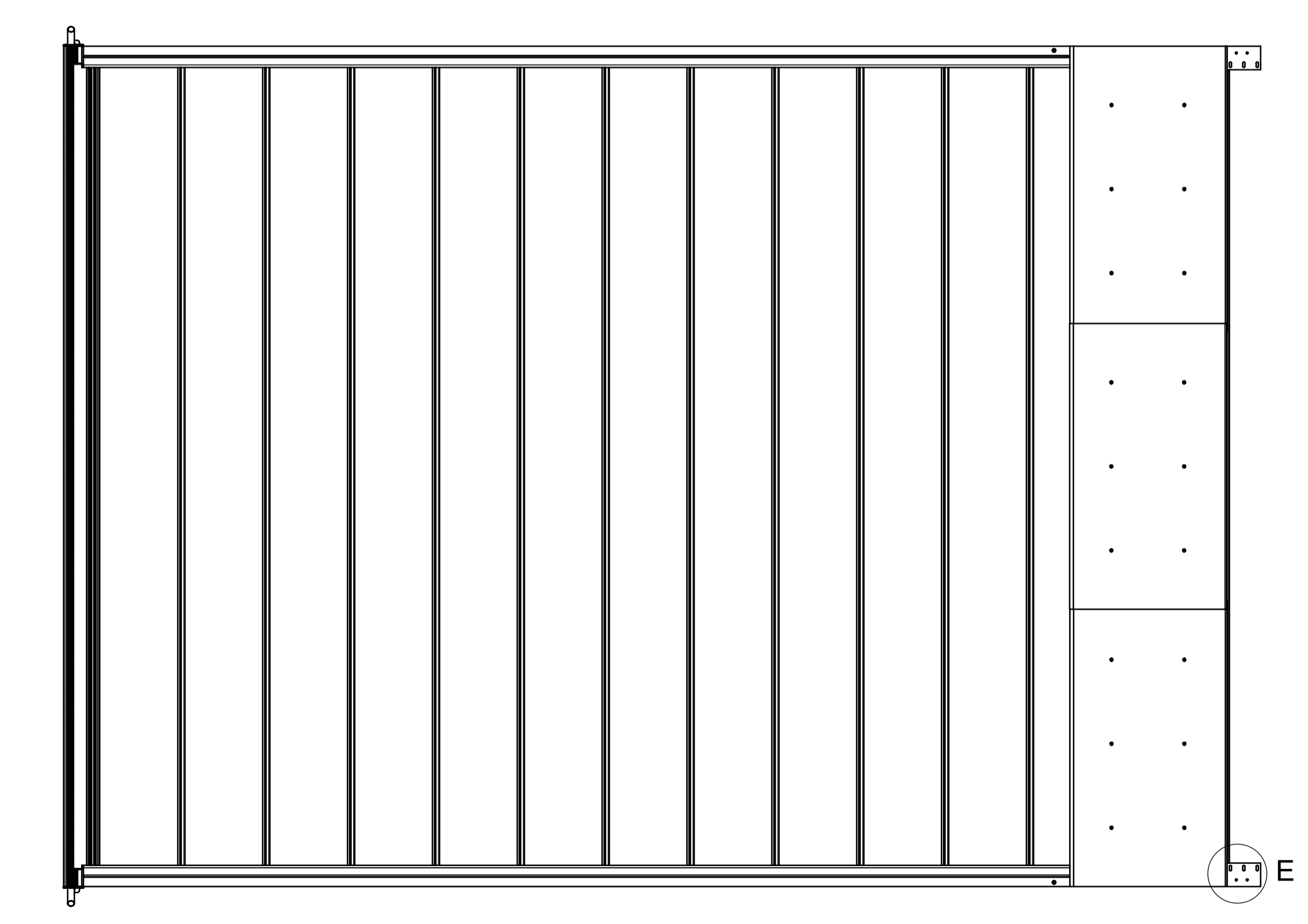
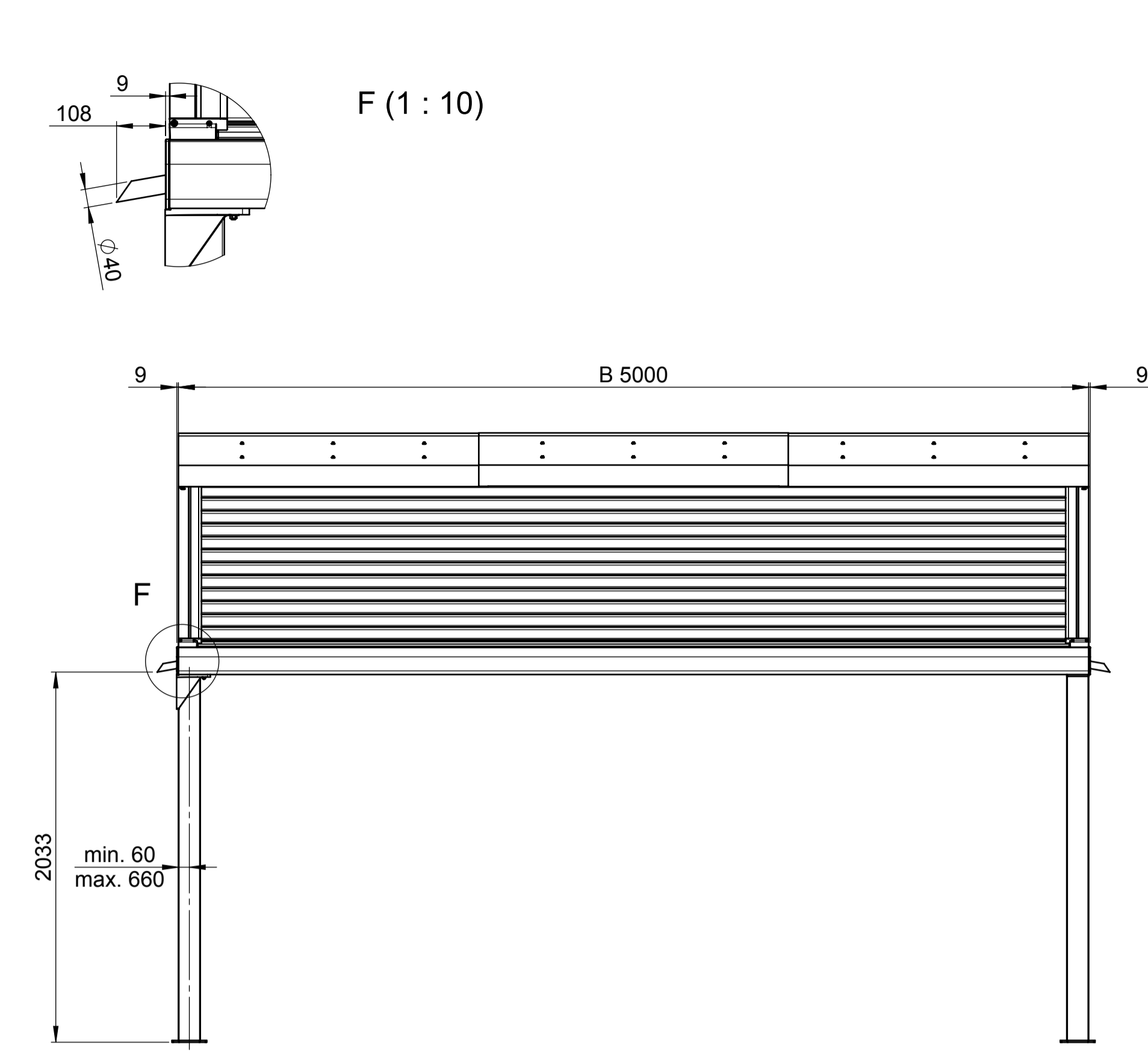
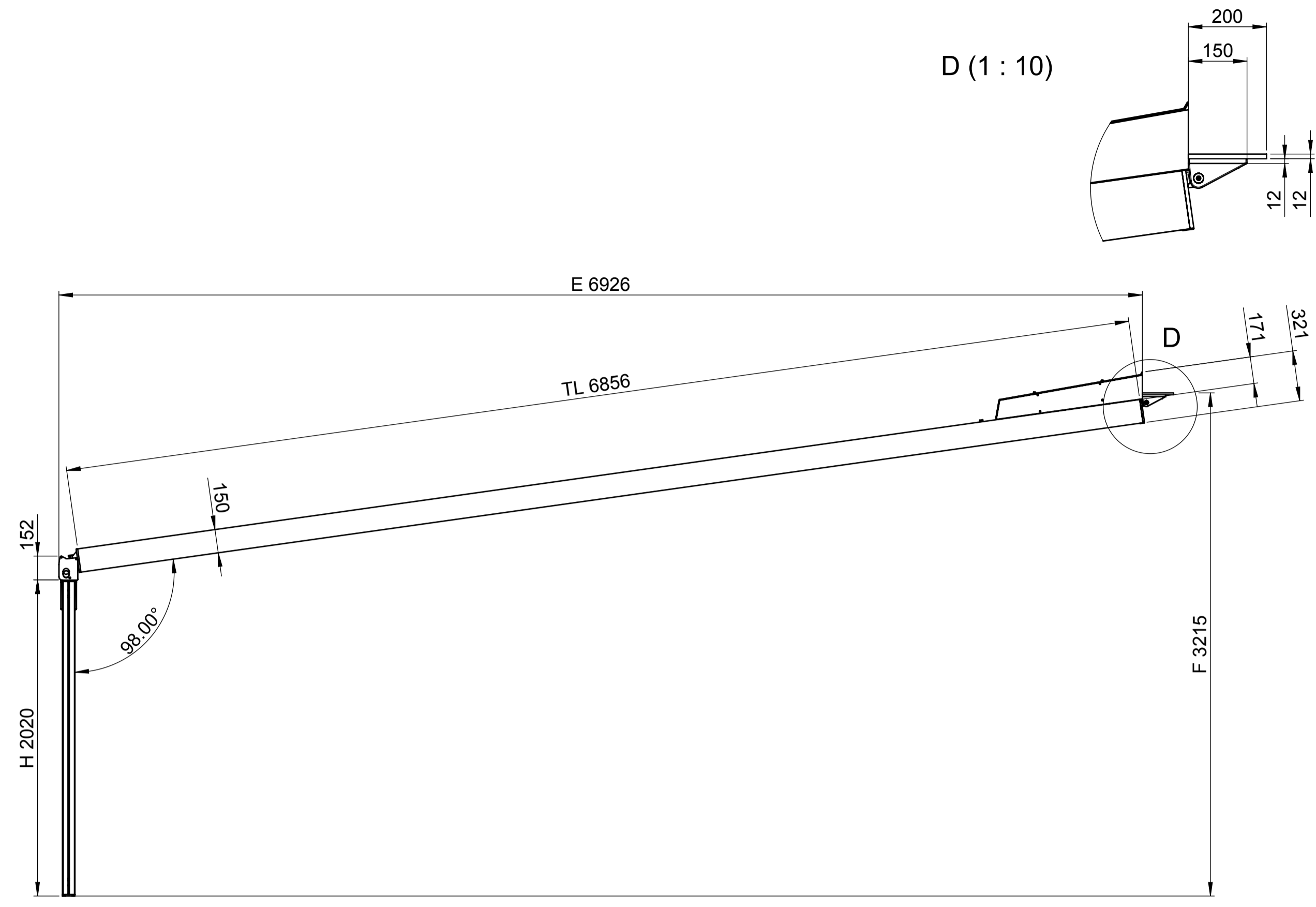


Alle Masse in Millimeter  
 Dieses Dokument ist unser geistiges Eigentum. Es darf ohne unsere ausdrückliche Genehmigung weder kopiert, vervielfältigt  
 oder verwendet, noch an Dritte weitergegeben werden. Zuwiderhandlung ist strafbar und wird strafrechtlich verfolgt.  
 Reproduction, use or disclosure to third parties without express authority is strictly forbidden.  
 © 2012 Stobag, CH-5630 Mur, Switzerland



Gezeichnet: 09.02.2015 / Rze	Status: freigegeben	Oberfl:	Gewicht: 400953.97g für Profile g/m
Geprüft: 09.02.2015 / Rha	Status Datum: 09.02.2015	Status Name: Rze	Materiale: -
Ersetzt:	Produkt-Familie: -	Art.-Nr:	Seite 3 Seiten 5 Format A1 Massstab 1:25
Ersetzt durch:	Stobag-Nr. P5000	Projekt:	CAD-Nr. Rev.
<b>STOBAG</b> Premium Swiss Quality		<b>Terrassendach</b> <b>13383-3</b>	