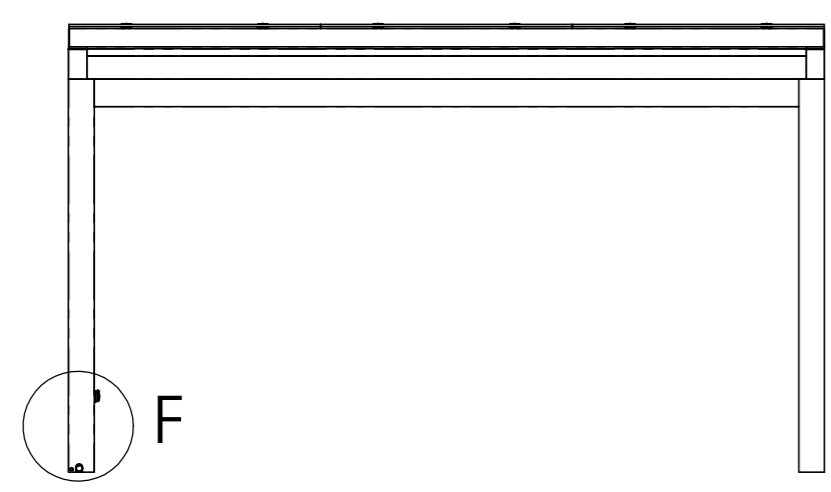
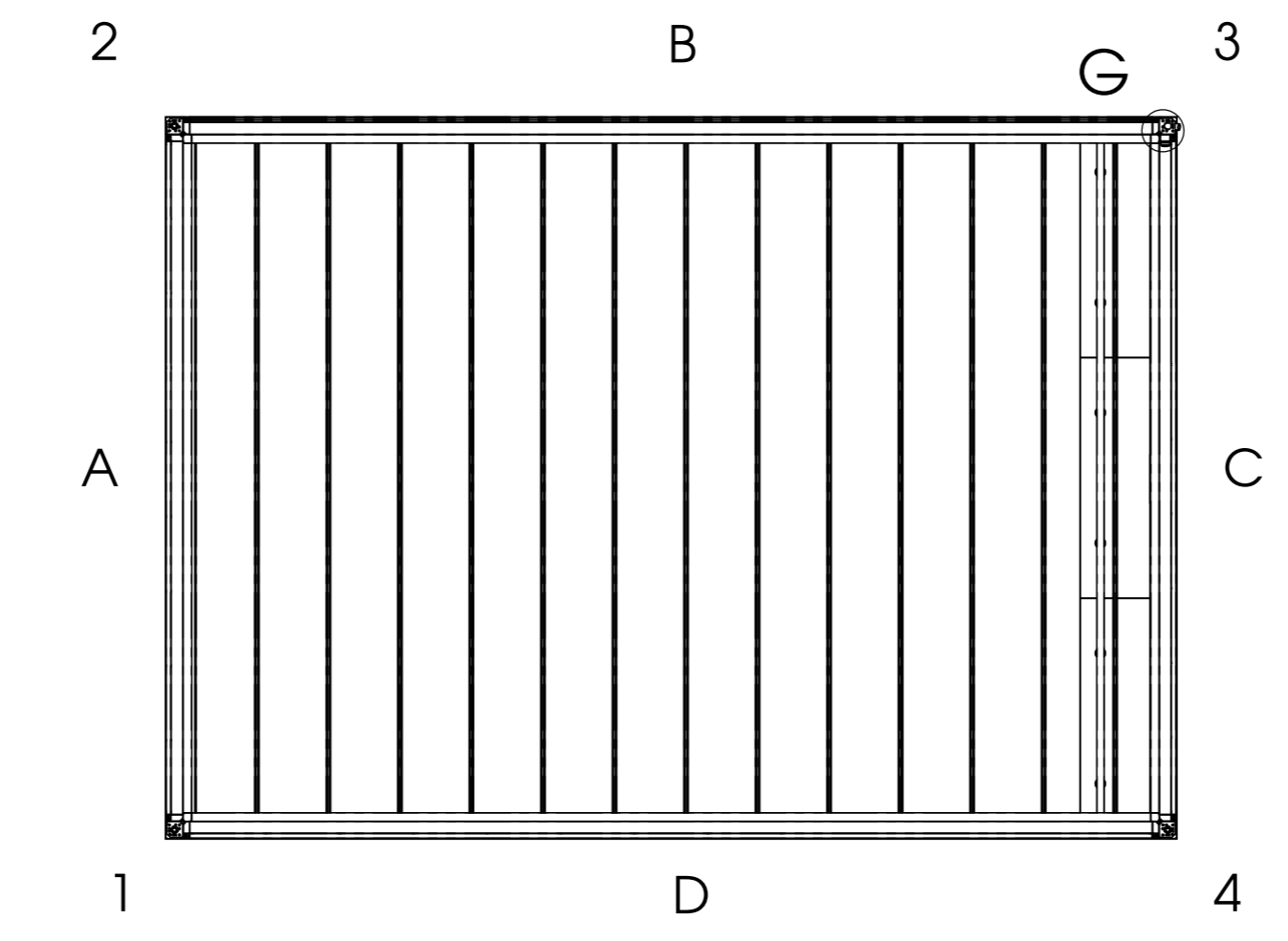
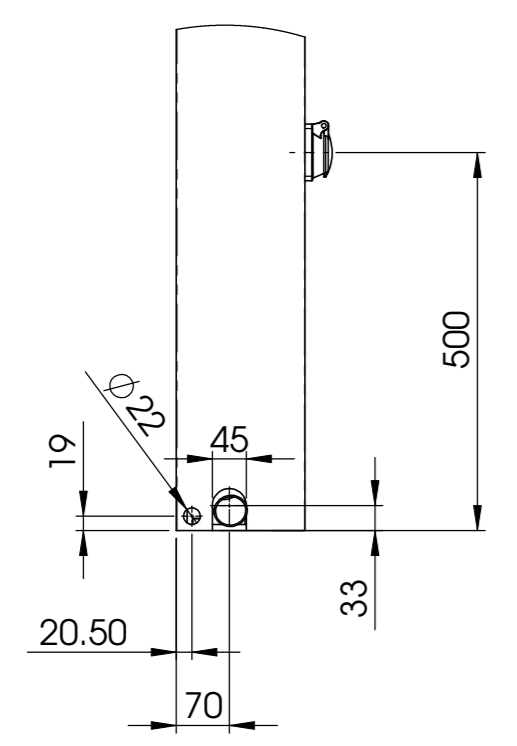


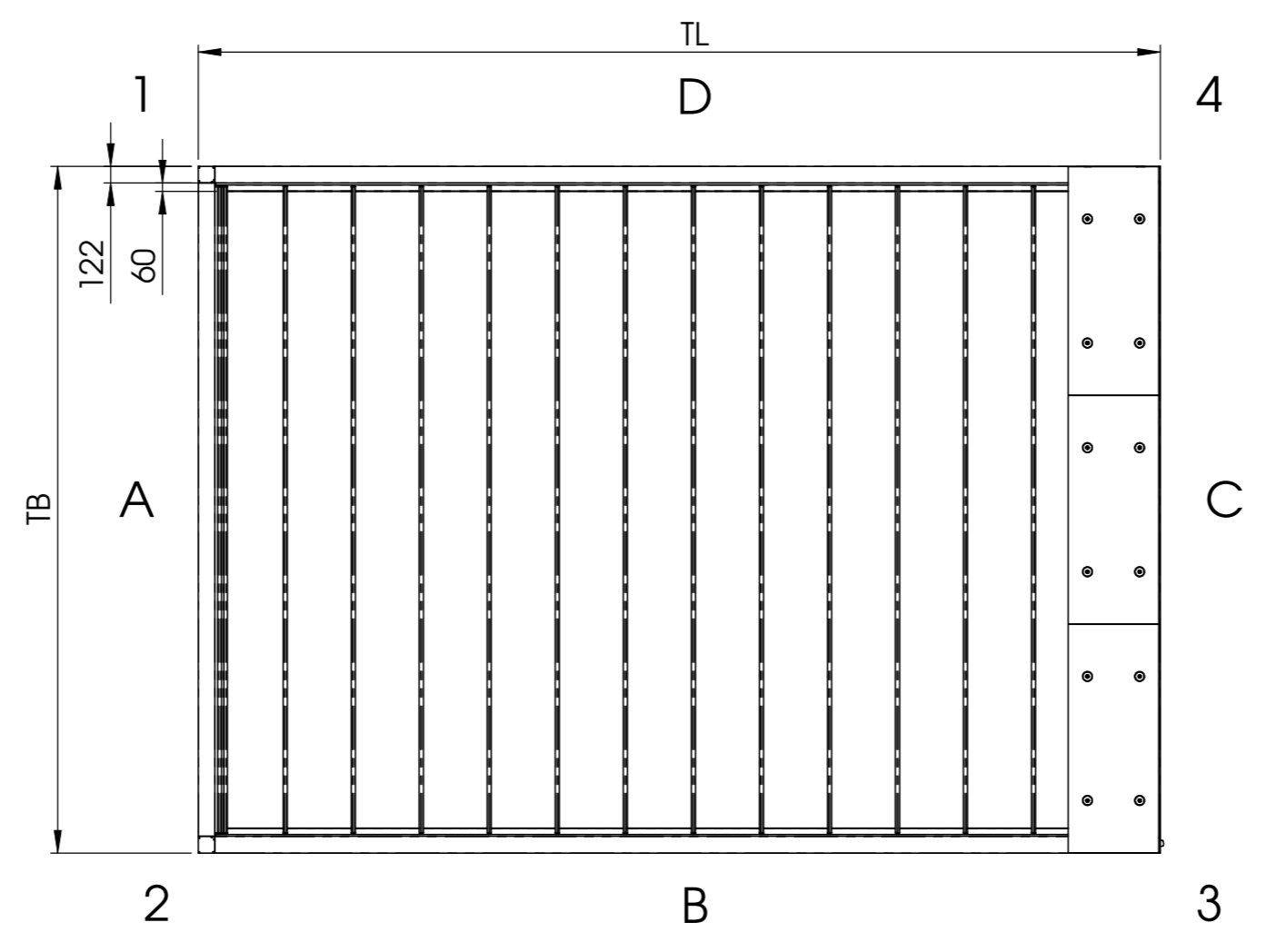
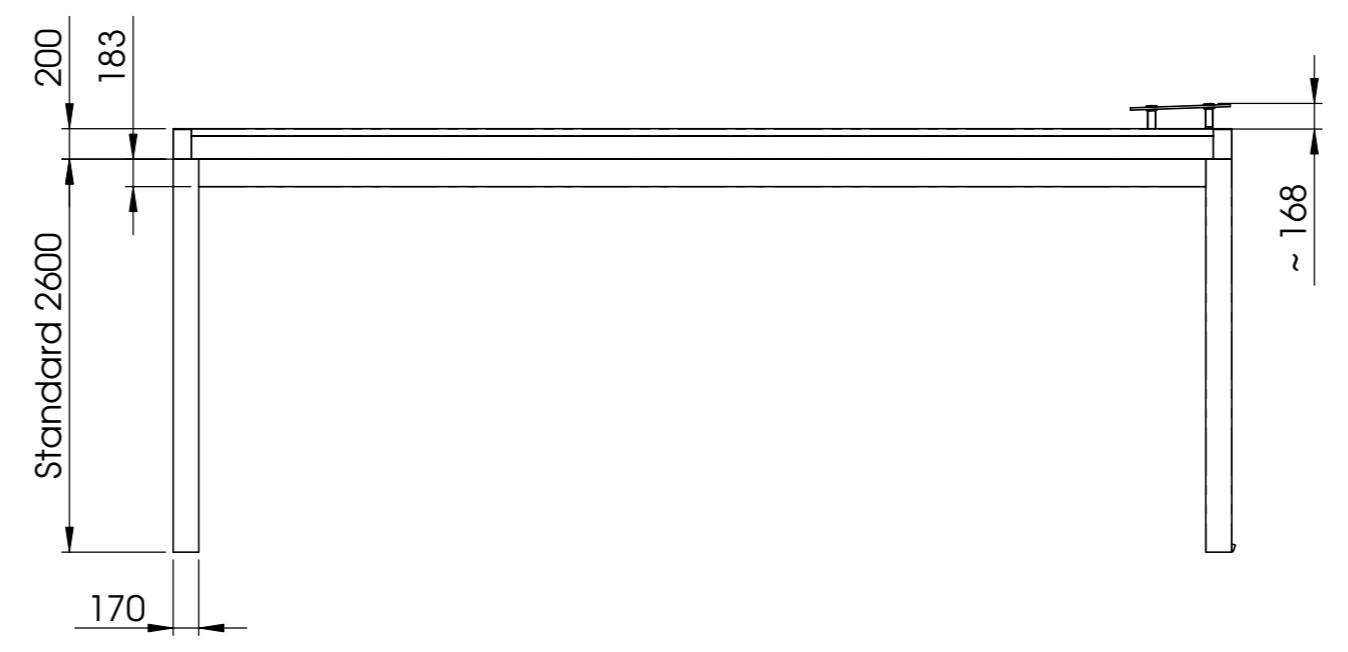
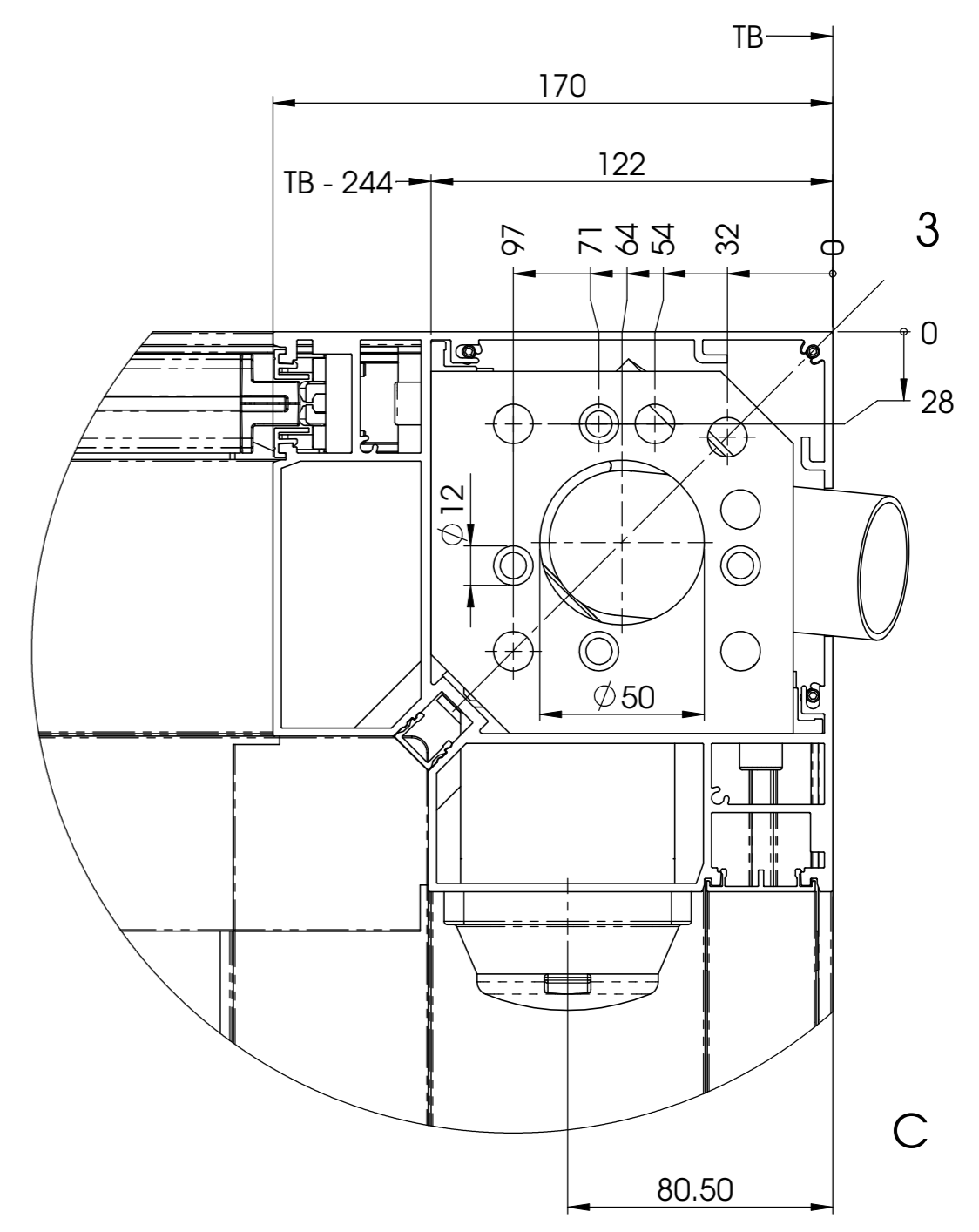
Dieses Dokument ist unser geistiges Eigentum. Es darf ohne unsere ausdrückliche Genehmigung weder kopiert, vervielfältigt
 oder verwendet, noch an Dritte weitergegeben werden. Zuwiderhandlung ist strafbar und wird strafrechtlich verfolgt.
 This document is our intellectual property. It may not be reproduced, copied, disseminated or used in any way without our
 express written consent. Any unauthorized use or disclosure to third parties without express authority is strictly forbidden.
 © 2012 Stobag, CH-5660 Muri, Switzerland



DETAIL F
MAßSTAB 1 : 10



DETAIL G
MAßSTAB 1 : 2



| | | | |
|---|--------------------------|------------------|------------------------------------|
| Gezeichnet: 12.12.2012 / Rze | Status: freigegeben | Oberfl: | Gewicht: 759765.05g für Profile/gm |
| Geprüft: 12.12.2012 / Rha | Status Datum: 12.12.2013 | Status Name: Rha | Material: - |
| Ersetzt: | Produkt-Familie: | Seite | Seiten |
| Ersetzt durch: | Art.-Nr: | 3 | 4 |
| | | Format | Maßstab |
| Premium Swiss Quality | | A2 | 1:50 |
| Stobag-Nr. TP 7000/ TP 400 Melano | | Projekt: | Rev. |
| | | CAD-Nr. | 12788-3 |

CAD-System: SolidWorks