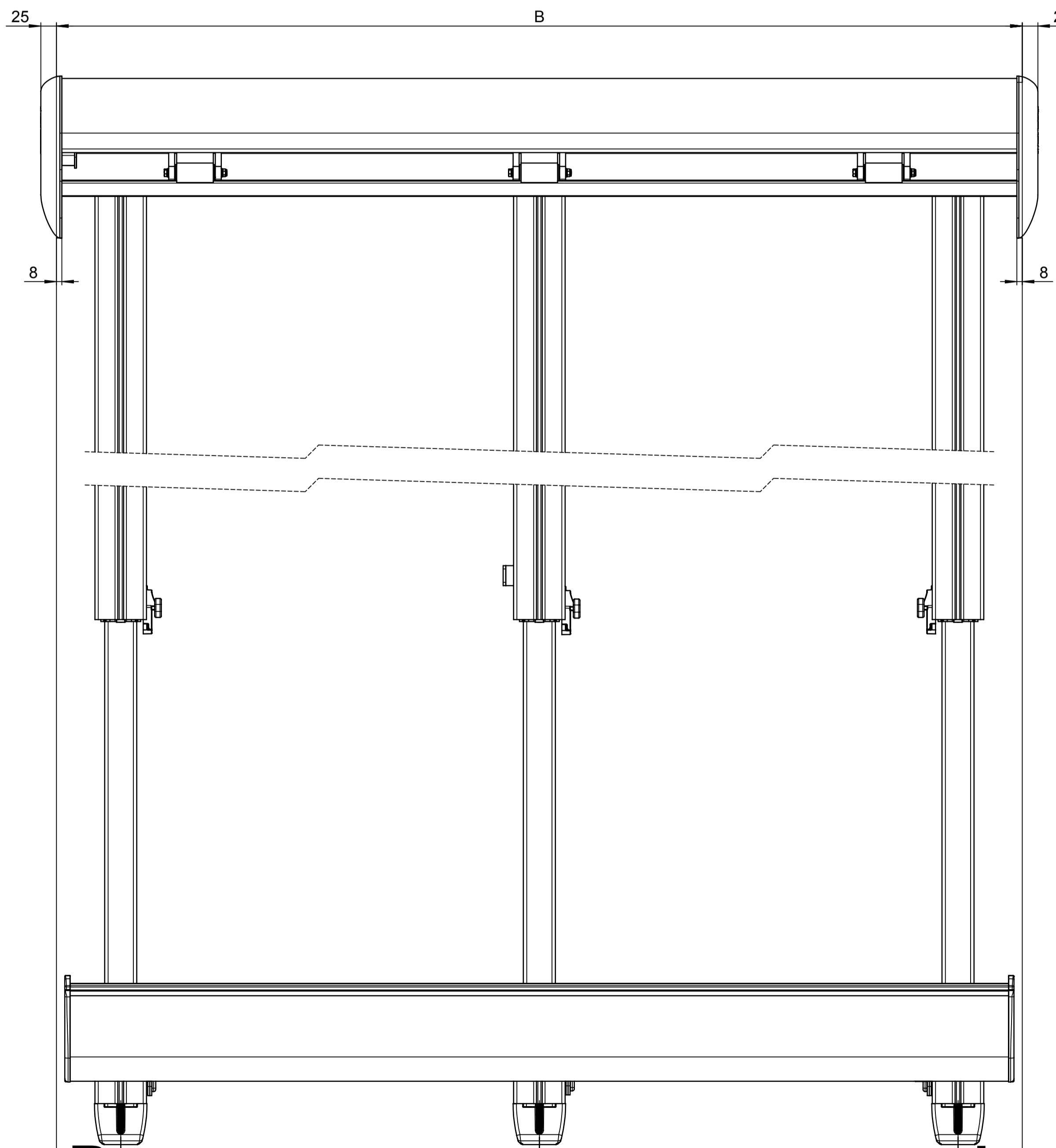
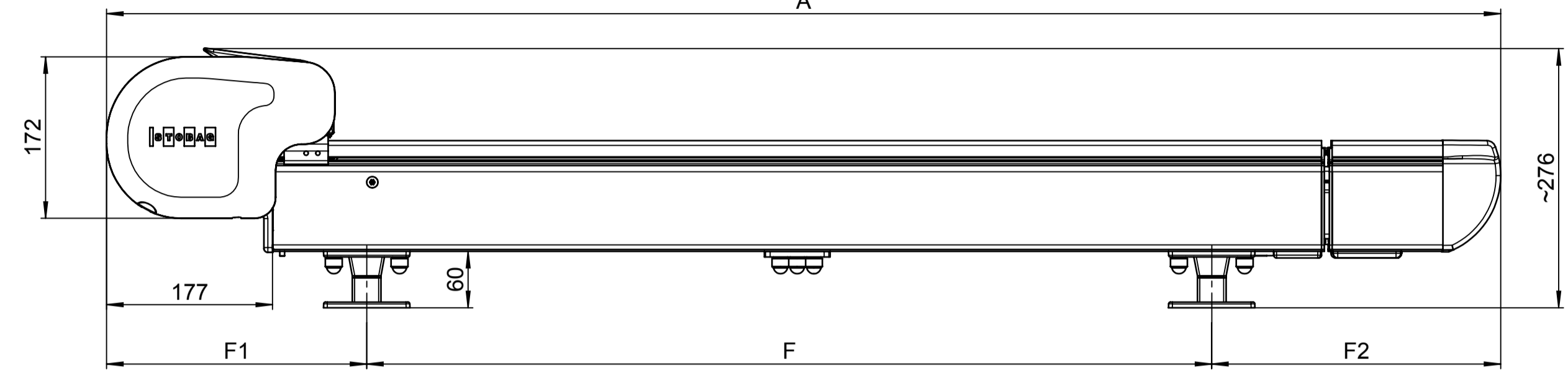
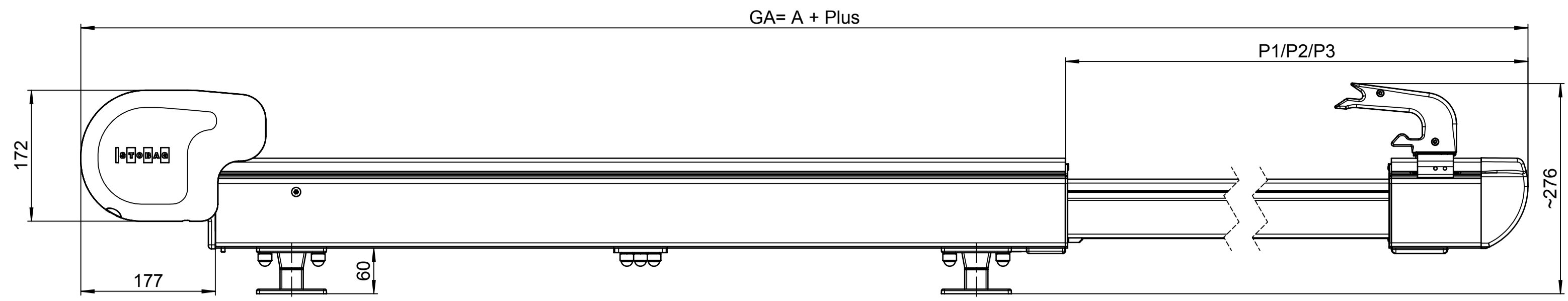
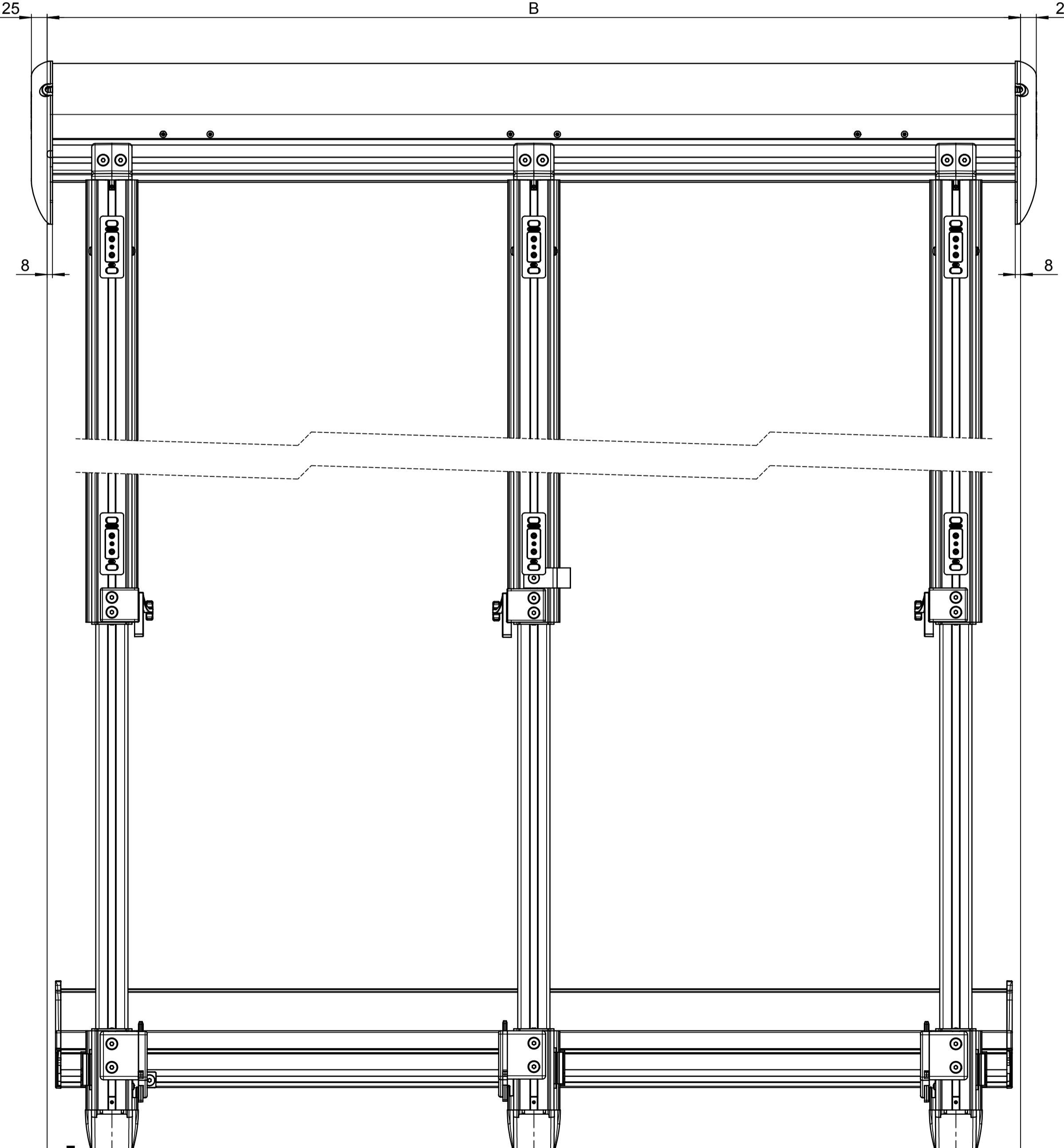


**R** Ansicht von vorne (aussen) **L**



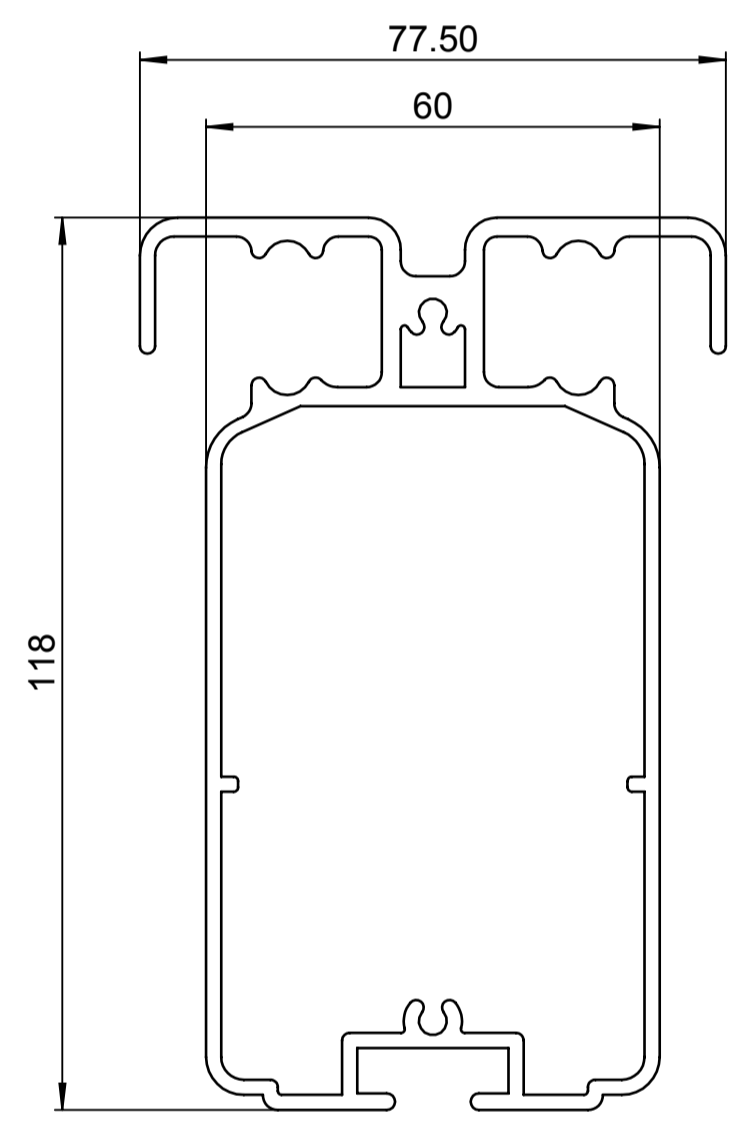
V2 Min.100 Max1000 **R** G2 = G = G1 **L** V1 Min.100 Max1000

**Ansicht von oben**

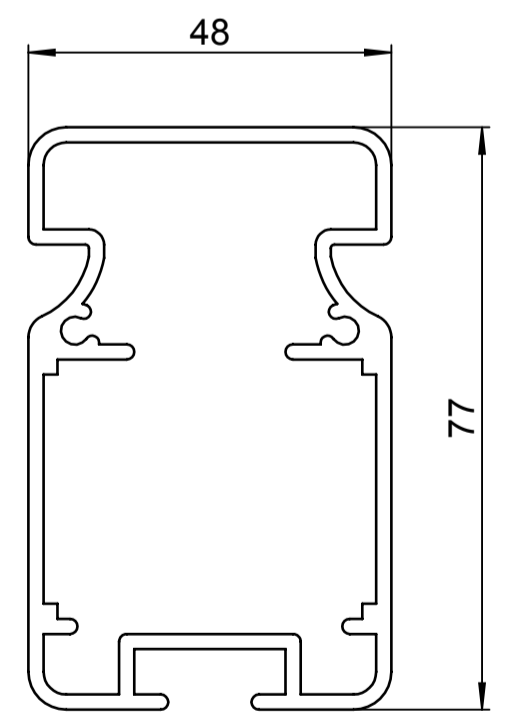


**L** V1 G1 = G = G2 **R** V2

**Ansicht von unten**



**PS699**



**PS610**

Dieses Dokument ist unser geistiges Eigentum. Es darf ohne unsere ausdrückliche Genehmigung weder kopiert, vervielfältigt  
 oder verwendet, noch an Dritte weitergegeben werden. Zuwiderhandlung ist strafbar und wird strafrechtlich verfolgt.  
 This document is our intellectual property. It may not be copied, reproduced, distributed, or used in any way without our express authority is strictly forbidden.  
 © 2012 Stobag, CH-5630 Mur, Switzerland

|                             |                     |                          |                |       |
|-----------------------------|---------------------|--------------------------|----------------|-------|
| Datum / Name                | Material:           | -                        | Ersatz für:    |       |
| Gezeichnet: 14.02.2012 / JI | Behandlung / Farbe: | -                        | Ersetzt durch: |       |
| Geändert: 04.06.2019 / rha  | Gewicht:            | 53138.72 g               | Blatt:         | 1 / 3 |
| Geprüft: 04.06.2019 / jfu   | Kategorie:          | Wintergarten             | Massstab:      | 1:5   |
| Status:                     | SAP-Nr.:            |                          | CAD-Nr.:       | 12378 |
|                             | Stobag-Nr.:         | PS6100/3                 | Rev.:          | -     |
| <b>Freigegeben</b>          |                     |                          |                |       |
| <b>STOBAG</b>               |                     | Beschreibung: Targa-Plus |                |       |