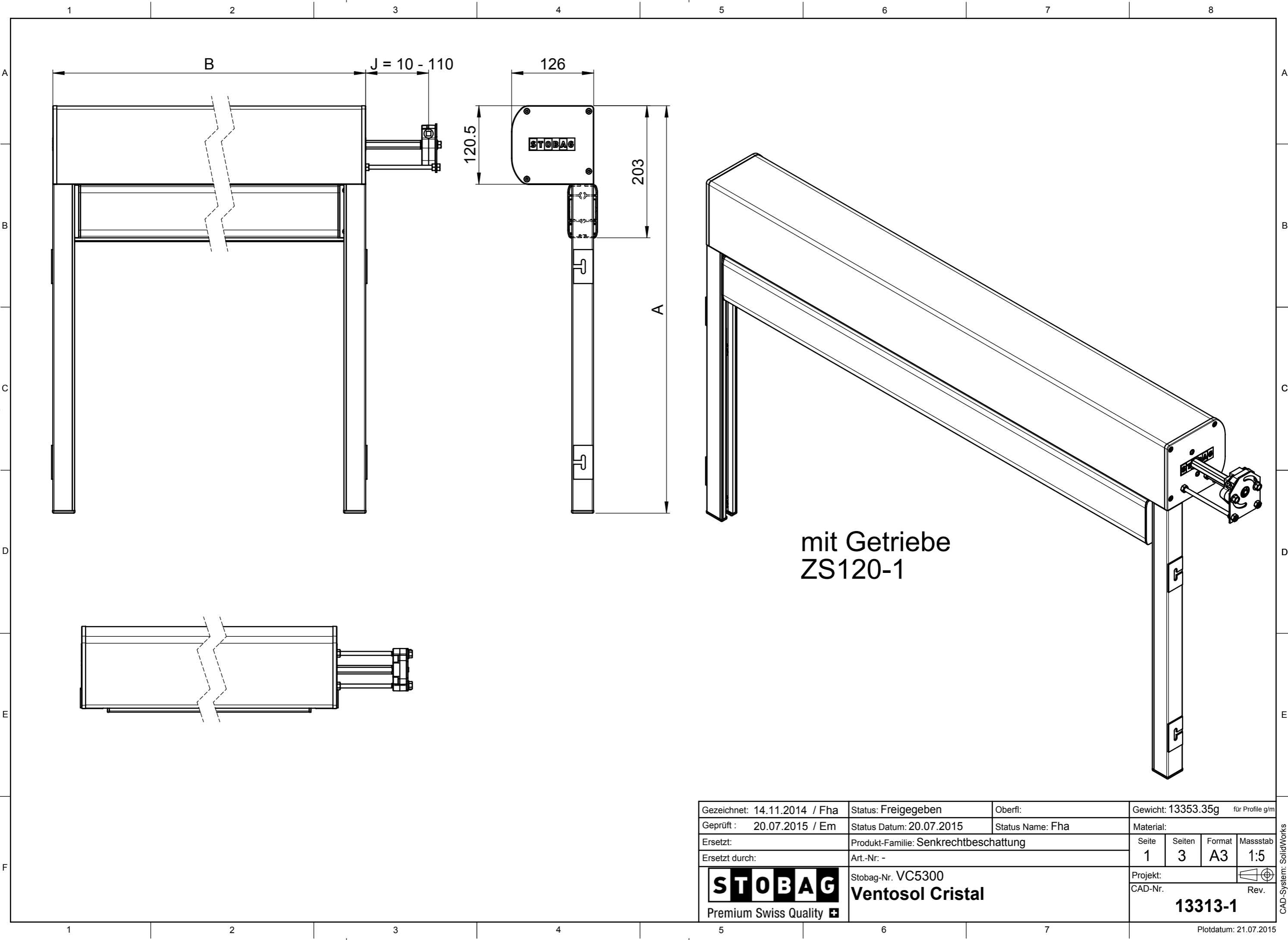





Dieses Dokument ist unser geistiges Eigentum. Es darf ohne unsere ausdrückliche Genehmigung weder kopiert, vervielfältigt oder
 verwendet, noch an Dritte weitergegeben werden. Zuwiderhandlung ist strafbar und wird strafrechtlich verfolgt.
 We reserve all rights in this document and the information contained therein.
 Reproduction, use or disclosure to third parties without express authority is strictly forbidden.
 © 2012 Stobag, CH-5630 Muri, Switzerland

Alle Masse in Millimeter



| | | | | | | |
|--|---------------------------------------|-------------------|------------------------------------|----------|--------|---|
| Gezeichnet: 14.11.2014 / Fha | Status: Freigegeben | Oberfl: | Gewicht: 13353.35g für Profile g/m | | | |
| Geprüft: 20.07.2015 / Em | Status Datum: 20.07.2015 | Status Name: Fha | Material: | | | |
| Ersetzt: | Produkt-Familie: Senkrechtbeschattung | | Seite | Seiten | Format | Massstab |
| Ersetzt durch: | Art.-Nr: - | | 1 | 3 | A3 | 1:5 |
|  Premium Swiss Quality  | | Stobag-Nr. VC5300 | | Projekt: | |  |
| | | Ventosol Cristal | | CAD-Nr. | | |
| | | | 13313-1 | | | |