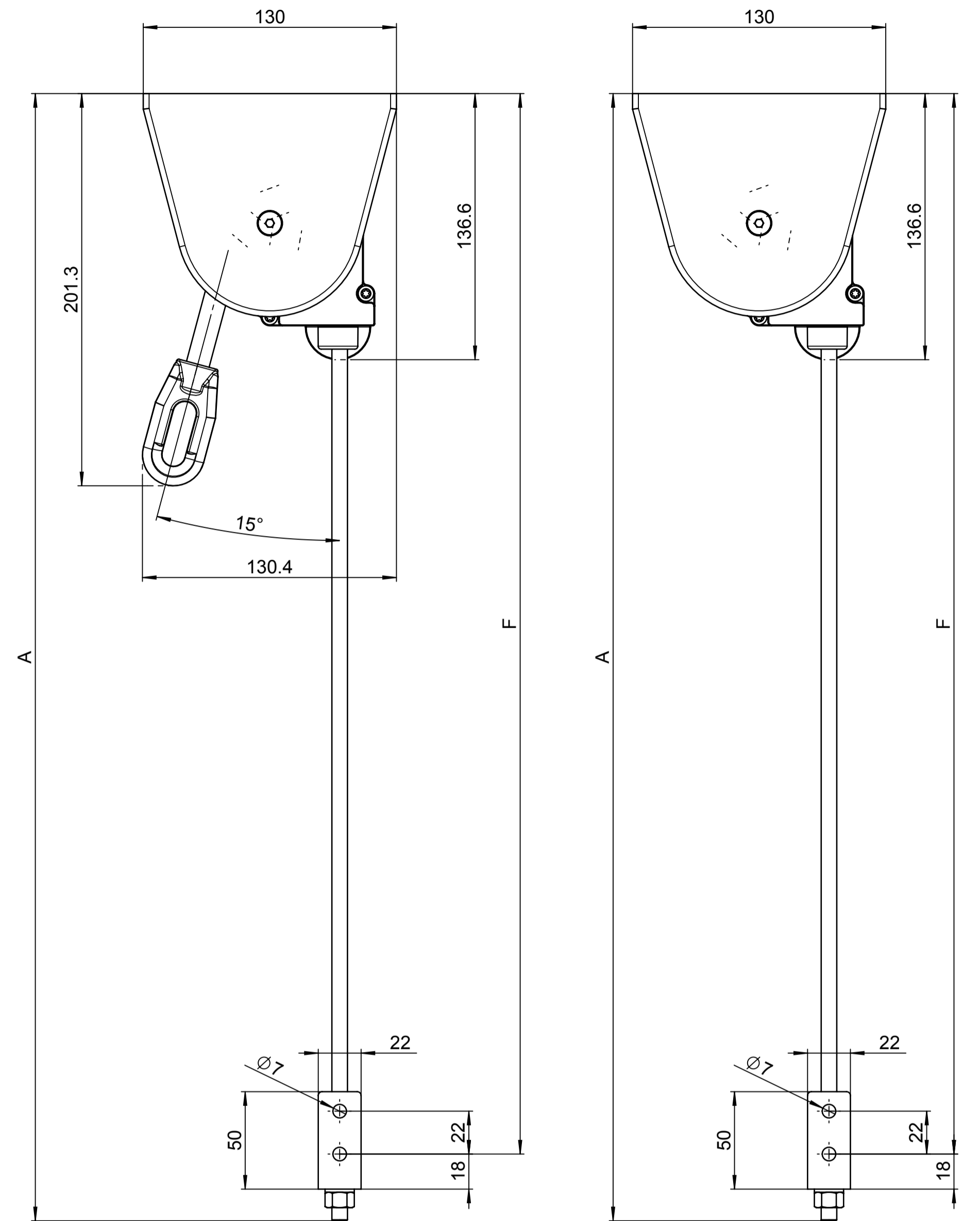


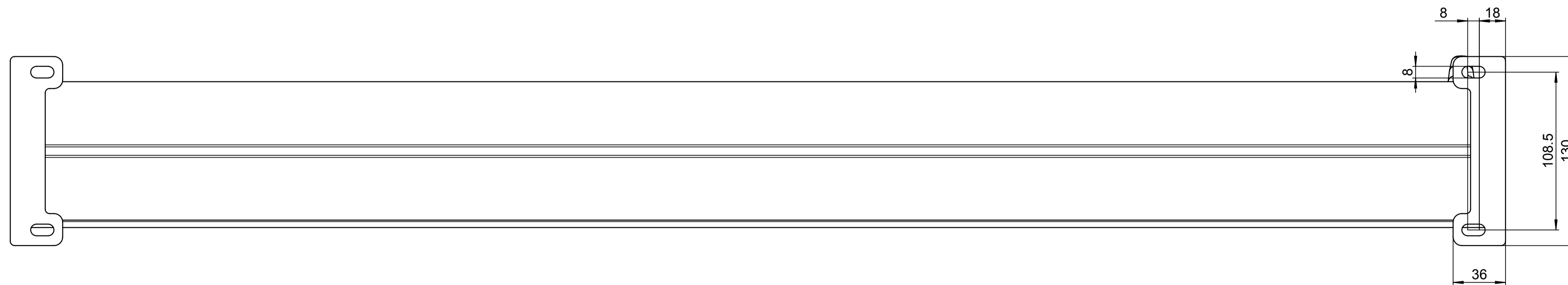
Ansicht von innen mit Getriebe

B1=B-52



mit Getriebe

mit Motor



Deckenmontage

| | | | | | |
|------------------------------|---------------------------------------|--------------------------------------|-----------------|------------|--------------|
| Gezeichnet: 03.07.2006 / Ake | Status: freigegeben | Gewicht: 9408.31g | für Profile g/m | | |
| Geprüft: / | Status Datum: 20.10.2009 | Material: - | | | |
| Ersetzt: | Änderungsauftrags-Nr.: | Seite: 1 | Seiten: 3 | Format: A1 | Maßstab: 1:2 |
| Ersetzt durch: | Produkt-Familie: Senkrechtbeschattung | Projekt: CAD-Nr.: | Rev.: | | |
| | | Art.-Nr.: | | | |
| | | 3417-1 B | | | |
| Premium Swiss Quality | | <small>Plotdatum: 27.01.2010</small> | | | |

Dieses Dokument ist unser geistiges Eigentum. Es darf ohne unsere ausdrückliche Genehmigung weder kopiert, vervielfältigt, noch weitergegeben werden. Zuwiderhandlung ist strafbar und wird strafrechtlich verfolgt.
 This document is our intellectual property. It may not be copied, reproduced, or disseminated without express authority in writing.
 © 2008 Stobag, CH-6502 Muri, Switzerland
 Alle Maße in Millimeter
 Conforming to DIN ISO 1328
 Allgemeine Toleranzen für maschinell bearbeitete Teile:
 Längen- und Winkelmaße ISO 2768-mK