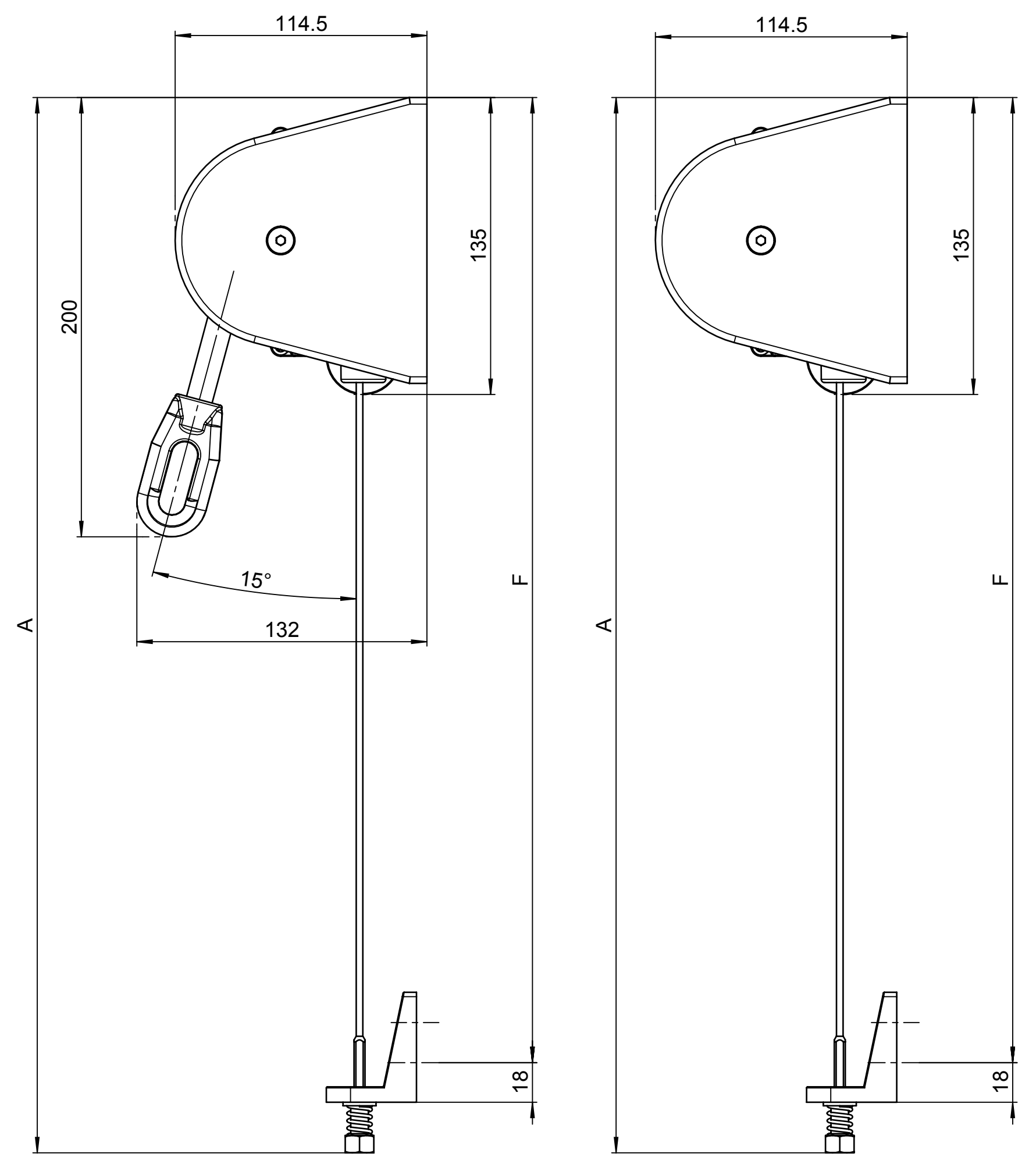
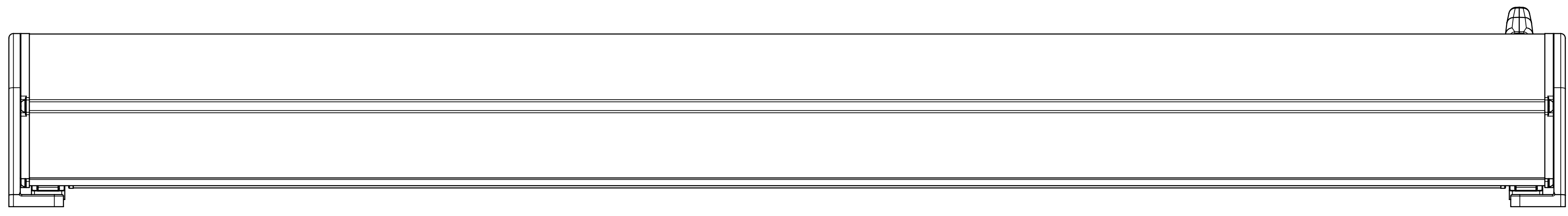


Ansicht von innen mit Getriebe



mit Getriebe

mit Motor



B1=B-52

Dieses Dokument ist unser geistiges Eigentum. Es darf ohne unsere ausdrückliche Genehmigung weder kopiert, vervielfältigt, reproduziert, weitergegeben, noch an Dritte weitergegeben werden. Zuwiderhandlung ist strafbar und wird strafrechtlich verfolgt.
 This document is our intellectual property. It may not be copied, reproduced, distributed, or otherwise disclosed without express authority is strictly forbidden.
 © 2008 Stobag, CH-8530 Muri, Switzerland

Alle Maße in Millimeter
 Conforming to DIN EN ISO 1532

Allgemeine Abmessungen für maschinell bearbeitete Teile:
 Längen- und Winkelmaße **ISO 2768-mK**

Wandmontage

Gezeichnet: 03.07.2006 / Ake	Status: freigegeben	Gewicht: 9117.34g	für Profile g/m	
Geprüft: /	Status Datum: 20.10.2009	Material: -	Seite: 2	Seiten: 4
Ersetzt durch:	Änderungsauftrags-Nr.:	Produkt-Familie: Senkrechtbeschattung	Format: A1	Maßstab: 1:2
Projekt: CAD-Nr.:	Stobag-Nr.:	Art.-Nr.:	Rev.:	
STOBAG Premium Swiss Quality		US3510/1 Universal US3510/1	3413-2 B	

CAD-System: SolidWorks

Plotdatum: 27.01.2010