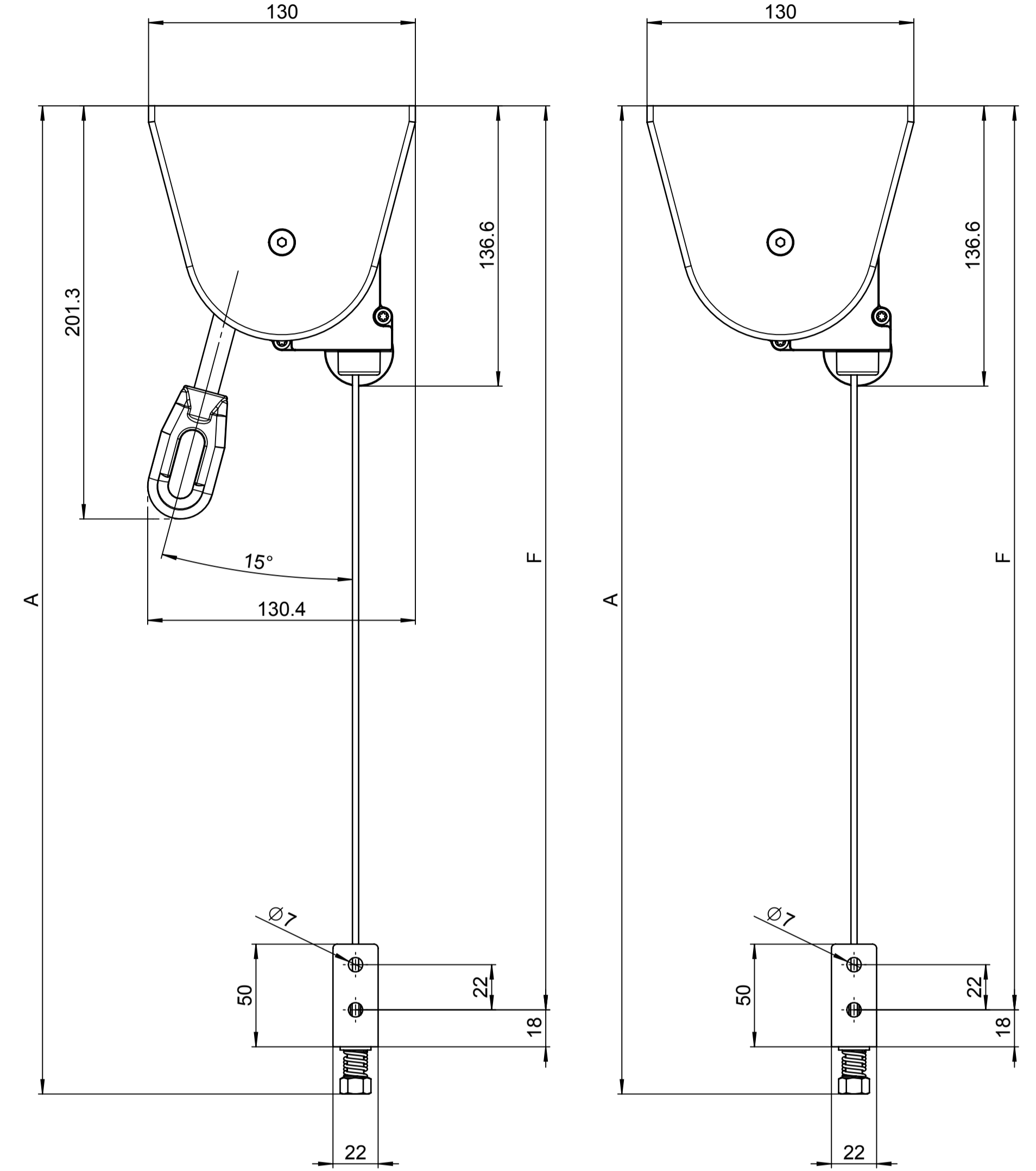


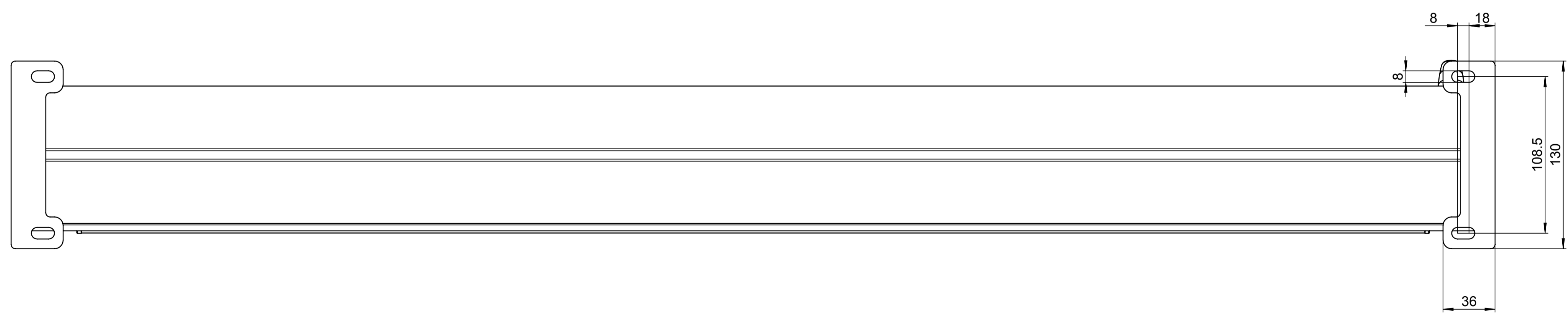


Ansicht von innen mit Getriebe



mit Getriebe

mit Motor



Deckenmontage

Gezeichnet: 03.07.2006 / Ake	Status: freigegeben	Gewicht: 8762.78g	für Profile g/m			
Geprüft: /	Status Datum: 20.10.2009	Material: -	Seite: 1	Seiten: 4	Format: A1	Maßstab: 1:2
Ersetzt:	Änderungsauftrags-Nr.:	Produkt-Familie: Senkrechtbeschattung	Projekt: CAD-Nr.:	Rev.:	3413-1 B	
			3413-1 B			

Dieses Dokument ist unser geistiges Eigentum. Es darf ohne unsere ausdrückliche Genehmigung weder kopiert, vervielfältigt, oder weiterverbreitet werden. Zuwiderhandlung ist strafbar und wird strafrechtlich verfolgt.
 This document is our intellectual property. It may not be copied, reproduced, or disseminated without express authority in writing.
 © 2008 Stobag, CH-6530 Muri, Switzerland

Alle Maße in Millimeter
 Conforming to DIN ISO 1328
 Allgemeine Toleranzen für maschinell bearbeitete Teile:
 Längen- und Winkelmaße **ISO 2768-mK**

CAD-System: SolidWorks
 Plotdatum: 27.01.2010