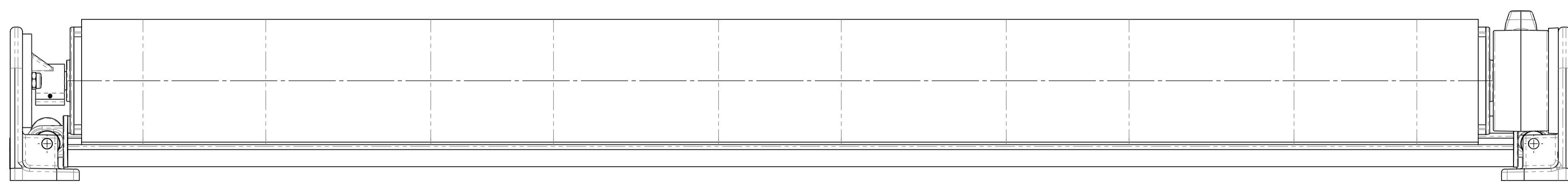
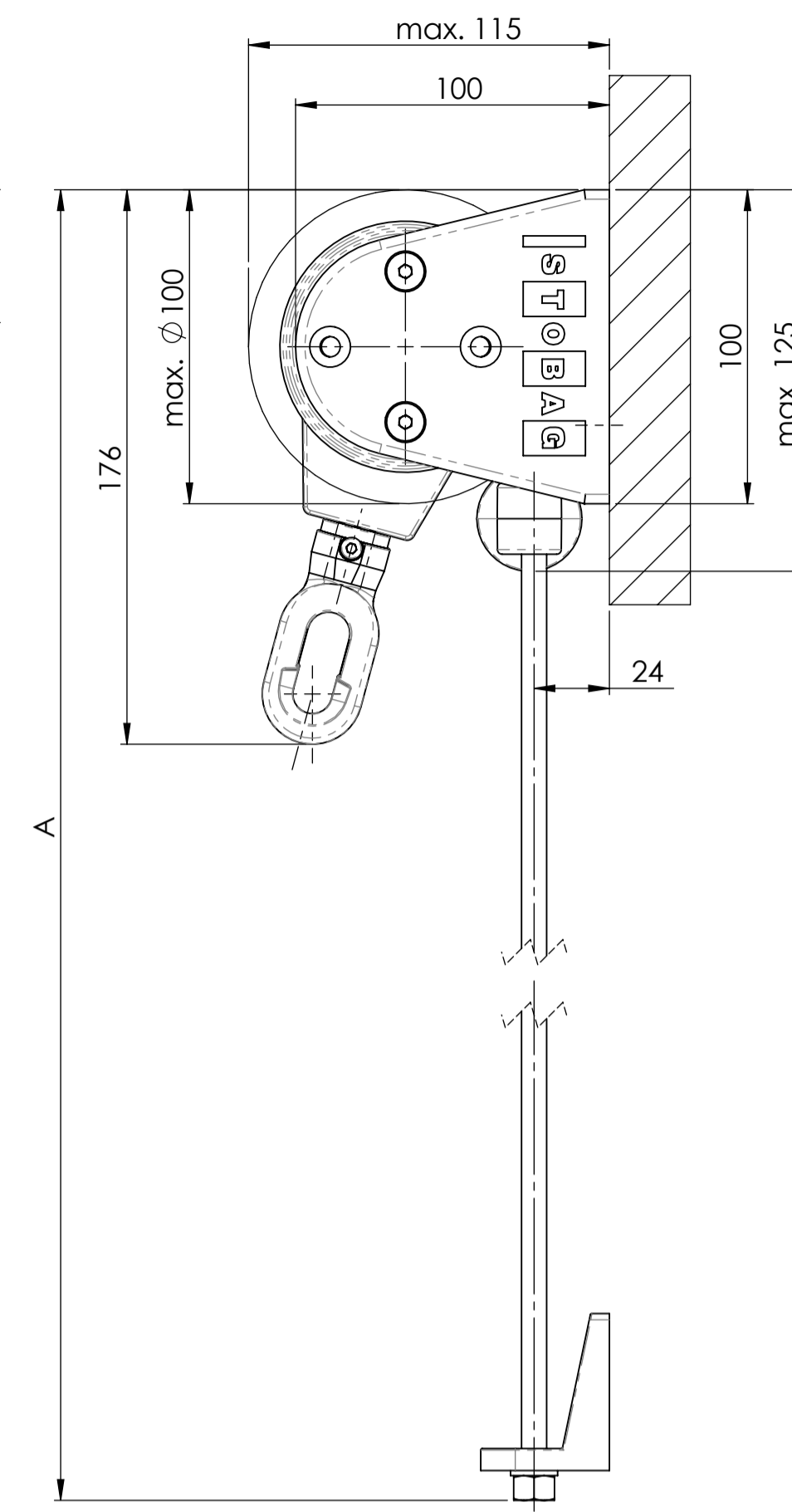


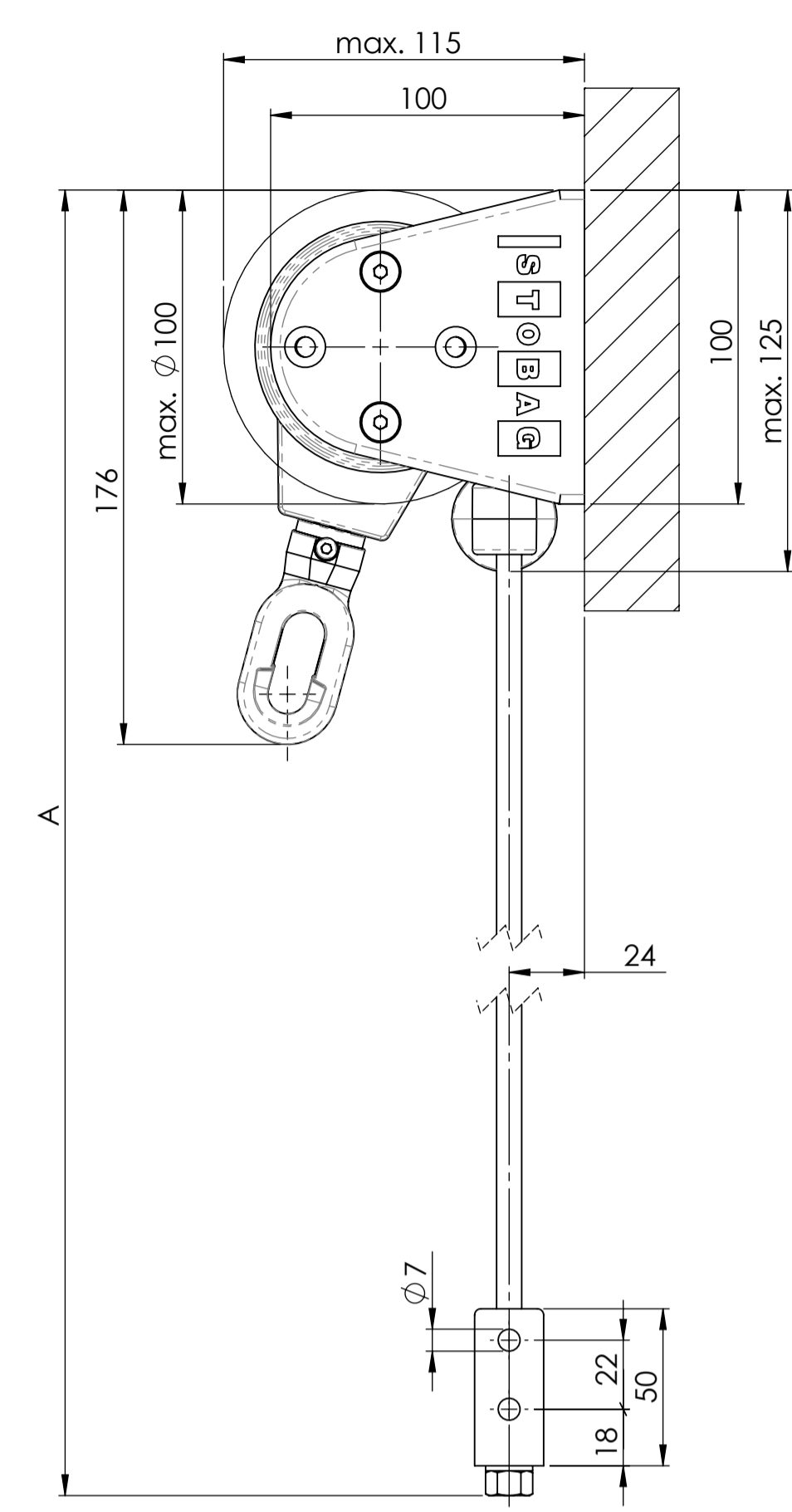
Ansicht von innen mit Getriebe



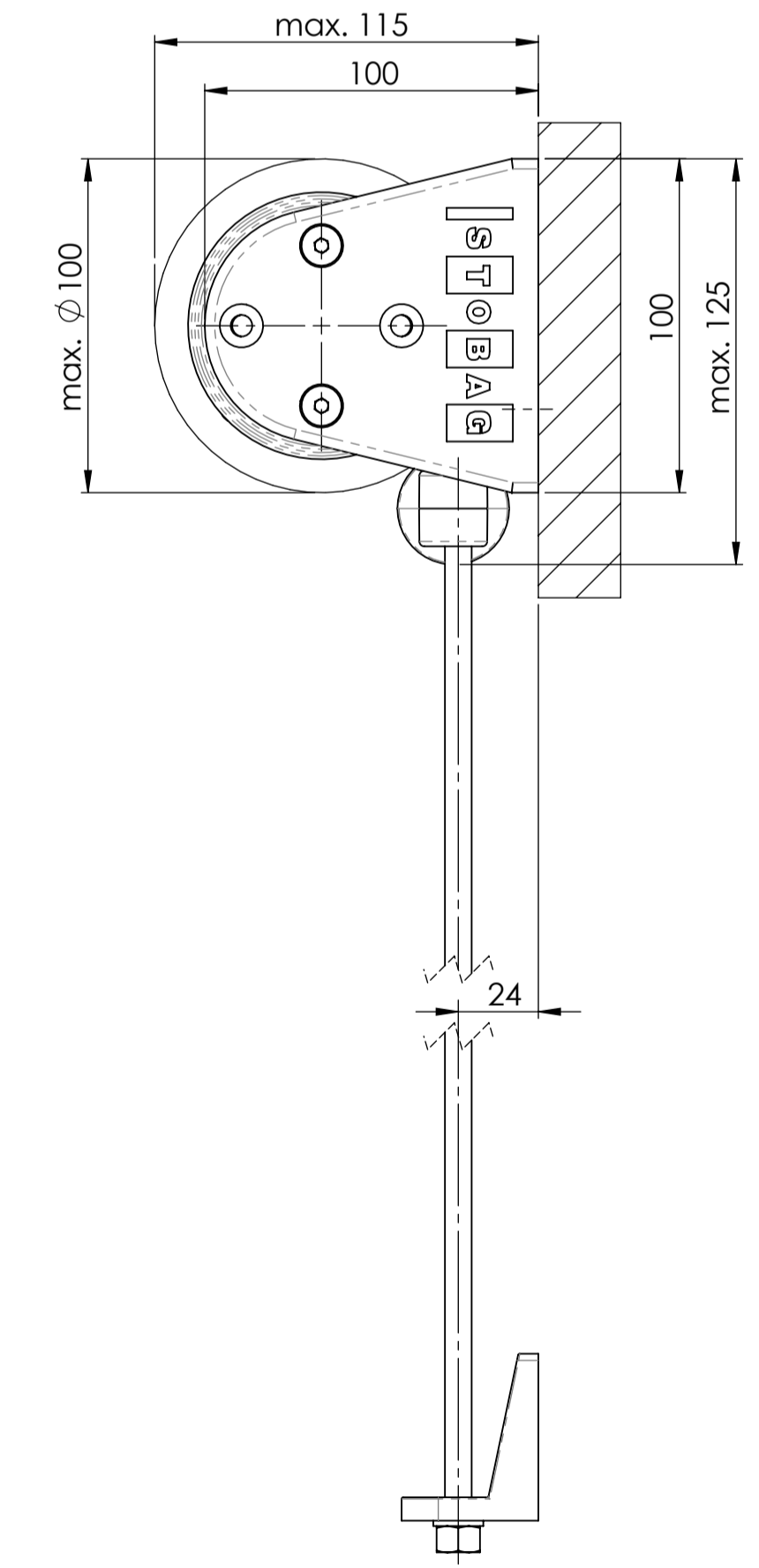
Ansicht von oben mit Getriebe



mit Getriebe



mit Getriebe



mit Motor

Dieses Dokument ist unser geistiges Eigentum. Es darf ohne unsere ausdrückliche Genehmigung weder kopiert, vervielfältigt
 oder weiterverarbeitet werden. Zuwiderhandlung ist strafbar und wird strafrechtlich verfolgt.
 This document is our intellectual property. It may not be copied, reproduced, distributed, or otherwise disclosed without express authority is strictly forbidden.
 © 2008 Stobag, CH-6530 Muri, Switzerland

Alle Maße in Millimeter
 Conforming to DIN ISO 1328

Allgemeine Normen für maschinell bearbeitete Teile:
 Längen- und Winkelmaße
ISO 2768-mK

Wandmontage



Gezeichnet: 10.12.2009 / Pca	Status: freigegeben	Gewicht: 0.00g	für Profile g/m	
Geprüft: /	Status Datum: 07.12.2009	Material:		
Ersetzt:	Änderungsauftrags-Nr.:			
Ersetzt durch:	Produkt-Familie: Senkrechtbeschattung			
CAD-Nr.:	Stobag-Nr.:	Art.-Nr.:	Seite: 1	Seiten: 3
	S4110/2		Format: A1	Massstab: 1:2
			Projekt: P09-015	Rev.:
			CAD-Nr.:	Rev.:
				11718-1

CAD-System: SolidWorks
 Plottedatum: 19.01.2011