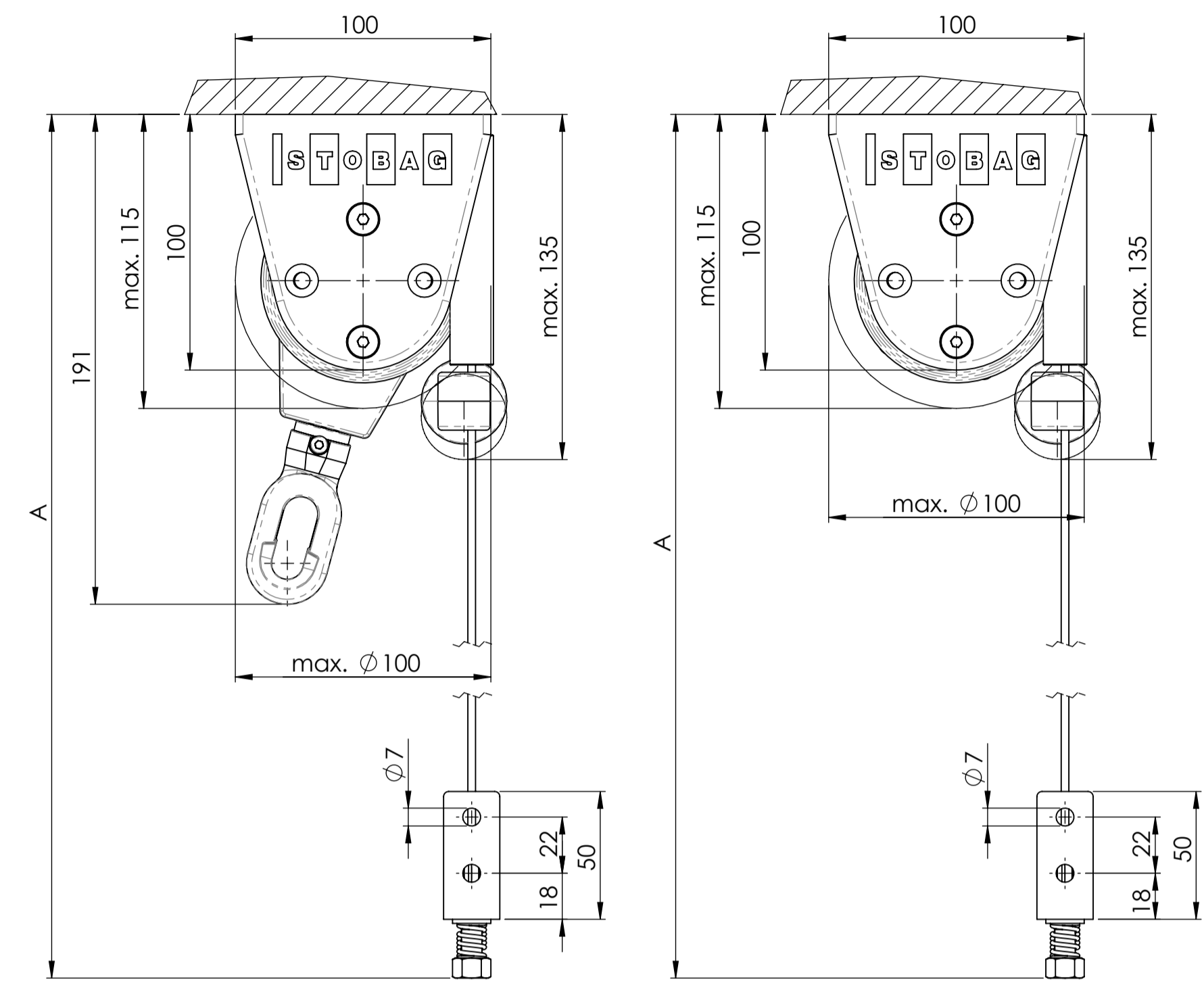
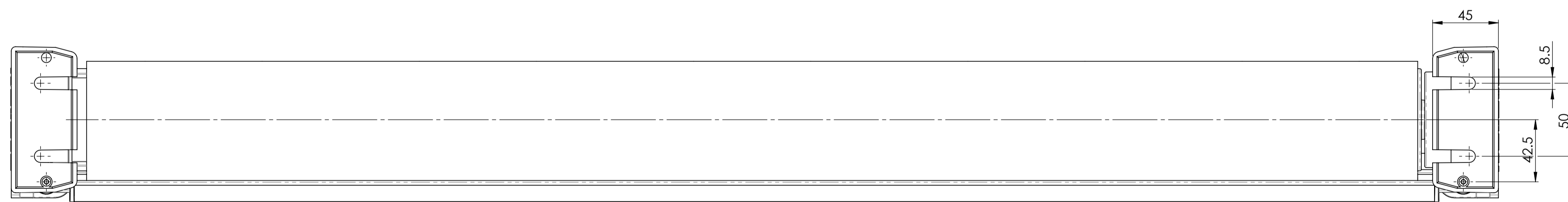


Ansicht von innen mit Getriebe



mit Getriebe

mit Motor



Ansicht von oben mit Getriebe

Deckenmontage

Gezeichnet: 09.12.2009 / Pca	Status: freigegeben	Gewicht: g	für Profile g/m			
Geprüft: /	Status Datum: 07.12.2009	Material:	Seite 2	Seiten 3	Format A1	Massstab 1:2
Ersetzt:	Änderungsauftrags-Nr.:	Produkt-Familie: Senkrechtbeschattung	Projekt: P09-015	CAD-Nr.:	Rev.:	
		S4110/1				
Premium Swiss Quality		Art.-Nr.	11717-2			

Dieses Dokument ist unser geistiges Eigentum. Es darf ohne unsere ausdrückliche Genehmigung weder kopiert, vervielfältigt, oder weiterverarbeitet, noch an Dritte weitergegeben werden. Zuwiderhandlung ist strafbar und wird strafrechtlich verfolgt. Reproduction, use or disclosure to third parties without express authority is strictly forbidden.
 © 2008 Stobag, CH-6530 Muri, Switzerland
 Alle Maße in Millimeter
 Conforming to DIN EN ISO 1532
 Allgemeine Toleranzen für maschinell bearbeitete Teile:
 Längen- und Winkelmaße ISO 2768-mK

CAD-System: SolidWorks