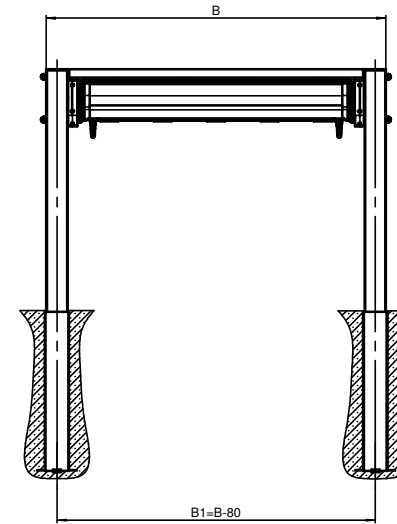
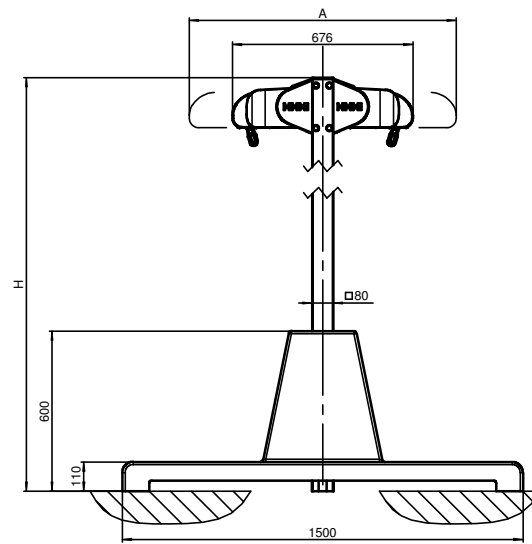
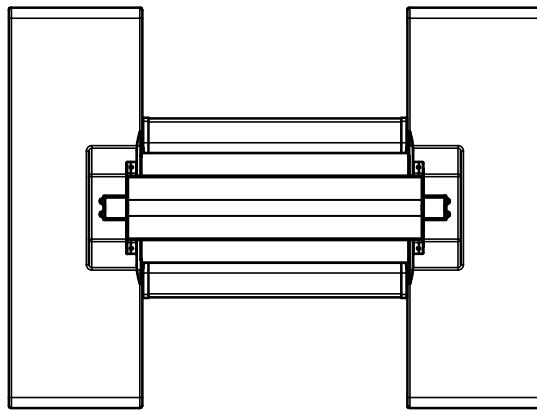
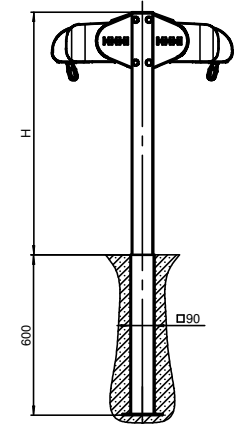


mit Betonsockel



mit Bodenhülse

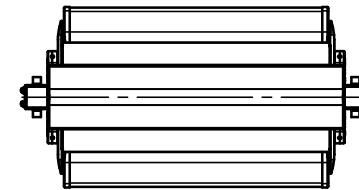


Standard A Größen [mm]
3000
4000
5000
6000
7000

Standard B Größen [mm]
2620
3120
3620
4120
4620
5120
5620
6120
6620

Höhen H Größen [mm]
ca. 3000

Neigungs- verstellung pro Seite
min. 5° max. 45°



Dieses Dokument ist urheberrechtlich Eigentum. Es darf ohne unsere schriftliche Genehmigung weder kopiert, vervielfältigt, weitergegeben, noch in irgendeiner Weise in irgendeiner Form oder in irgendeiner Sprache reproduziert werden.
 This document is copyright. It may not be copied, reproduced, distributed, sold, or otherwise used in any form or by any means without our written permission.
 © 2008 Stoba & Co. 8500 Münsingen, Switzerland.
 Alle Messungen in Millimeter.
 Oberflächengüte nach ISO 2768-mK.
 DW ISO 10302.
 Alle Angaben sind ohne Gewähr.
 Stoba & Co. AG, Münsingen, Switzerland.

Gezeichnet: 07.05.2012 / Rze	Status: Freigegeben	Gewicht: 458925.63g	für Profile g/m	
Geplant: 08.05.2012 / Pac	Status Datum: 08.05.2012	Material:	Seite: 1	Blätter: 2
Erstellt durch: Änderungsantrag Nr.		Projekt: P11-003		
Zeichnung: OS7000		Rev.:		
STOBAC Premium Swiss Quality		BOXMOBIL mit AV 12609-1		