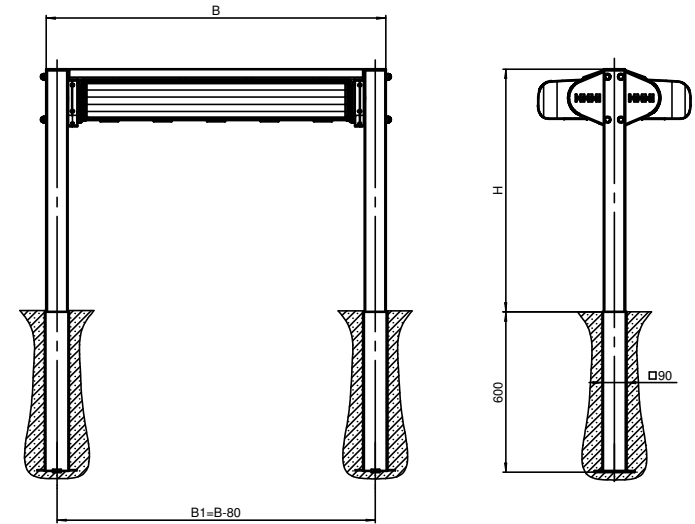
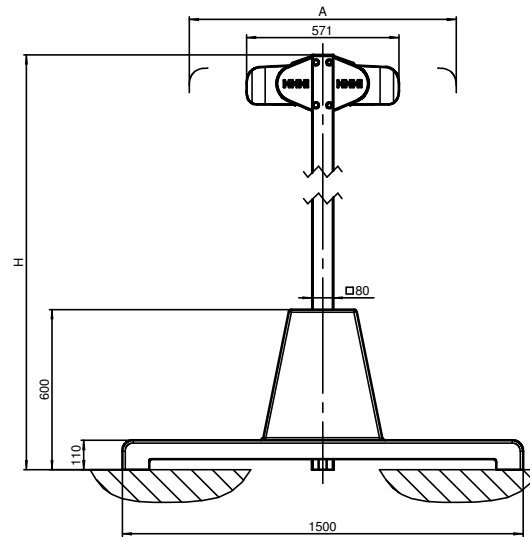
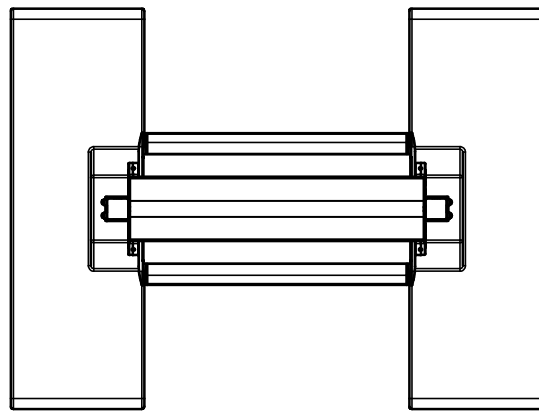


mit Betonsockel



mit Bodenhülse

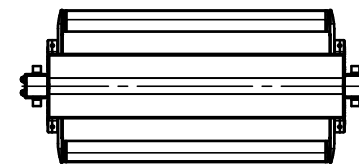


Standard A Größen [mm]
3000
4000
5000
6000
7000

Standard B Größen [mm]
2620
3120
3620
4120
4620
5120
5620
6120
6620

Höhen H Größen [mm]
ca. 3000

Neigungs- verstellung pro Seite	
min. 5°	max. 45°



Gezeichnet: 5.01.2012 / Ake	Status: Freigegeben	Gewicht: 450620.61g	für Profile g/m	
Geprüft: 21.02.2012 / Pac	Status Datum: 23.04.2012	Material:	Seite: 1	Blatt: 2
Erstellt:	Änderungsauftrag-Nr.	Projekt: U3-002	Format: A1	Maßstab: 1:10
Freisetzung: 12341	Produkt-Familie: Freistehende Beschattung	Objekt-Nr.:	Rev.:	
STOBAC OS7000 Premium Swiss Quality		BOXMOBIL 12341-1 A		