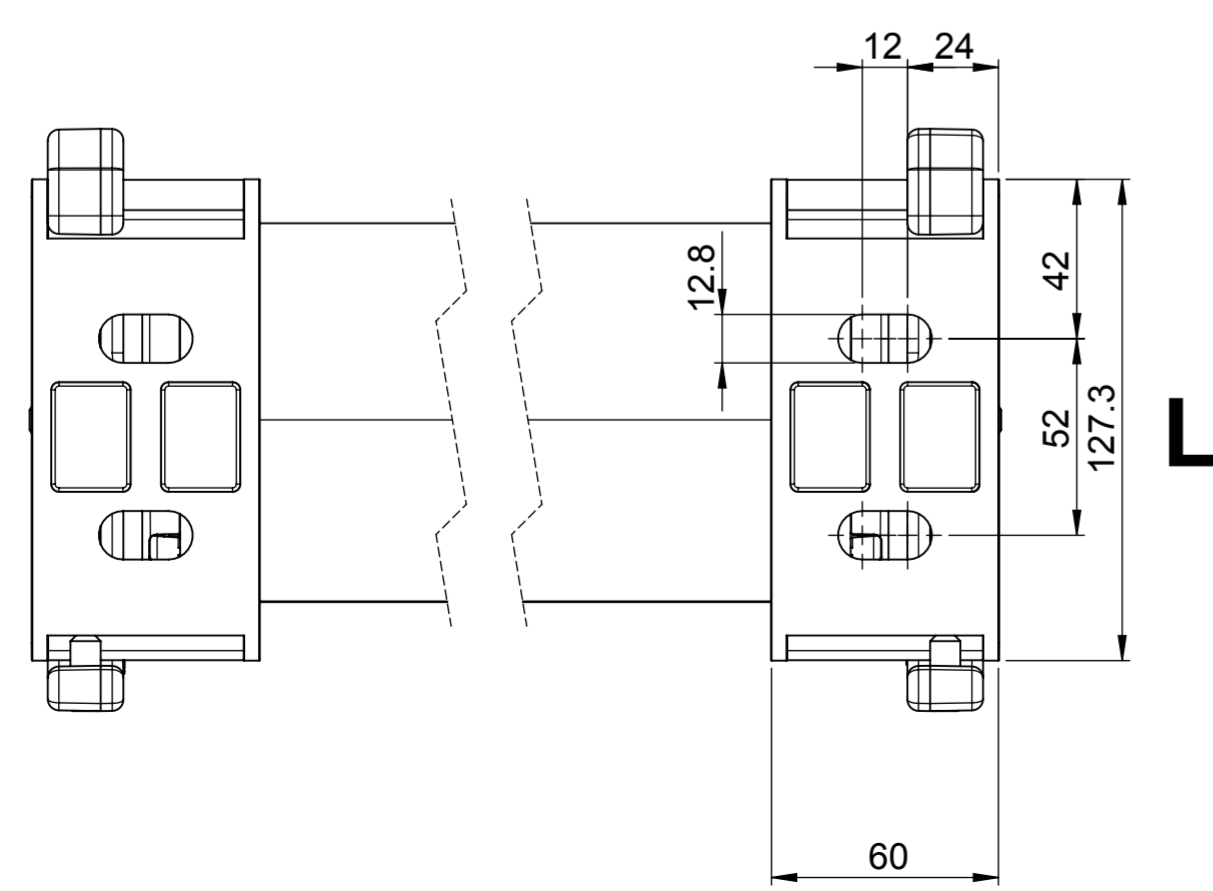
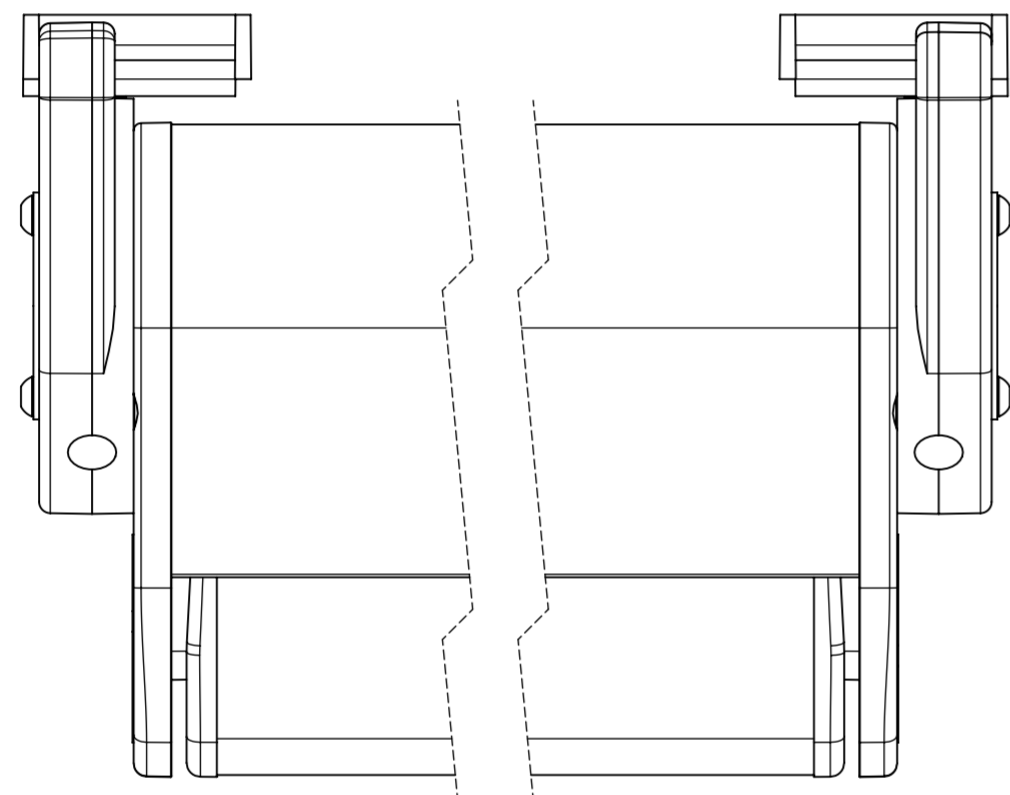
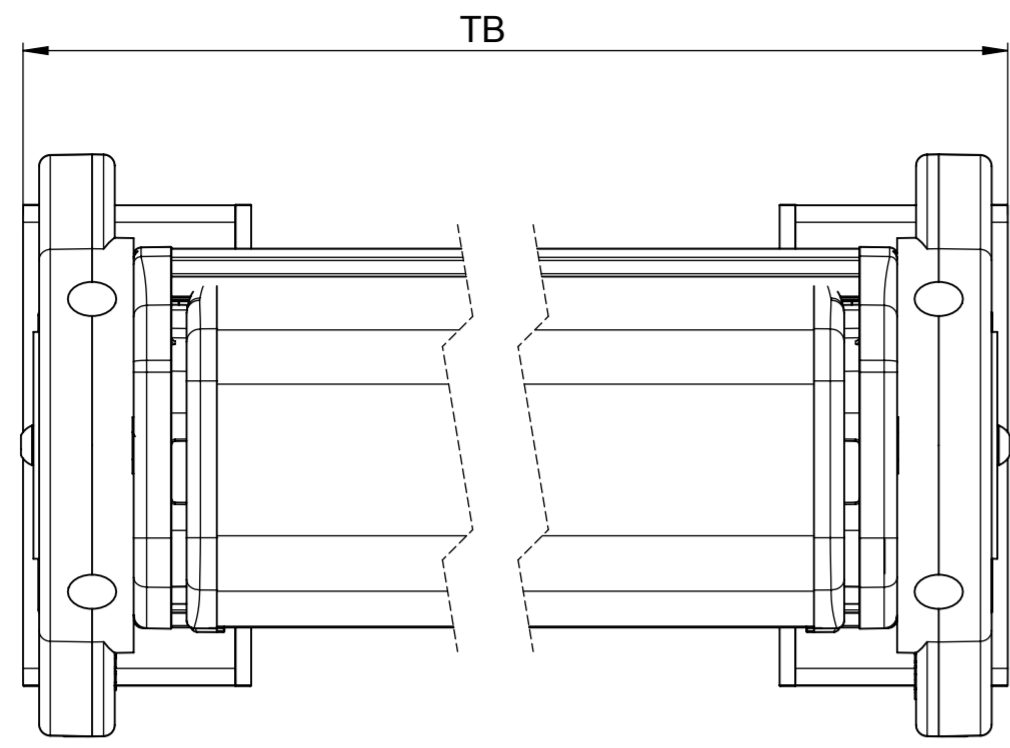
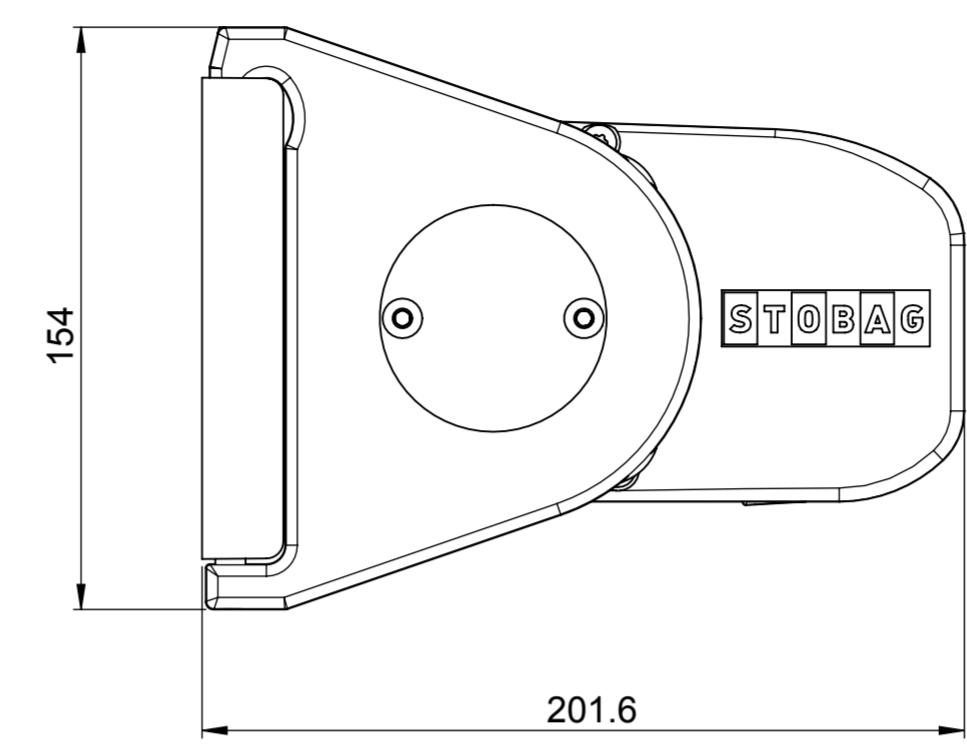


Dieses Dokument ist unser geistiges Eigentum. Es darf ohne unsere ausdrückliche Genehmigung weder kopiert, vervielfältigt
 oder verwendet, noch an Dritte weitergegeben werden. Zuwiderhandlung ist strafbar und wird strafrechtlich verfolgt.
 This document is our intellectual property. It may not be copied, reproduced, distributed, disseminated, sold, transferred, loaned, rented,
 or otherwise disclosed to third parties without our express written consent. Any such disclosure or use without our express written consent is strictly prohibited.
 © 2012 Stobag, CH-5630 Muri, Switzerland

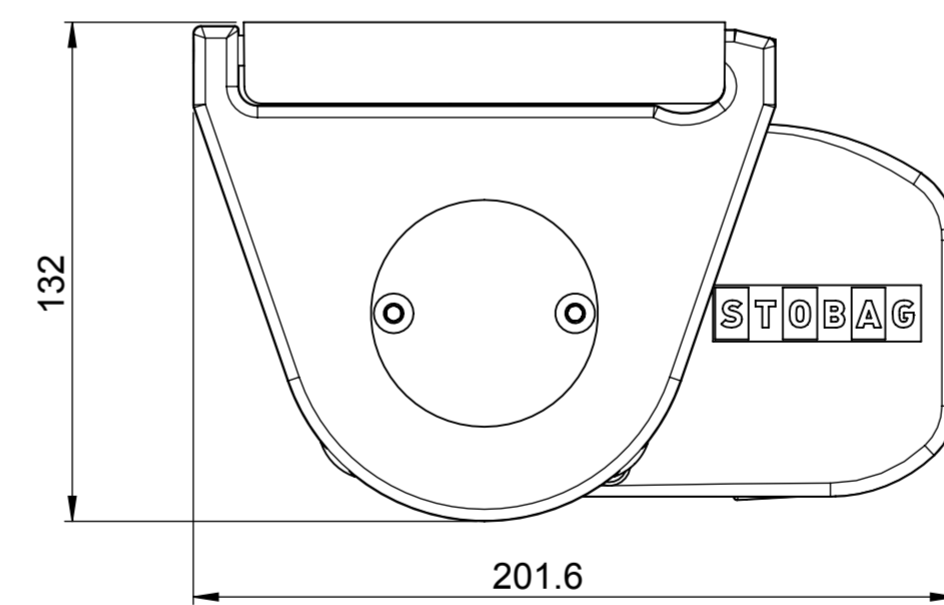
Alle Masse in Millimeter



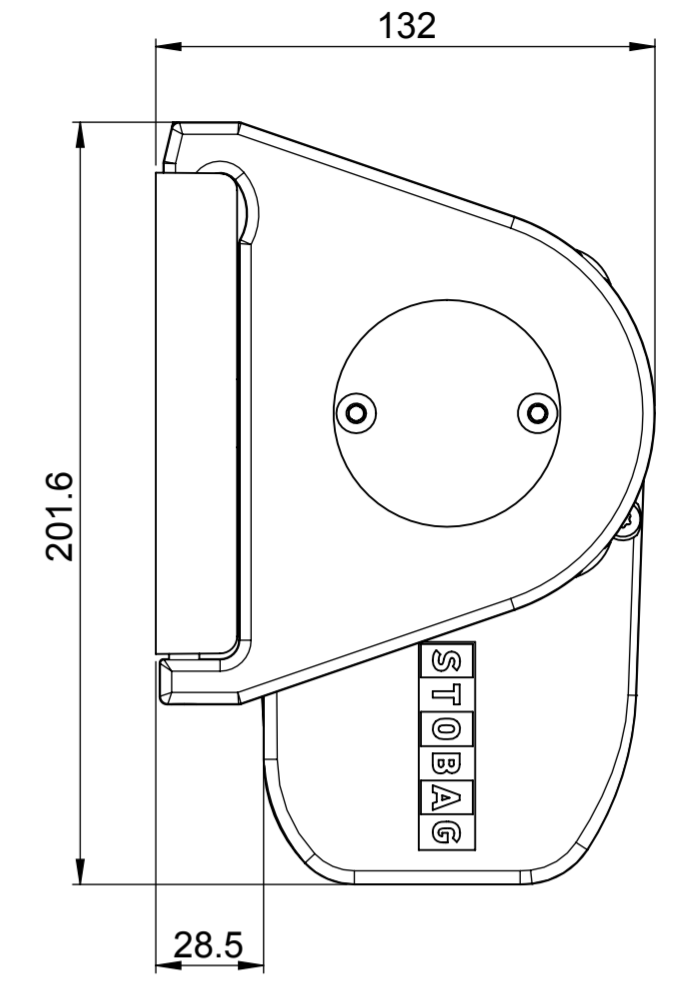
Wandmontage mit Motor 0°



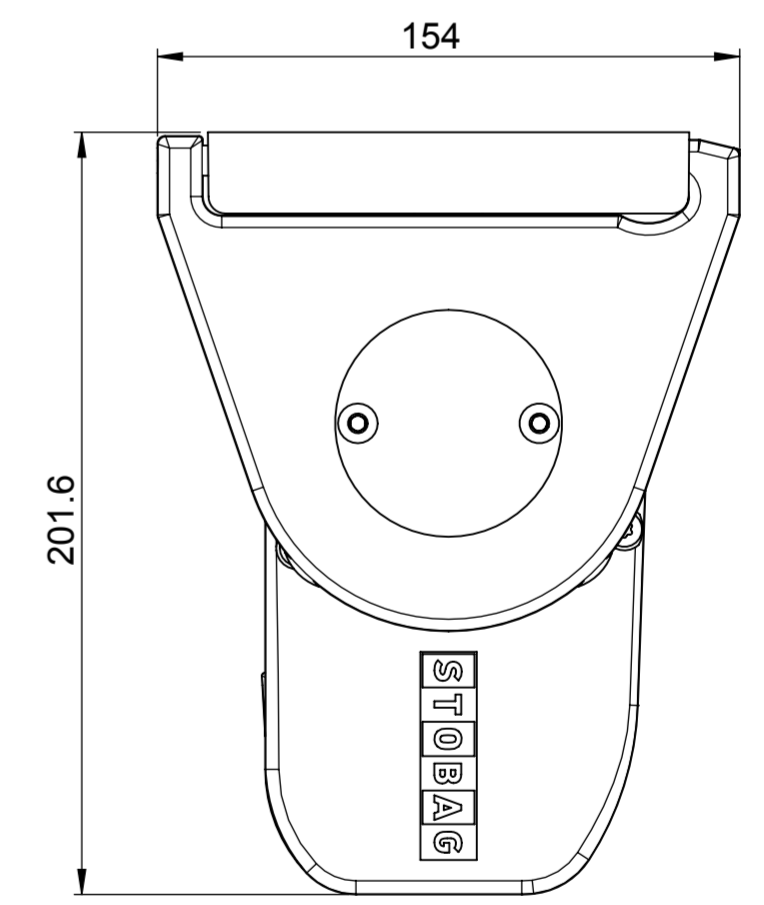
Deckenmontage mit Motor 0°



Wandmontage mit Motor 90°



Deckenmontage mit Motor 90°



Gezeichnet: 17.06.2013 / Fha	Status: Freigegeben	Oberfl:	Gewicht: 15152.88g für Profile g/m
Geprüft: 12.09.2013 / Rha	Status Datum: 20.05.2015	Status Name: Fha	Material: -
Ersetzt: 12848	Produkt-Familie: Baugruppe	Seite: 1	Seiten: 3
Ersetzt durch:	Art.-Nr.:	Format: A2	Massstab: 1:2
STOBAG Premium Swiss Quality	Stobag-Nr. BX1500 PURABOX mit Motor	Projekt: P13-02-001	Rev.:
		CAD-Nr.:	12848-1 A