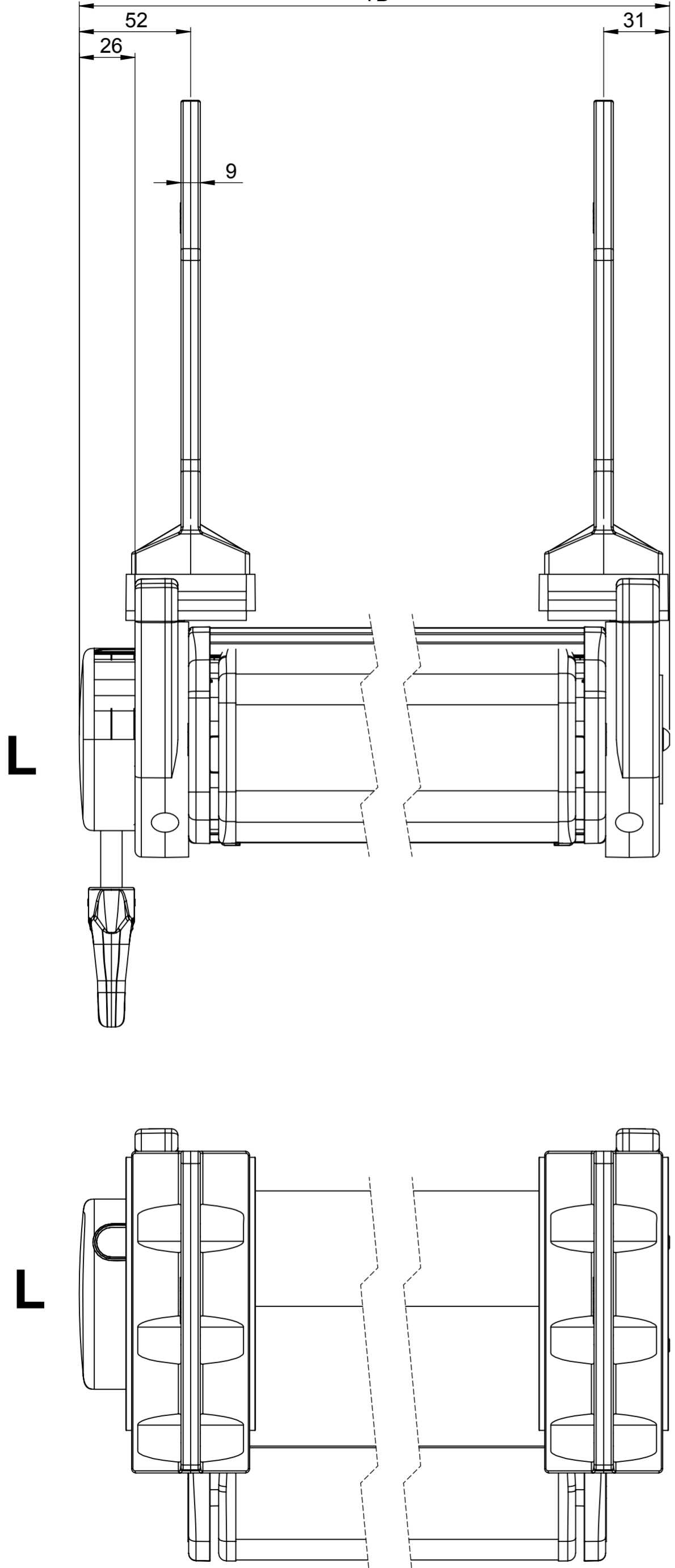
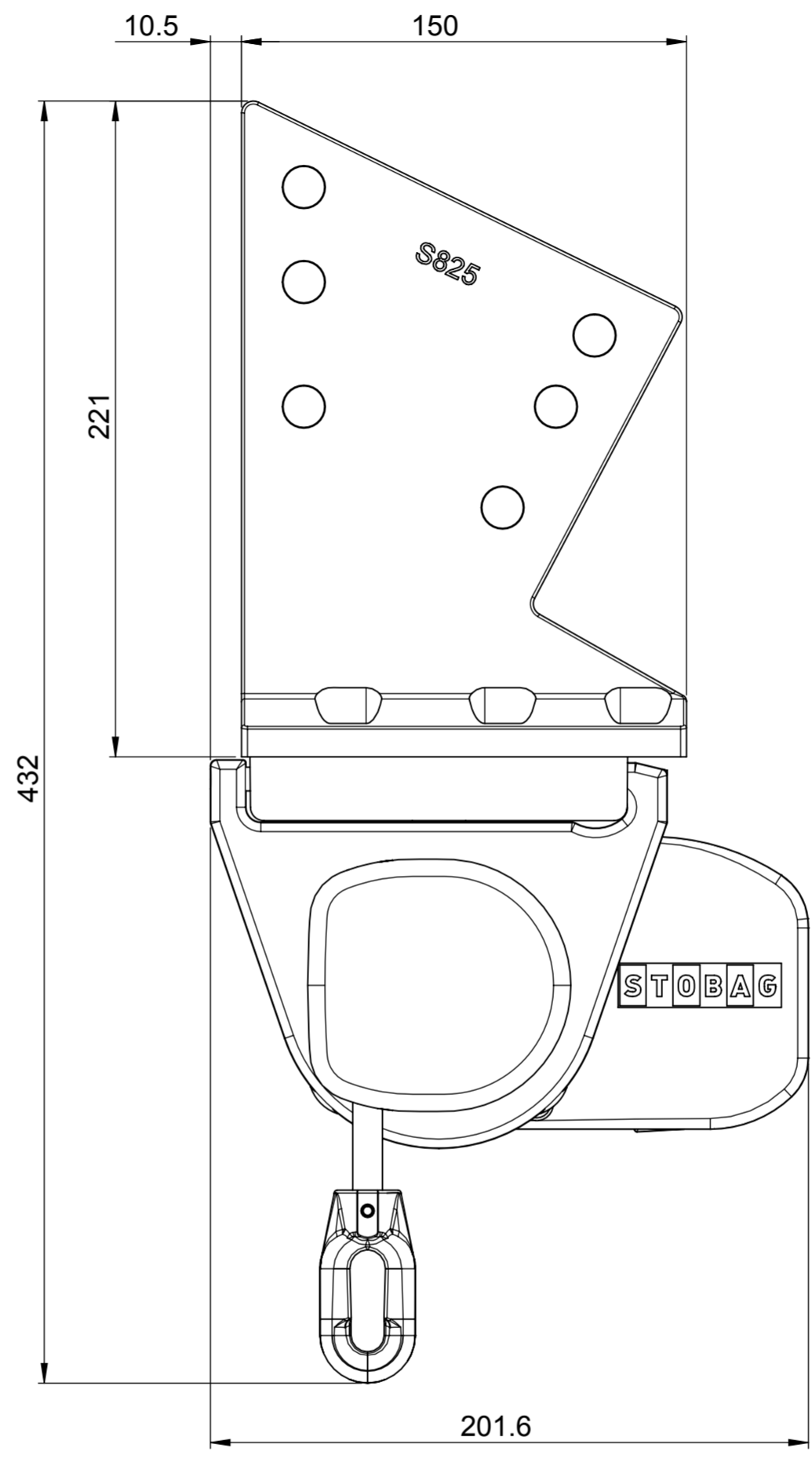


Dieses Dokument ist unser geistiges Eigentum. Es darf ohne unsere ausdrückliche Genehmigung weder kopiert, vervielfältigt
 oder verwendet, noch an Dritte weitergegeben werden. Zuwiderhandlung ist strafbar und wird strafrechtlich verfolgt.
 This document is our intellectual property. It may not be copied, reproduced, disseminated, distributed, or otherwise made available
 without our prior written consent. Any unauthorized use, reproduction, or distribution of this document is strictly prohibited.
 © 2012 Stobag, CH-5630 Muri, Switzerland

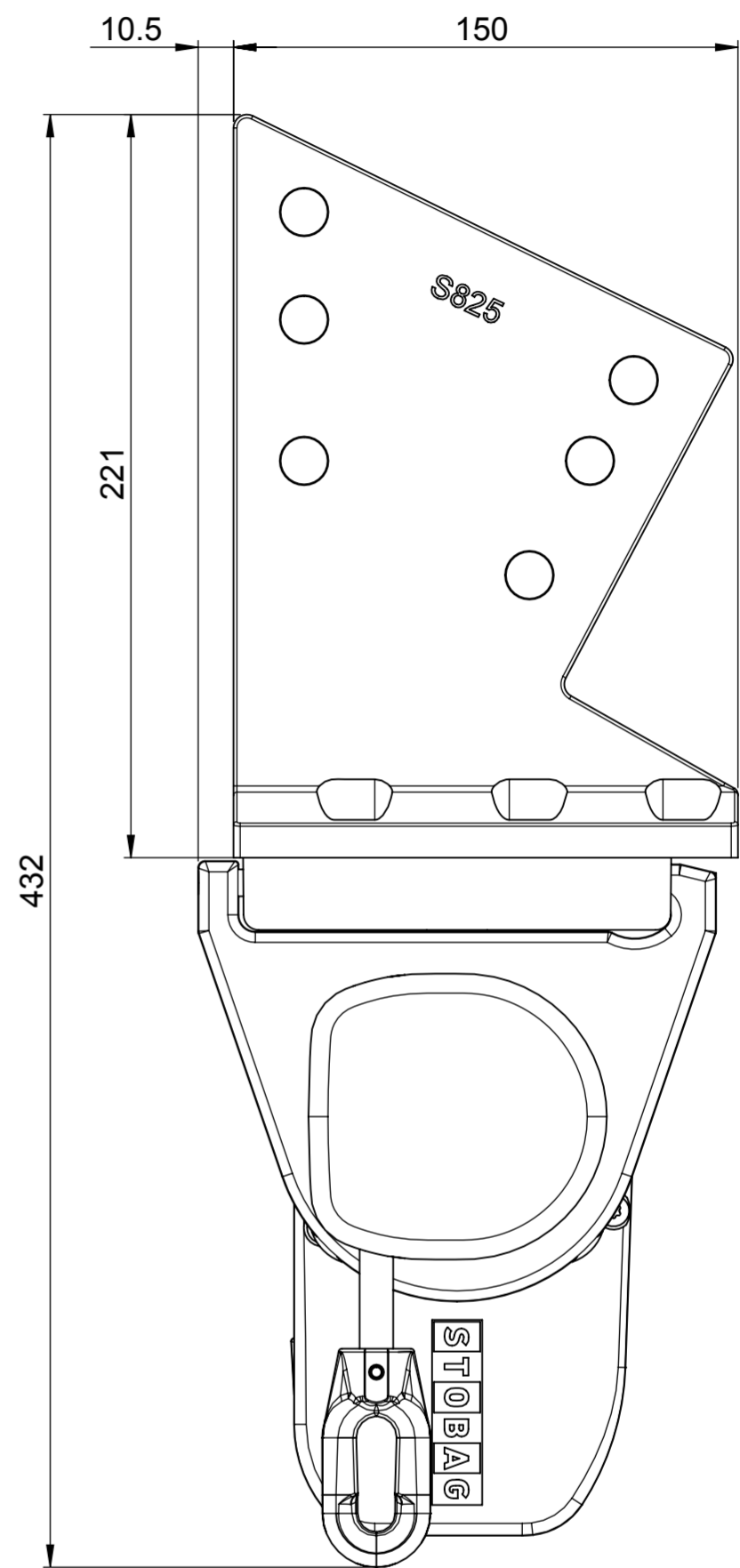
Alle Masse in Millimeter



Dachsparrenmontage Getriebe 0°



Dachsparrenmontage Getriebe 90°



Gezeichnet: 27.05.2015 / Fha	Status: Freigegeben	Oberfl:	Gewicht: 16846.11g für Profile g/m
Geprüft: 09.07.2015 / Rha	Status Datum: 27.05.2015	Status Name: Fha	Material: -
Ersetzt:	Produkt-Familie: Baugruppe	Seite: 2	Seiten: 3
Ersetzt durch:	Art.-Nr:	Format: A2	Massstab: 1:2
	Stobag-Nr. BX1500	Projekt: P13-02-001	 Rev.
	PURABOX mit Getriebe	CAD-Nr.	