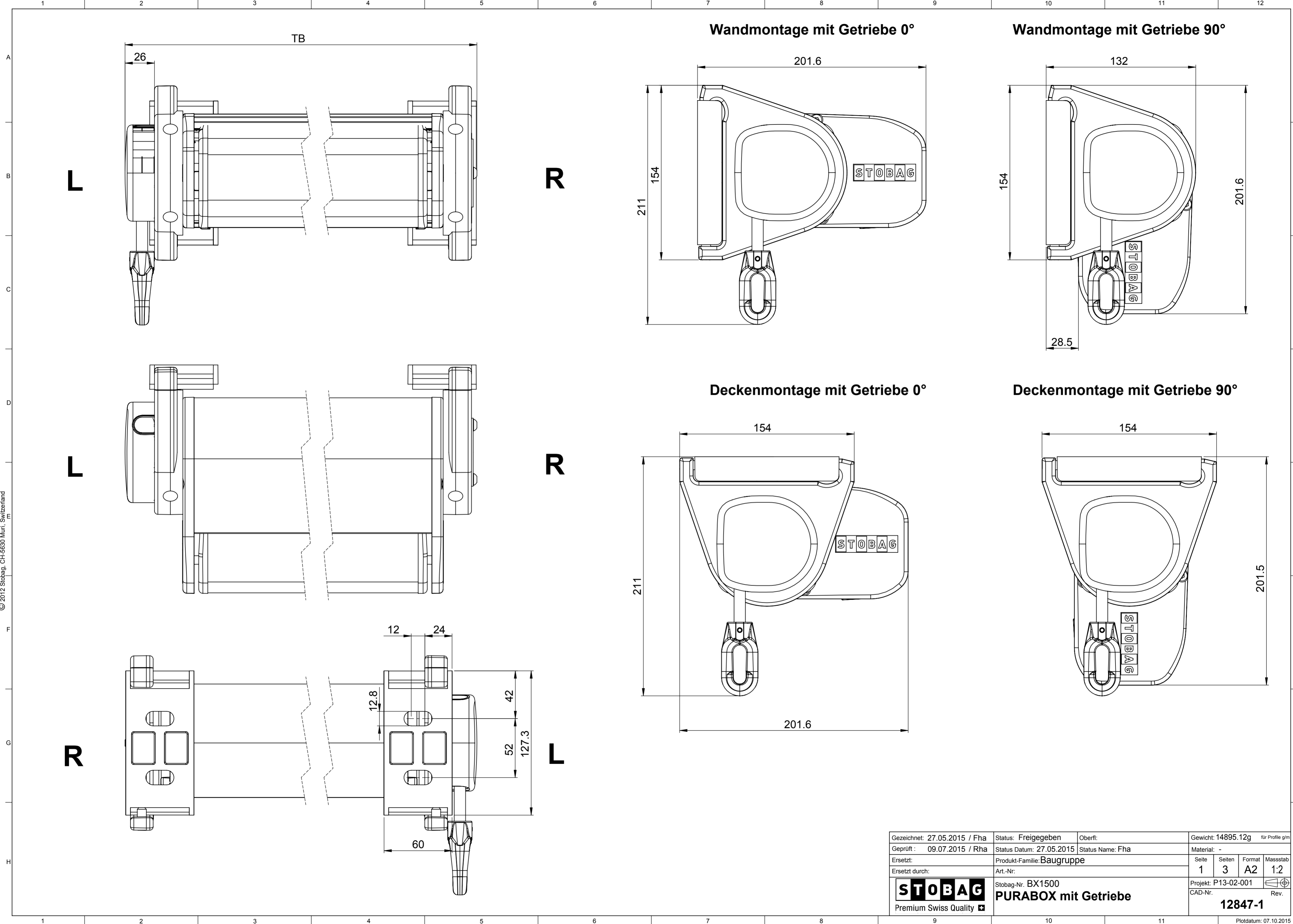


Dieses Dokument ist unser geistiges Eigentum. Es darf ohne unsere ausdrückliche Genehmigung weder kopiert, vervielfältigt
 oder verwendet, noch an Dritte weitergegeben werden. Zuwiderhandlung ist strafbar und wird strafrechtlich verfolgt.
 This document is our intellectual property. It may not be copied, reproduced, distributed, disseminated, sold, rented, leased,
 loaned, or otherwise used in any form or by any means without our prior written consent. Any such use without our express authority is strictly prohibited.
 © 2012 Stobag, CH-5630 Muri, Switzerland

Alle Masse in Millimeter



Gezeichnet: 27.05.2015 / Fha	Status: Freigegeben	Oberfl:	Gewicht: 14895.12g für Profile g/m
Geprüft: 09.07.2015 / Rha	Status Datum: 27.05.2015	Status Name: Fha	Material: -
Ersetzt:	Produkt-Familie: Baugruppe	Seite: 1	Seiten: 3
Ersetzt durch:	Art.-Nr.:	Format: A2	Massstab: 1:2
STOBAG Premium Swiss Quality		Stobag-Nr. BX1500 PURABOX mit Getriebe	Projekt: P13-02-001 CAD-Nr.: 12847-1

CAD-System: SolidWorks