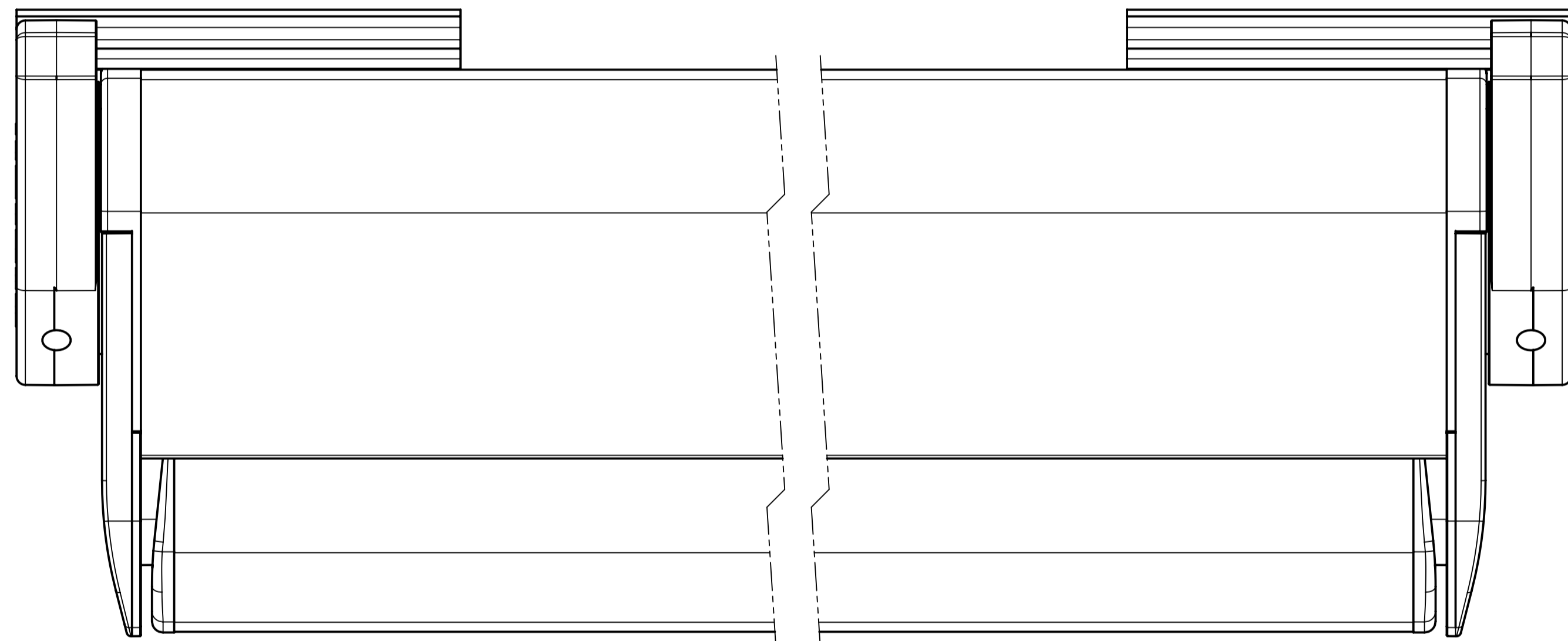
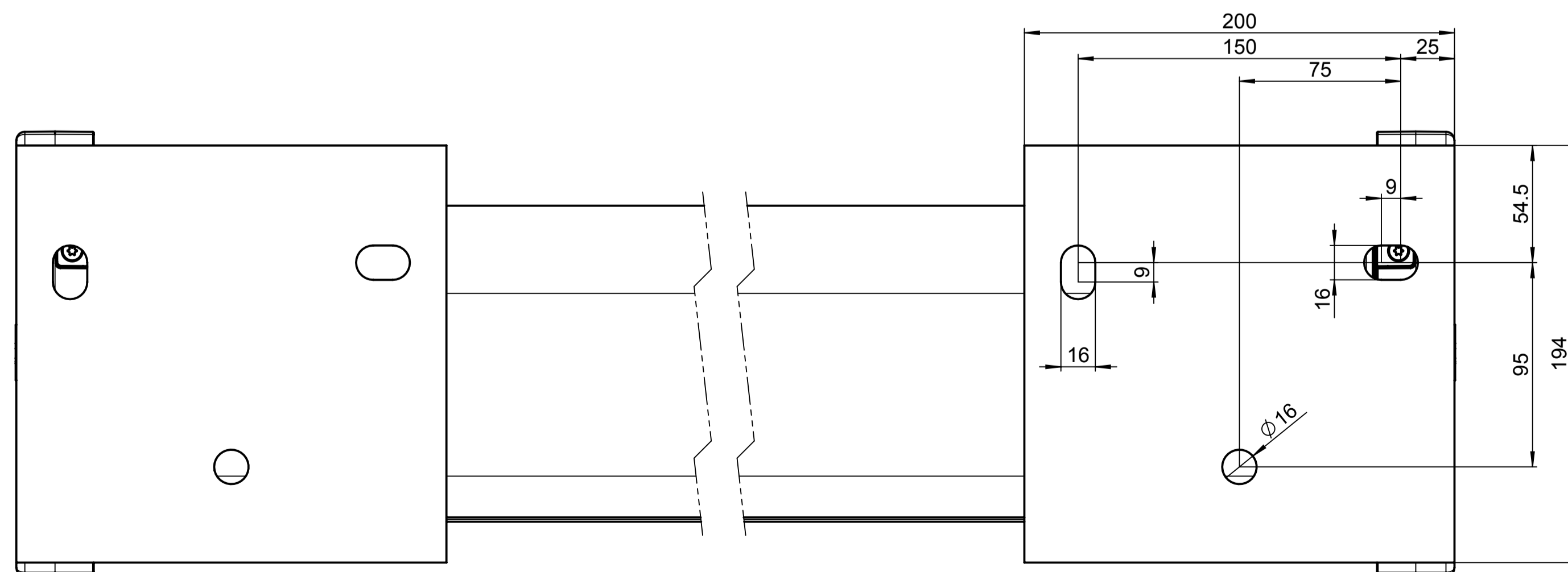


Ansicht von Aussen

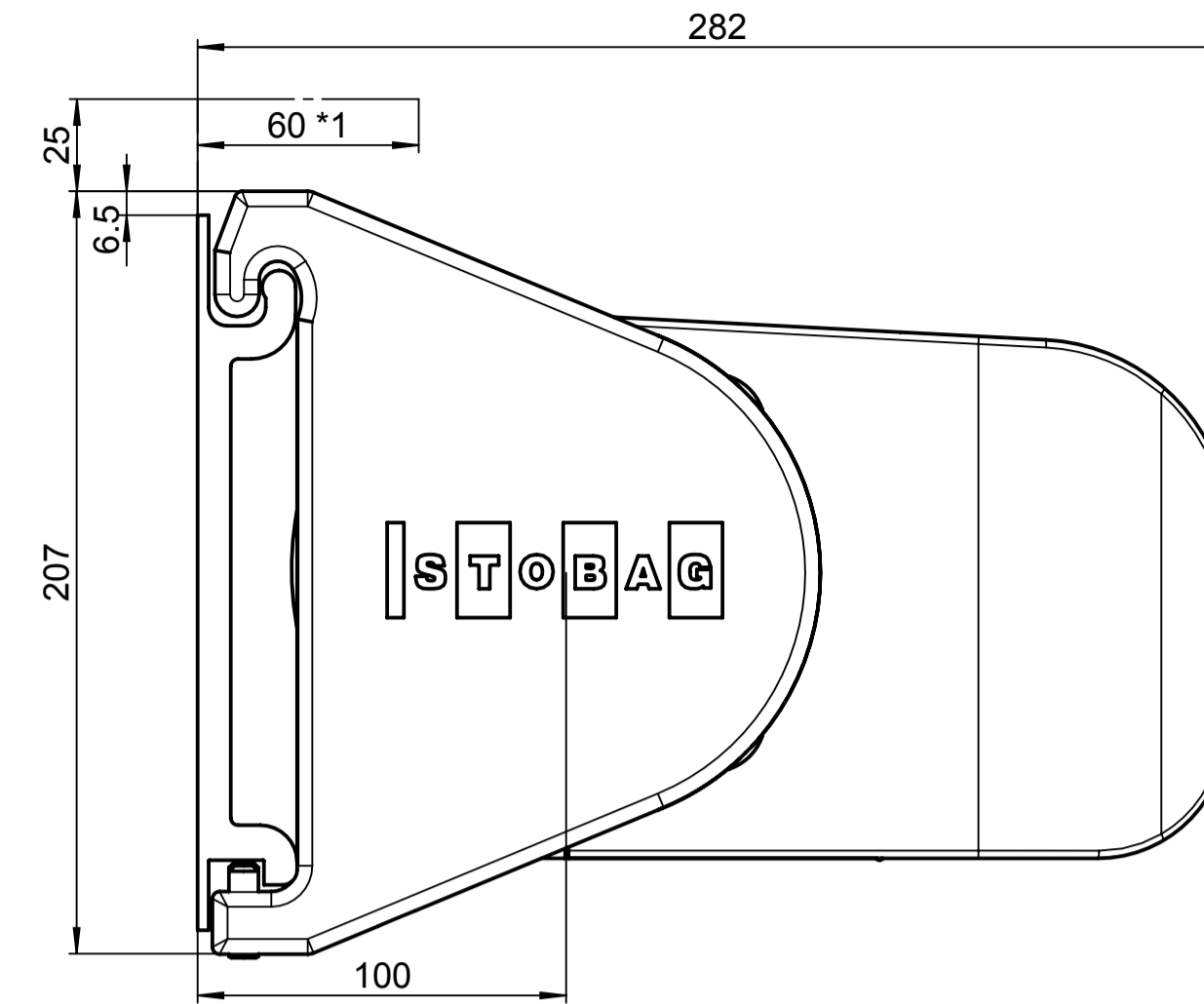


Ansicht von Oben

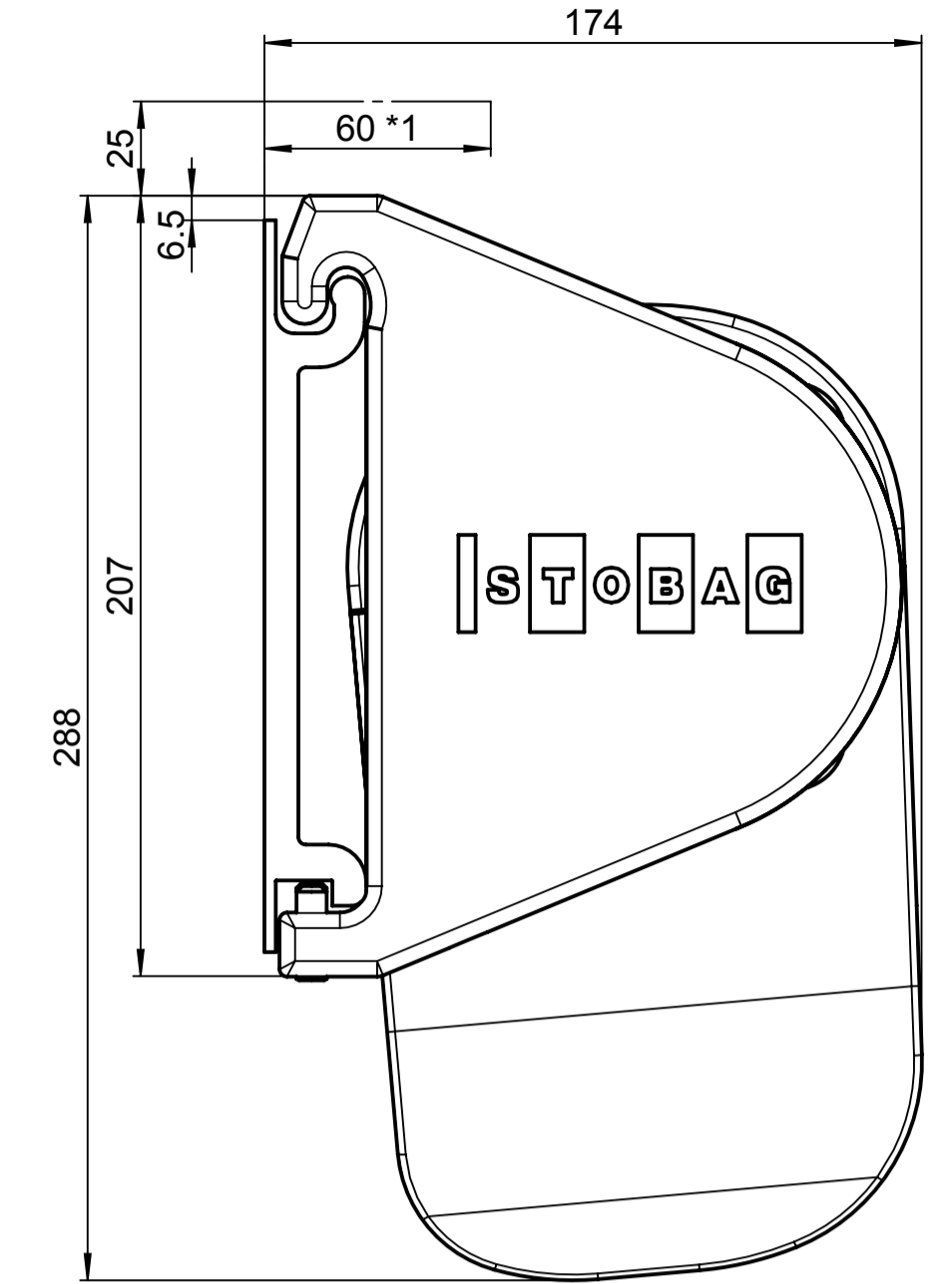


Ansicht von Innen

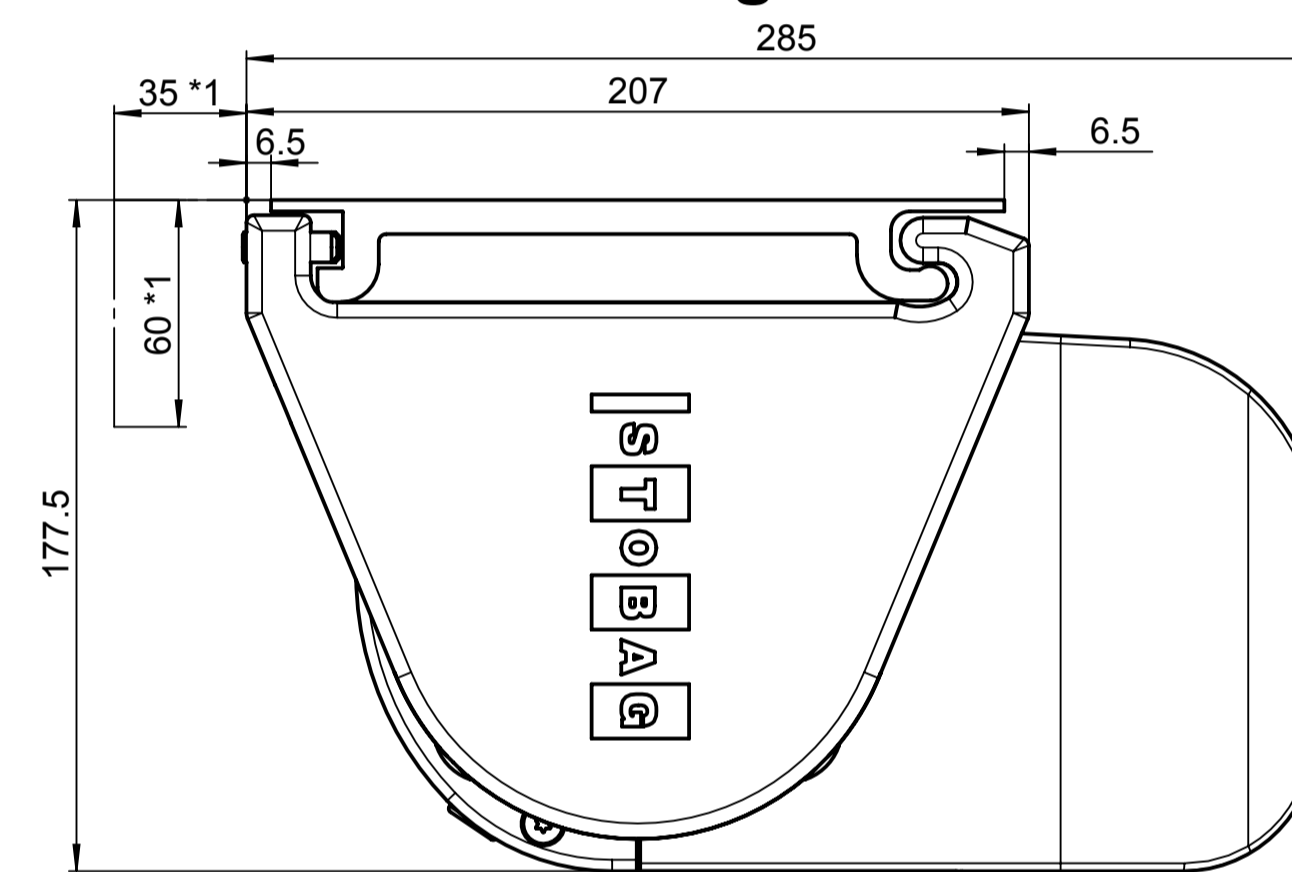
Wandmontage mit Motor 0°



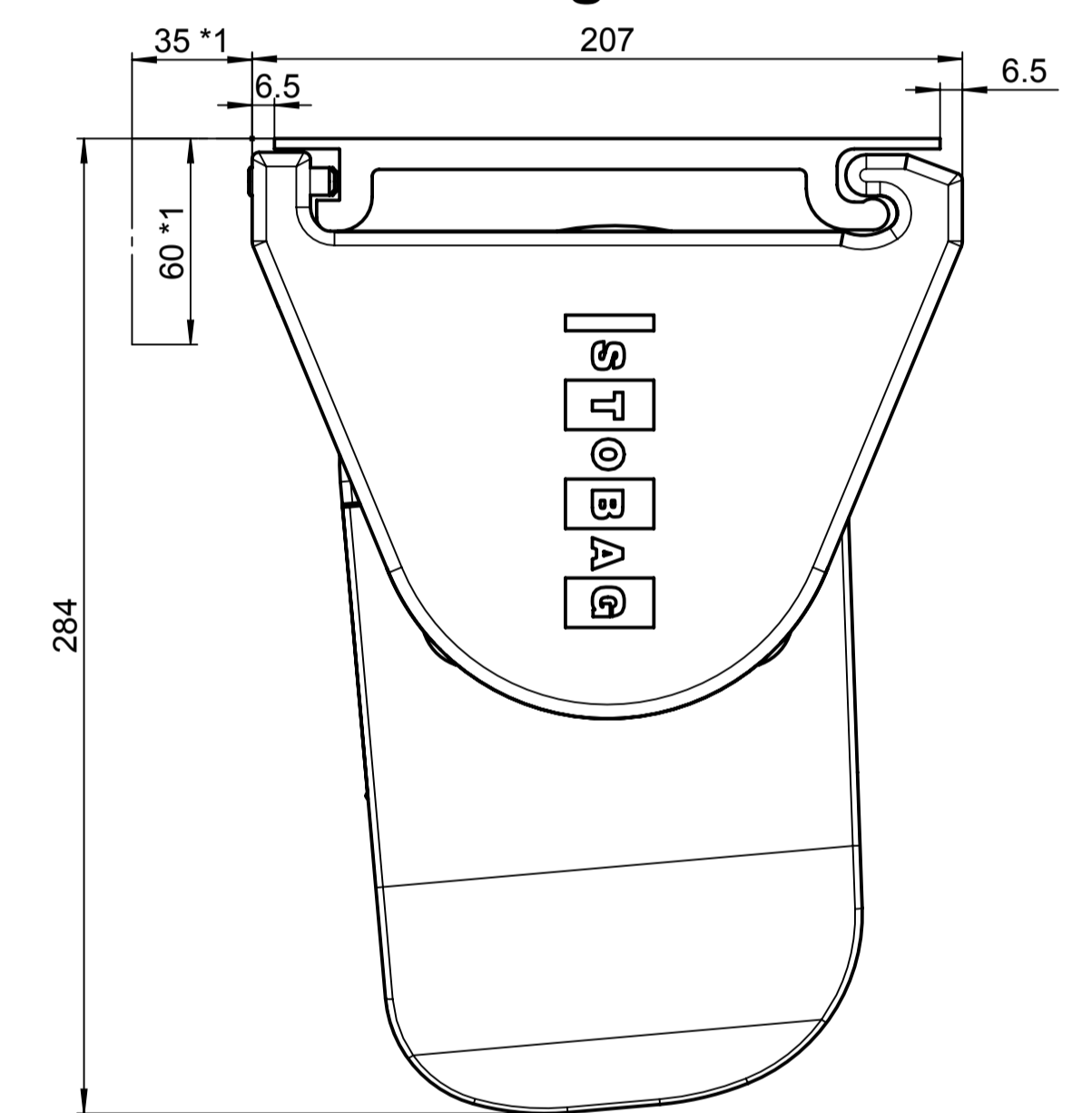
Wandmontage mit Motor 85°



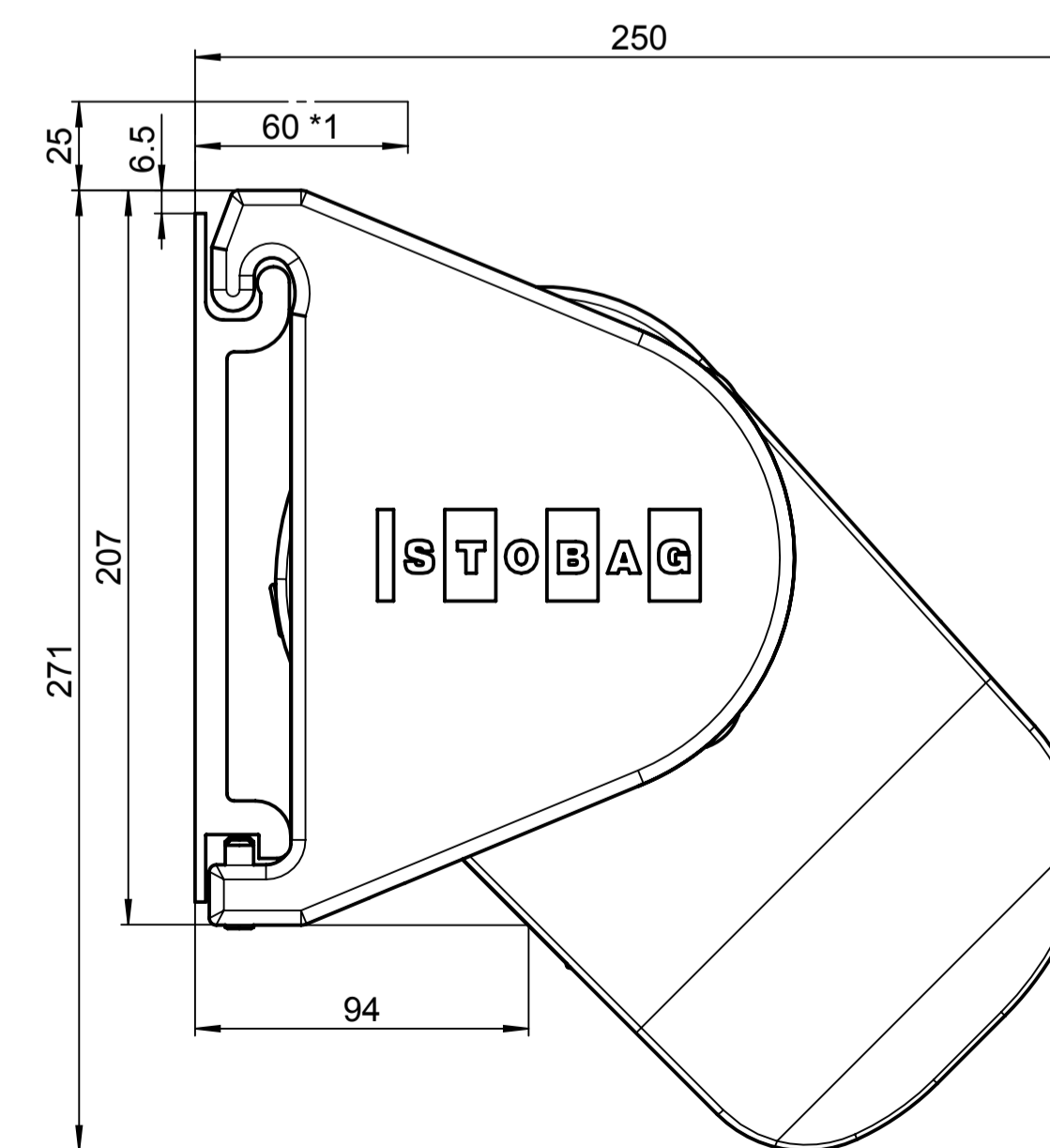
Deckenmontage mit Motor 0°



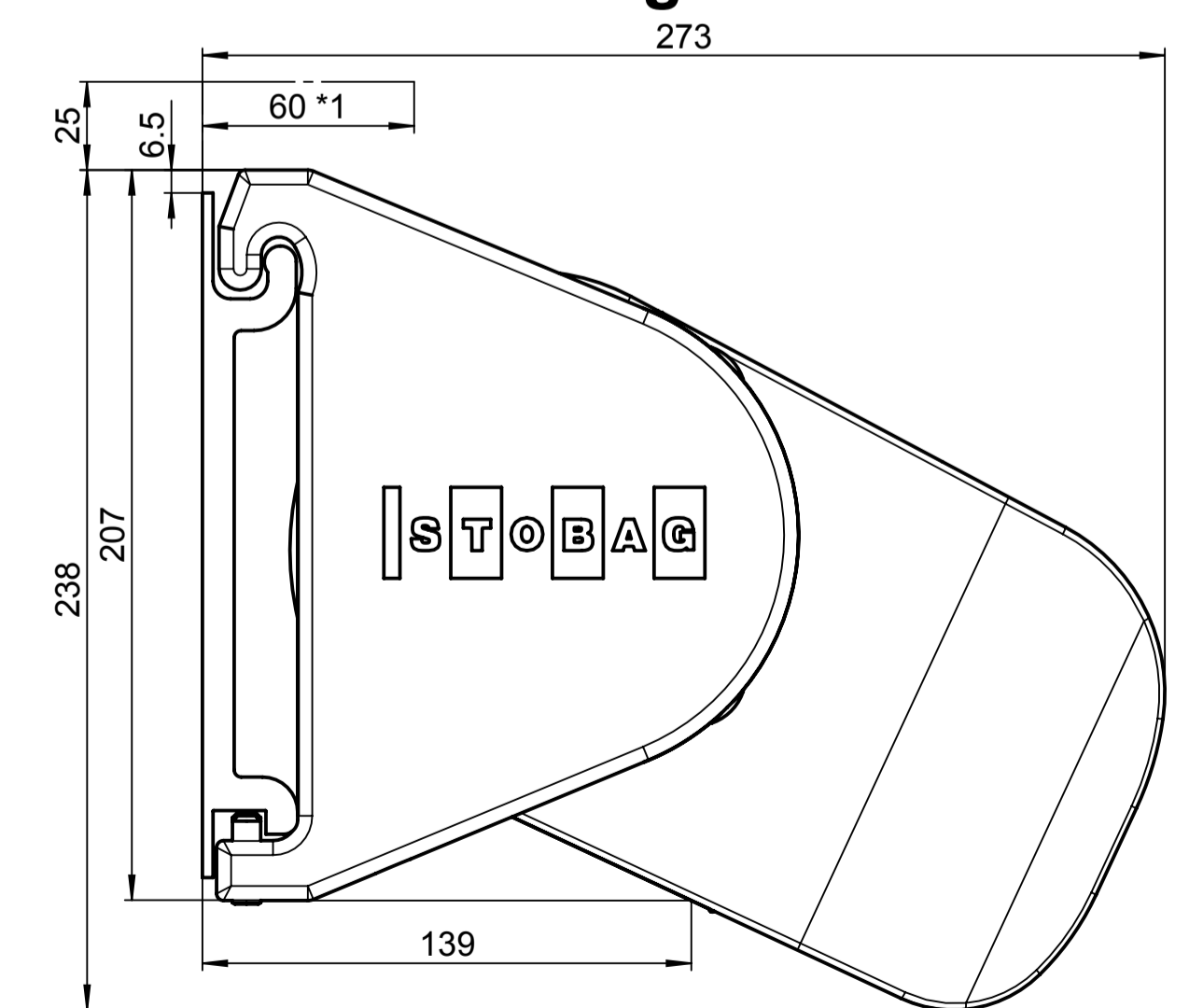
Deckenmontage mit Motor 85°



Deckenmontage mit Motor 45°



Deckenmontage mit Motor 25°



*1 - Montagefreiraum

Gezeichnet: 3.06.2010 / Ake	Status: freigegeben	Gewicht: 24396.84g	für Profile g/m	
Geprüft: /	Status Datum: 11.11.11	Material: -	Seite: 2	Seiten: 9
Ersetzt:	Änderungsauftrags-Nr.:	Produkt-Familie: Cassettenmarkisen	Format: A1	Maßstab: 1:2
Ersetzt durch:	Produkt-Familie: Cassettenmarkisen	Stobag-Nr.:	Projekt: P10-001	Rev.:
		BX3000	CAD-Nr.:	11880-2
		Art.-Nr.:		
		TENDABOX		