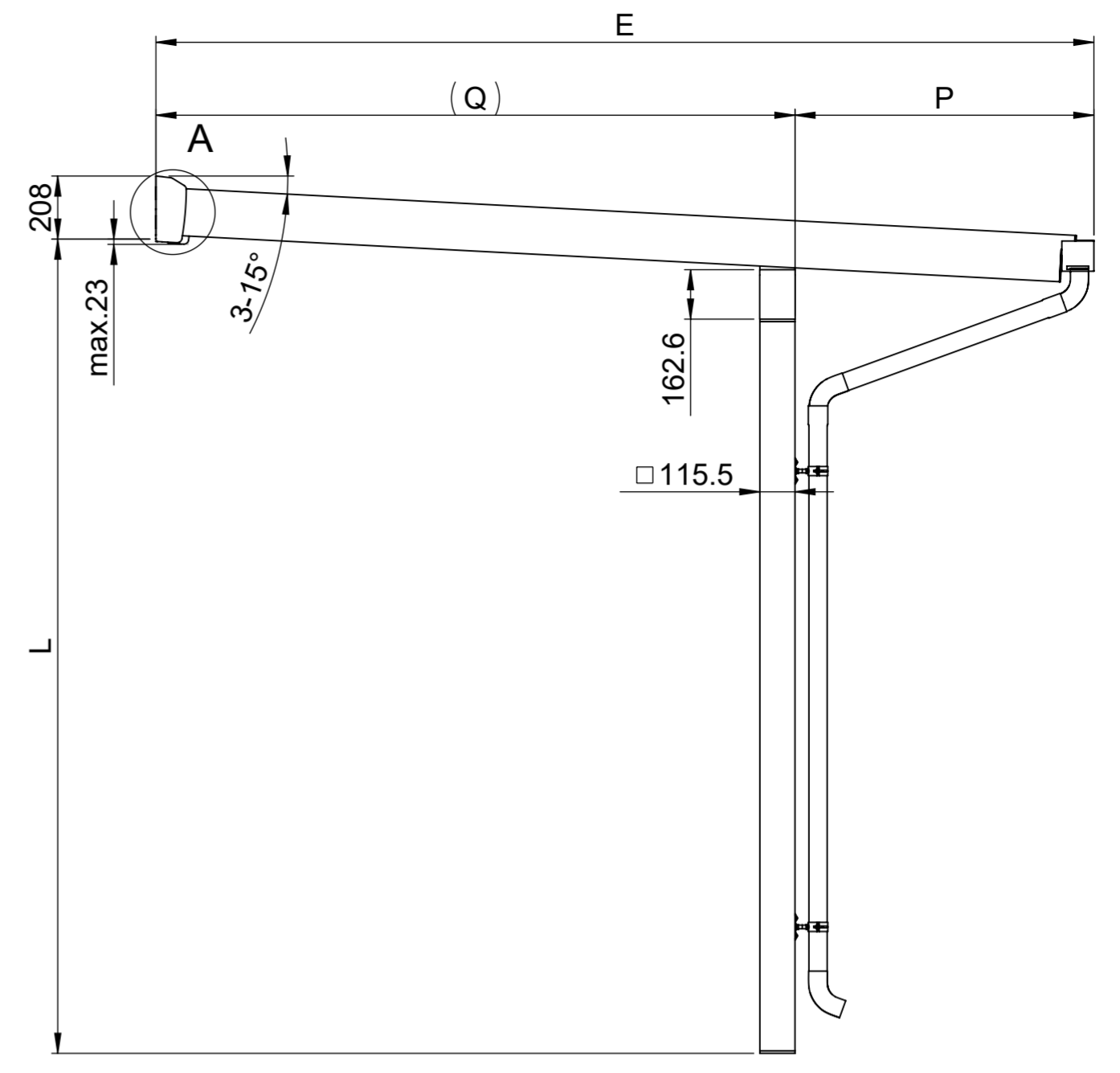
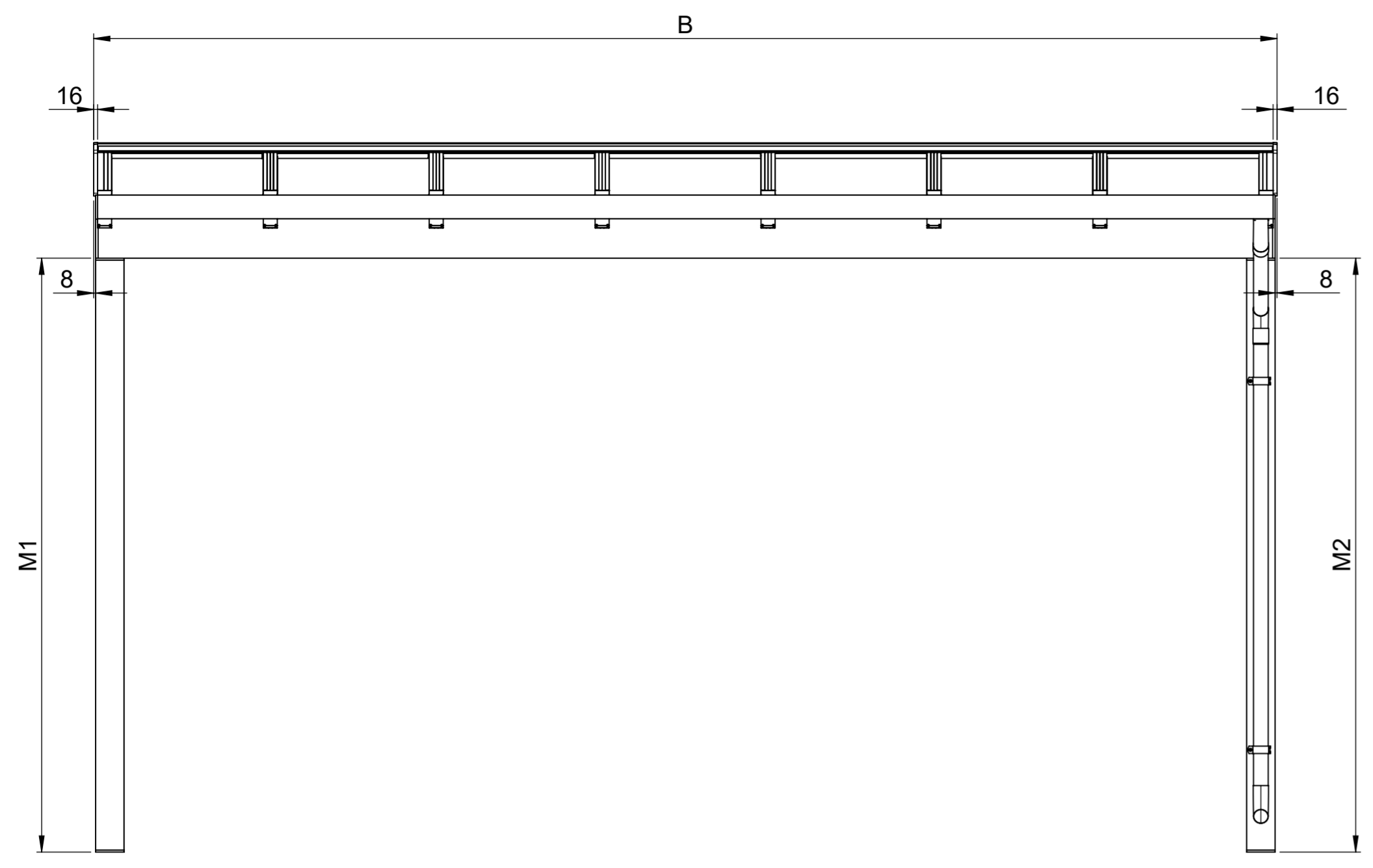
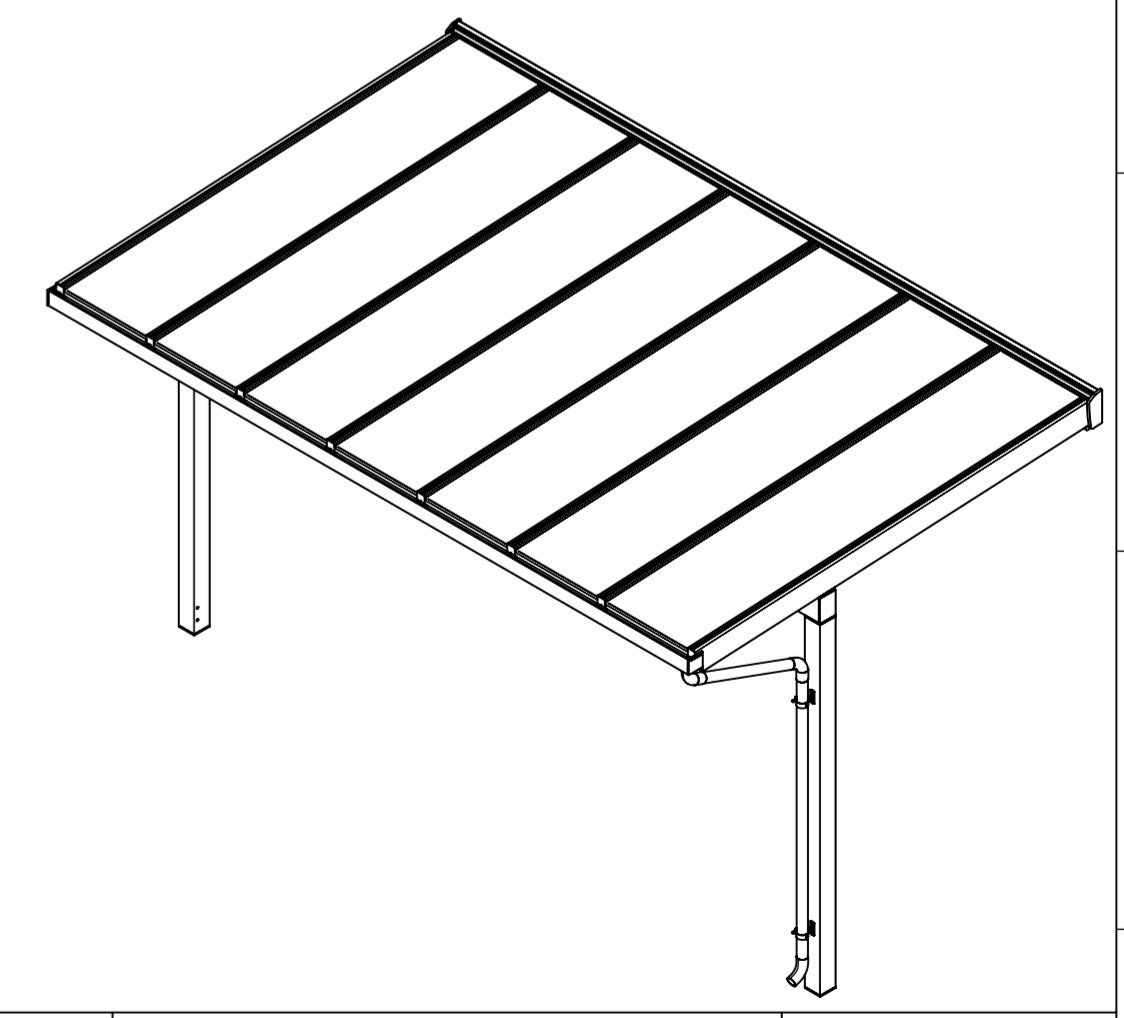
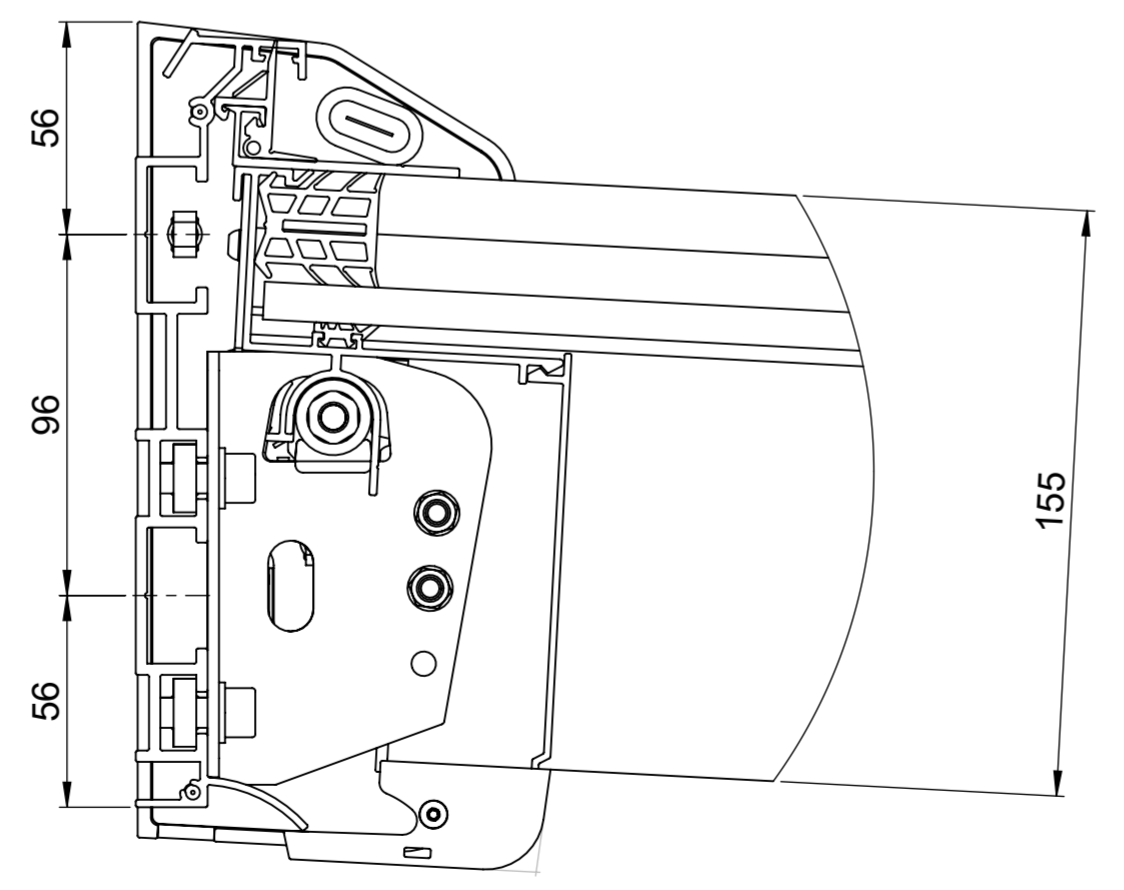


Dieses Dokument ist unser geistiges Eigentum. Es darf ohne unsere ausdrückliche Genehmigung weder kopiert, vervielfältigt
 oder verwendet, noch an Dritte weitergegeben werden. Zuwiderhandlung ist strafbar und wird strafrechtlich verfolgt.
 Diese Angaben sind ohne Gewähr. Die Informationen sind ohne Haftung für die Richtigkeit der Angaben zu verstehen.
 Alle Masse in Millimeter
 © 2017 Stobag, CH-5630 Muri, Switzerland



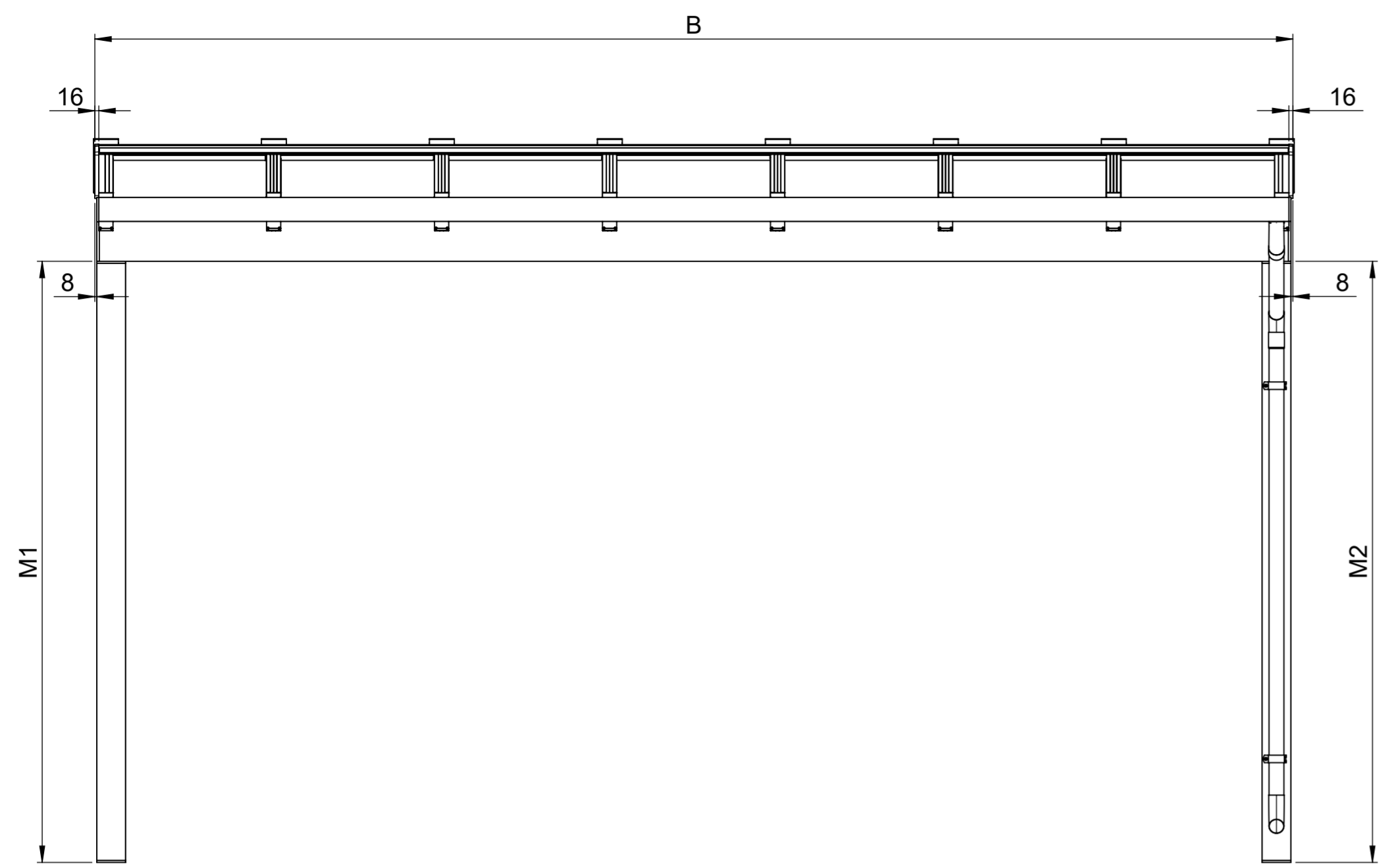
DETAIL A
1:2



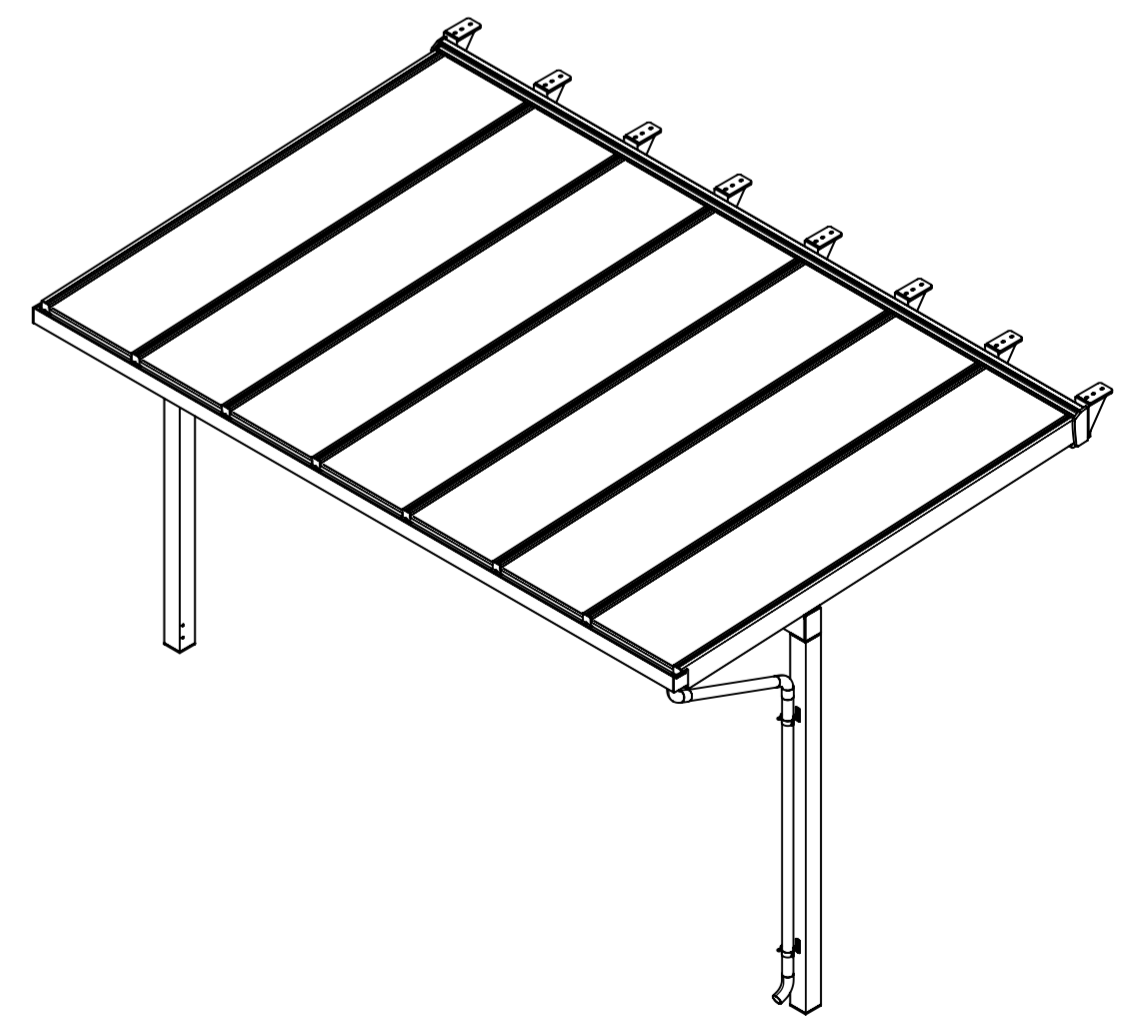
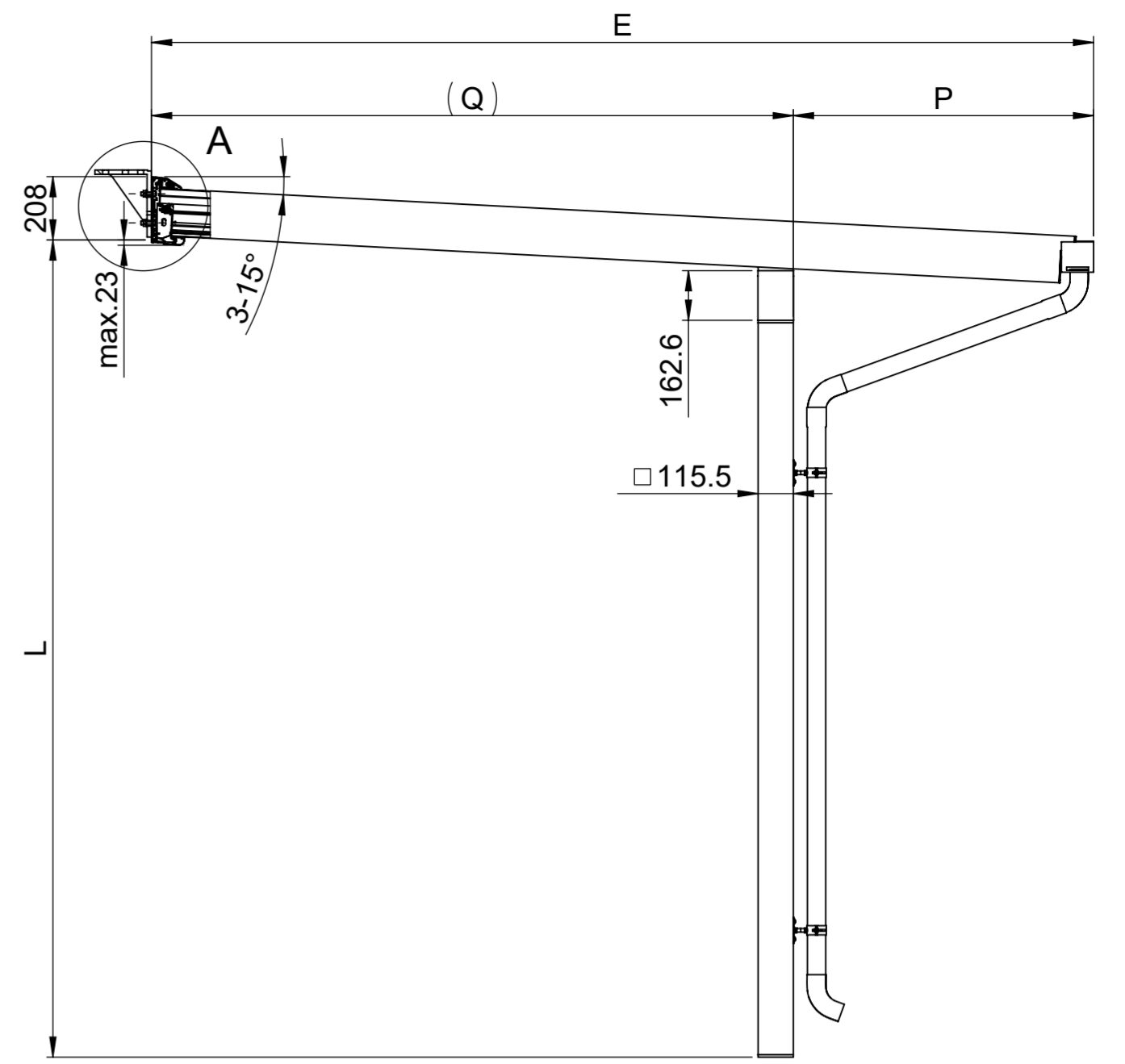
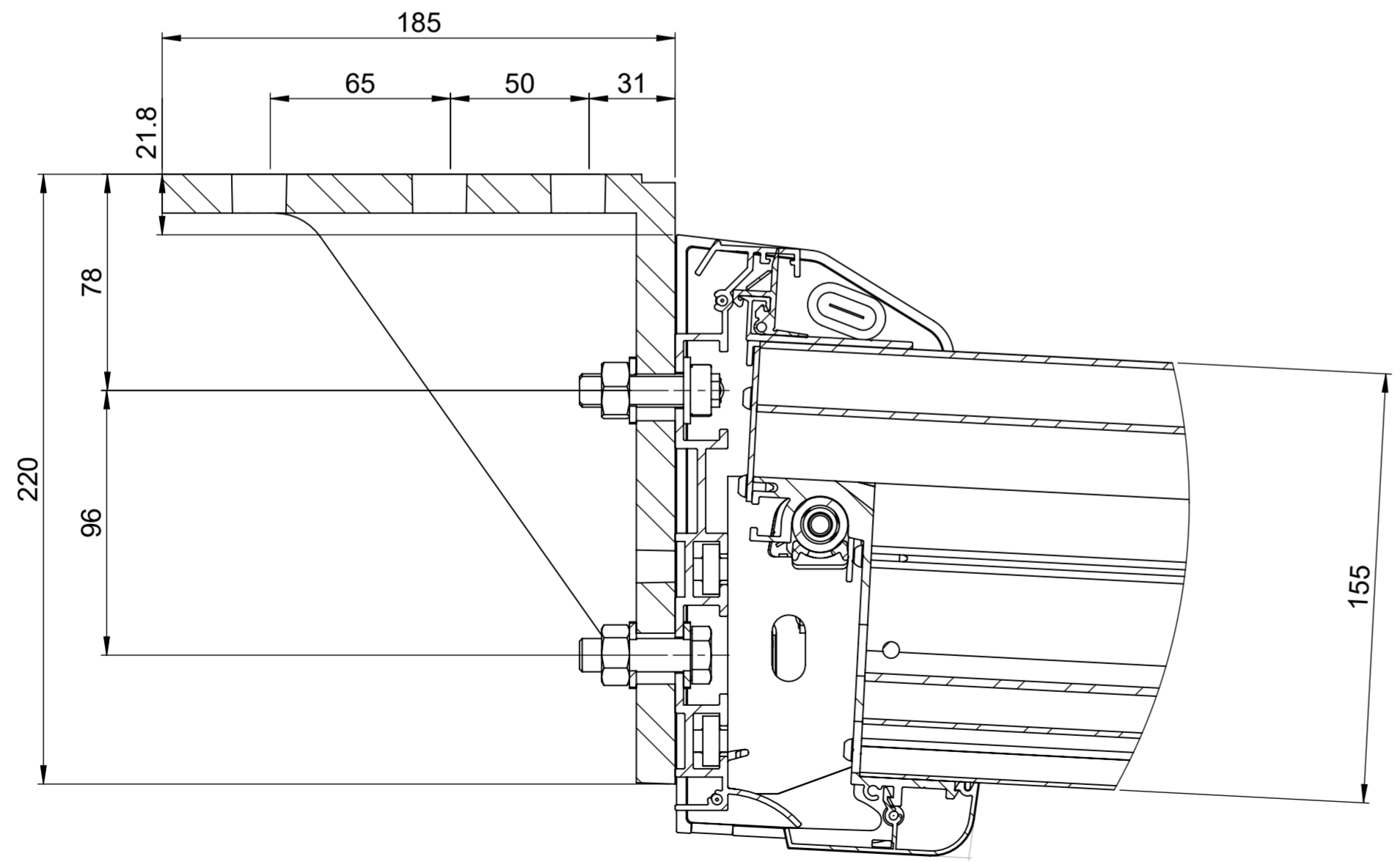
Datum / Name	Material:	-	Ersatz für:
Gezeichnet: 27.12.2019/asc	Behandlung / Farbe:	Spez.	Ersetzt durch:
Geändert: 27.03.2020/rfl	Gewicht:	- g	Blatt: 1 / 4
Geprüft: 27.03.2020/jfu	Kategorie:	Glasdach	Massstab: 1:20
Status:	SAP-Nr.:	-	Format: A2
Freigegeben	Stobag-Nr.:	GP4200	Rev.: -
STOBAG	Beschreibung:	NYON GP4200 Standard	CAD-Nr.: 15190

CAD-System: SolidWorks

Dieses Dokument ist unser geistiges Eigentum. Es darf ohne unsere ausdrückliche Genehmigung weder kopiert, vervielfältigt
 oder verwendet, noch an Dritte weitergegeben werden. Zuwiderhandlung ist strafbar und wird strafrechtlich verfolgt.
 This document is our intellectual property. It may not be copied, reproduced, distributed, or disseminated, in whole or in part,
 without our prior written consent. Any unauthorized use of this document is strictly prohibited.
 © 2017 Stobag, CH-5630 Muri, Switzerland



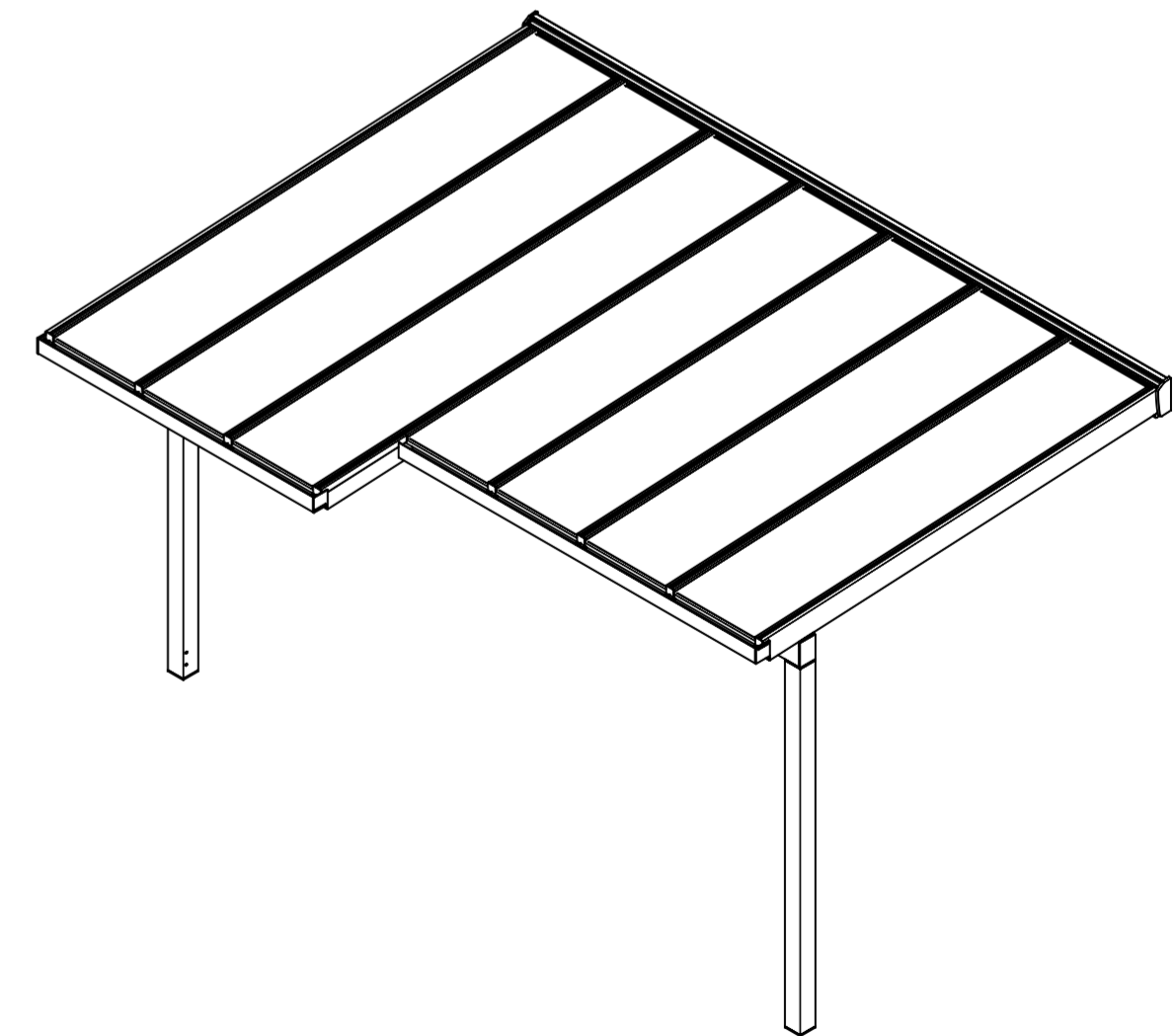
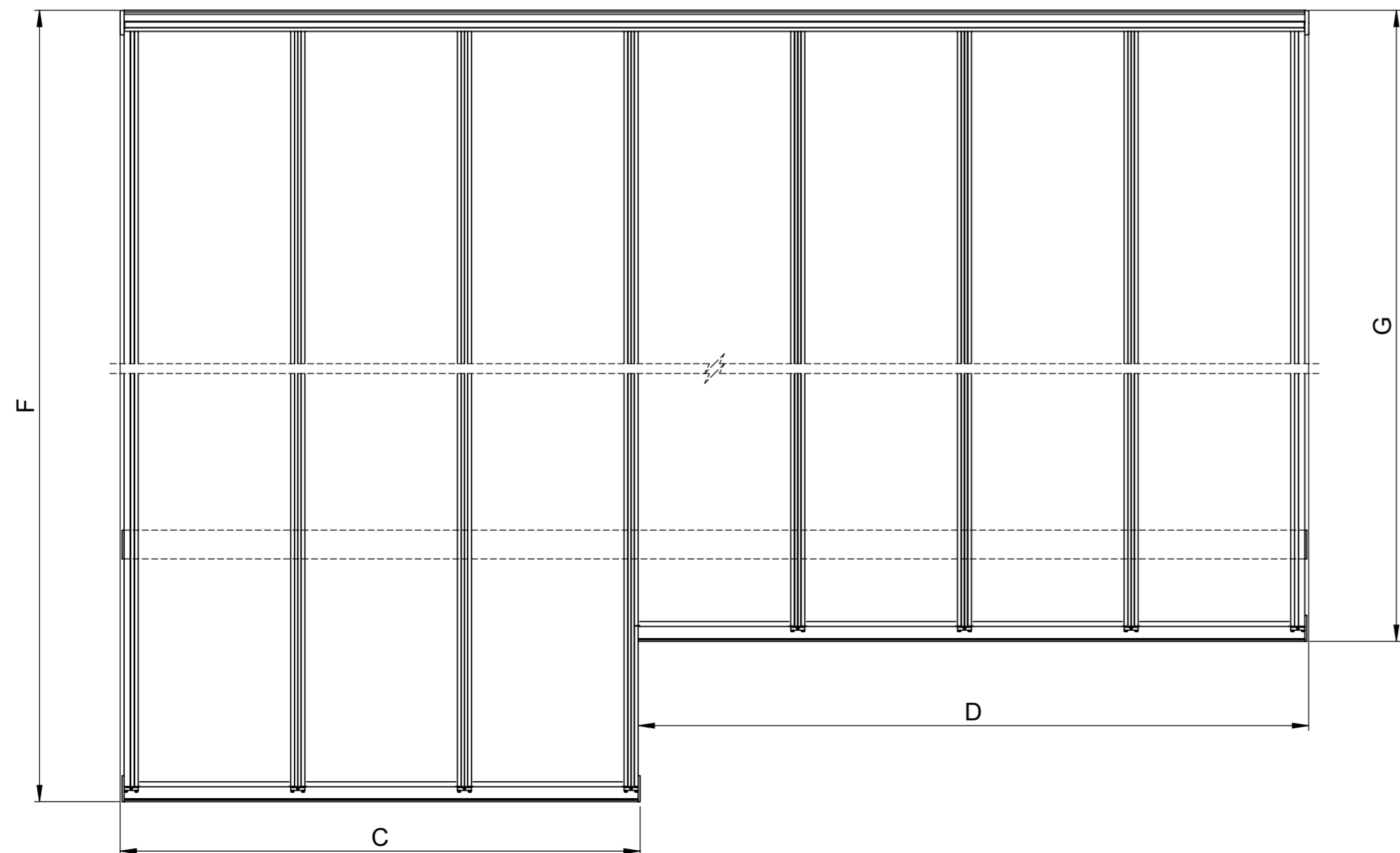
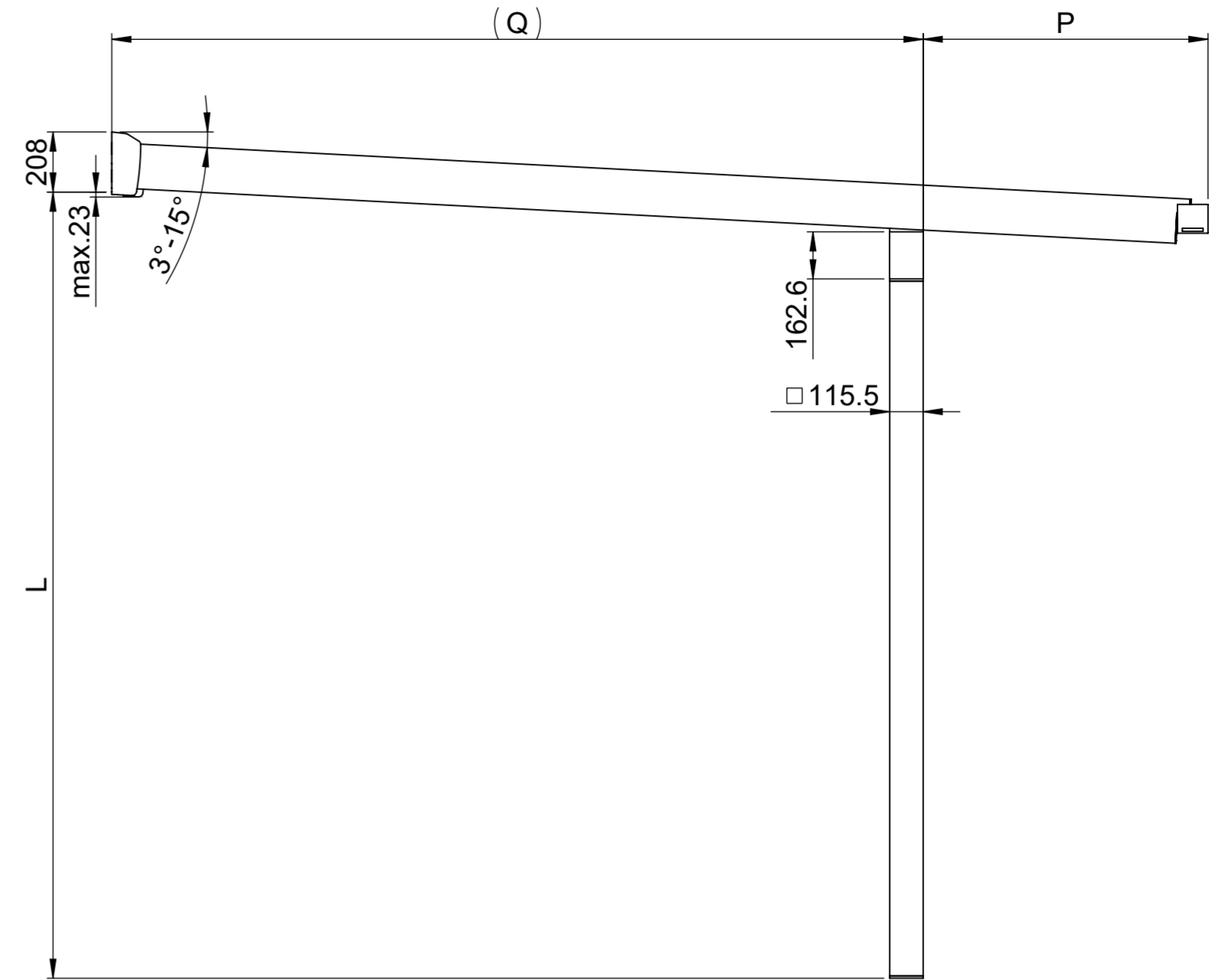
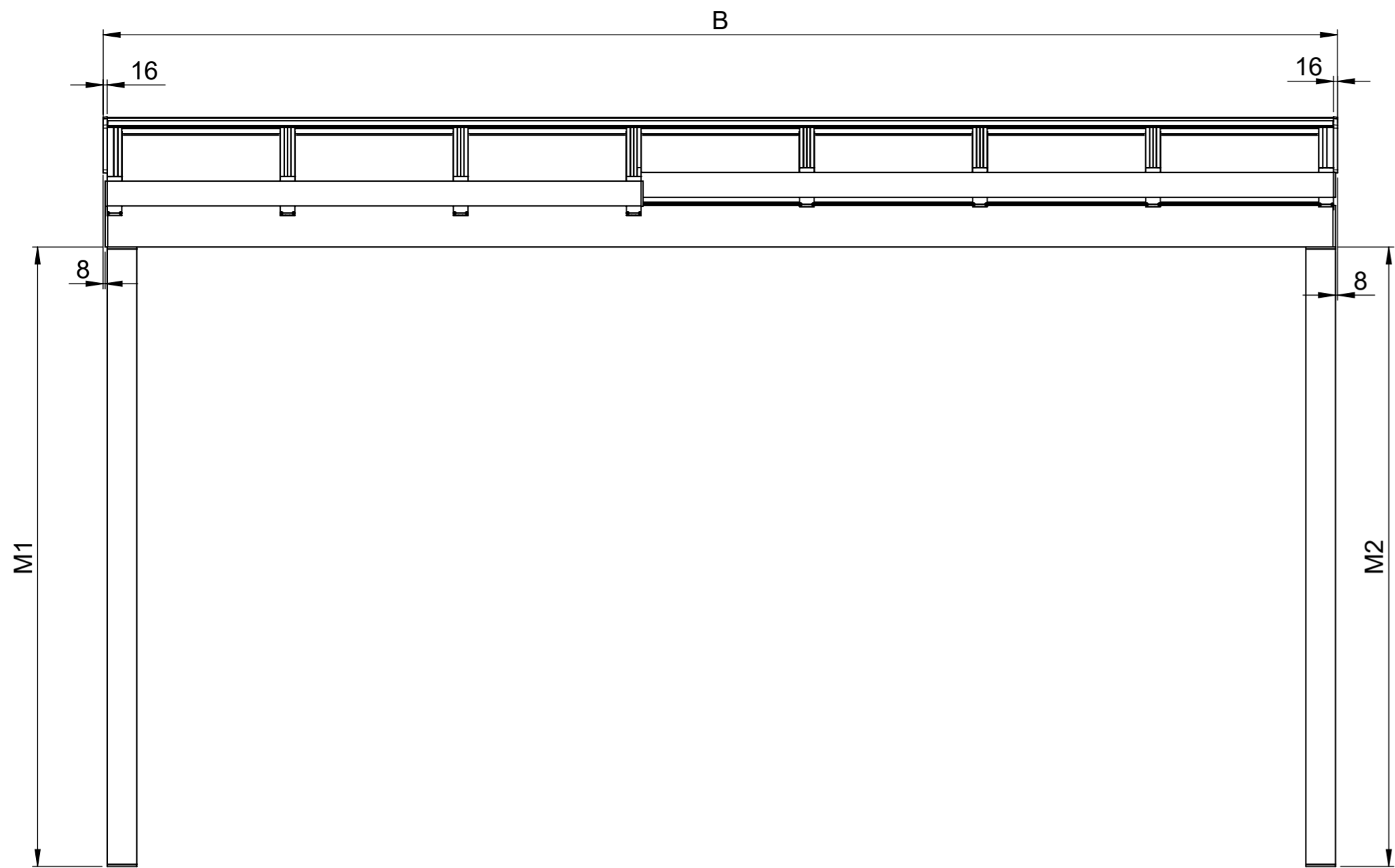
DETAIL A
1 : 2



Datum / Name	Material:	-	Ersatz für:
Gezeichnet: 27.12.2019 / asc	Behandlung / Farbe:	Spez.	Ersetzt durch:
Geändert: 27.03.2020 / rfl	Gewicht:	- g	Blatt: 2 / 4
Geprüft: 27.03.2020 / jfu	Kategorie:	Glasdach	Massstab: 1:20
Status:	SAP-Nr.:	-	Format: A2
Freigegeben	Stobag-Nr.:	GP4200	Rev.: -
STOBAG	Beschreibung:	NYON GP4200 Standard Deckenmontage	CAD-Nr.: 15190

CAD-System: SolidWorks

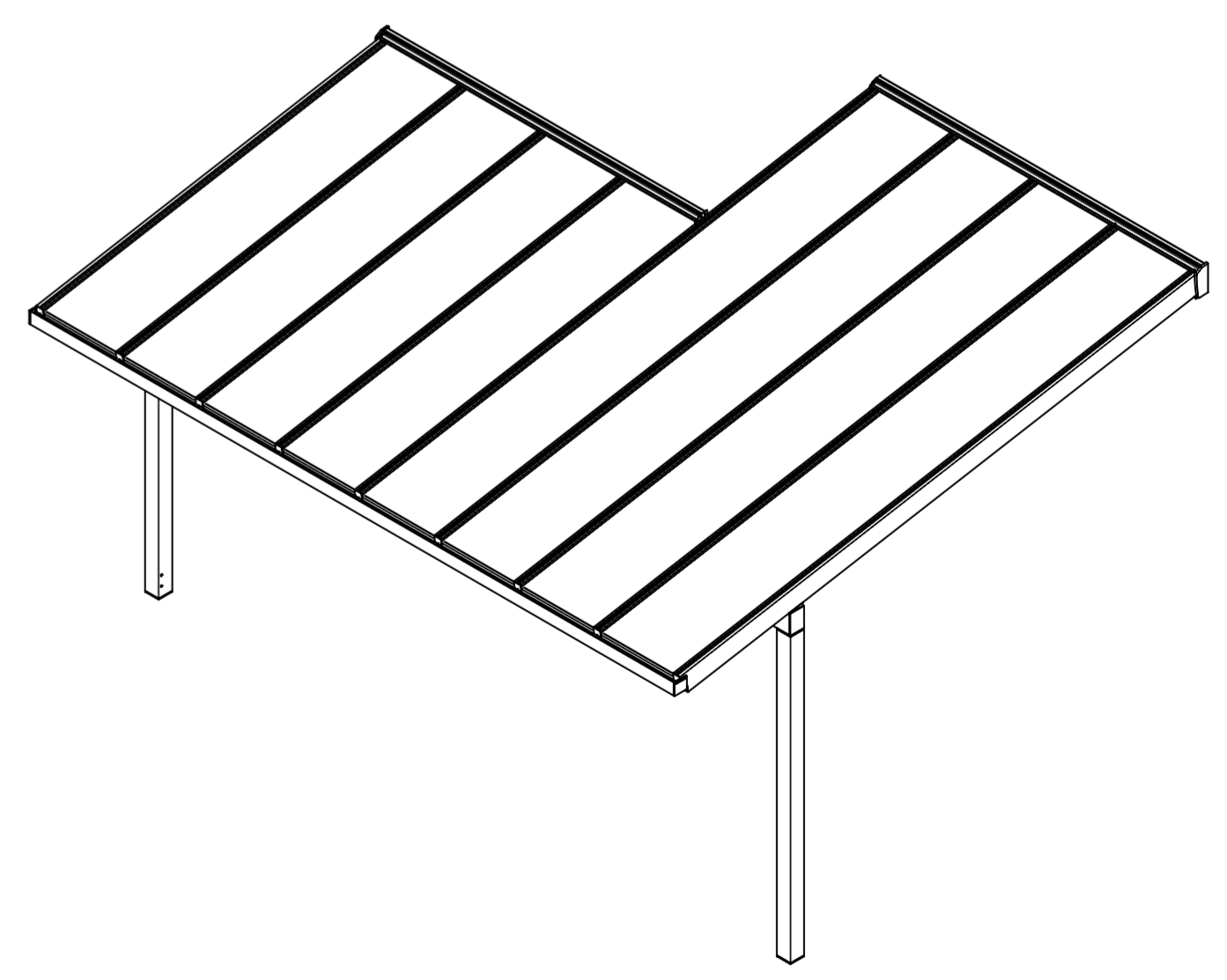
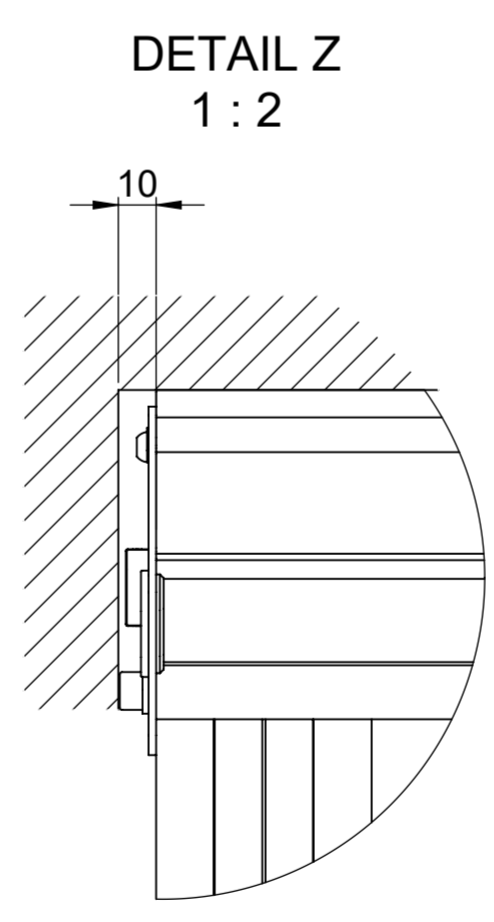
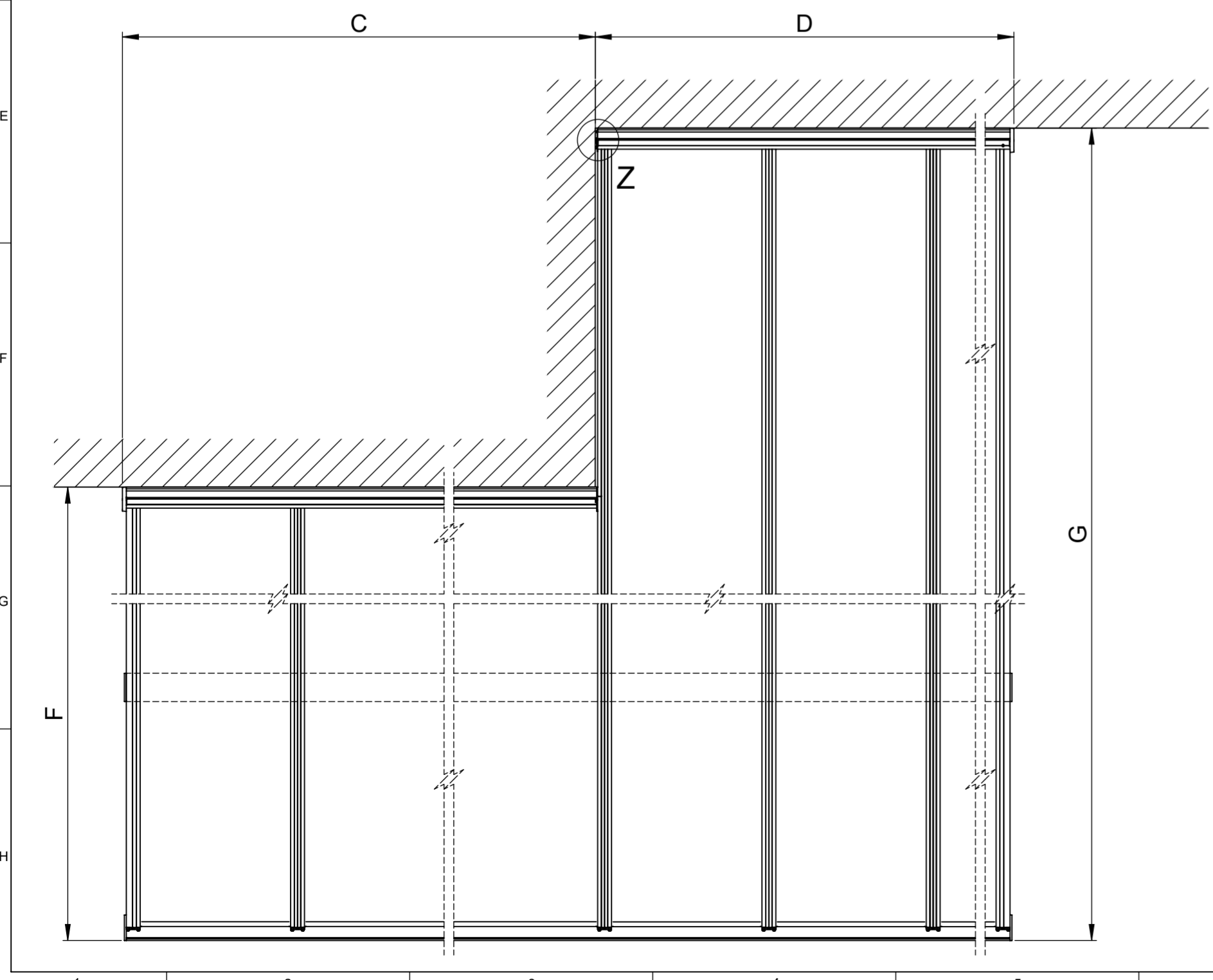
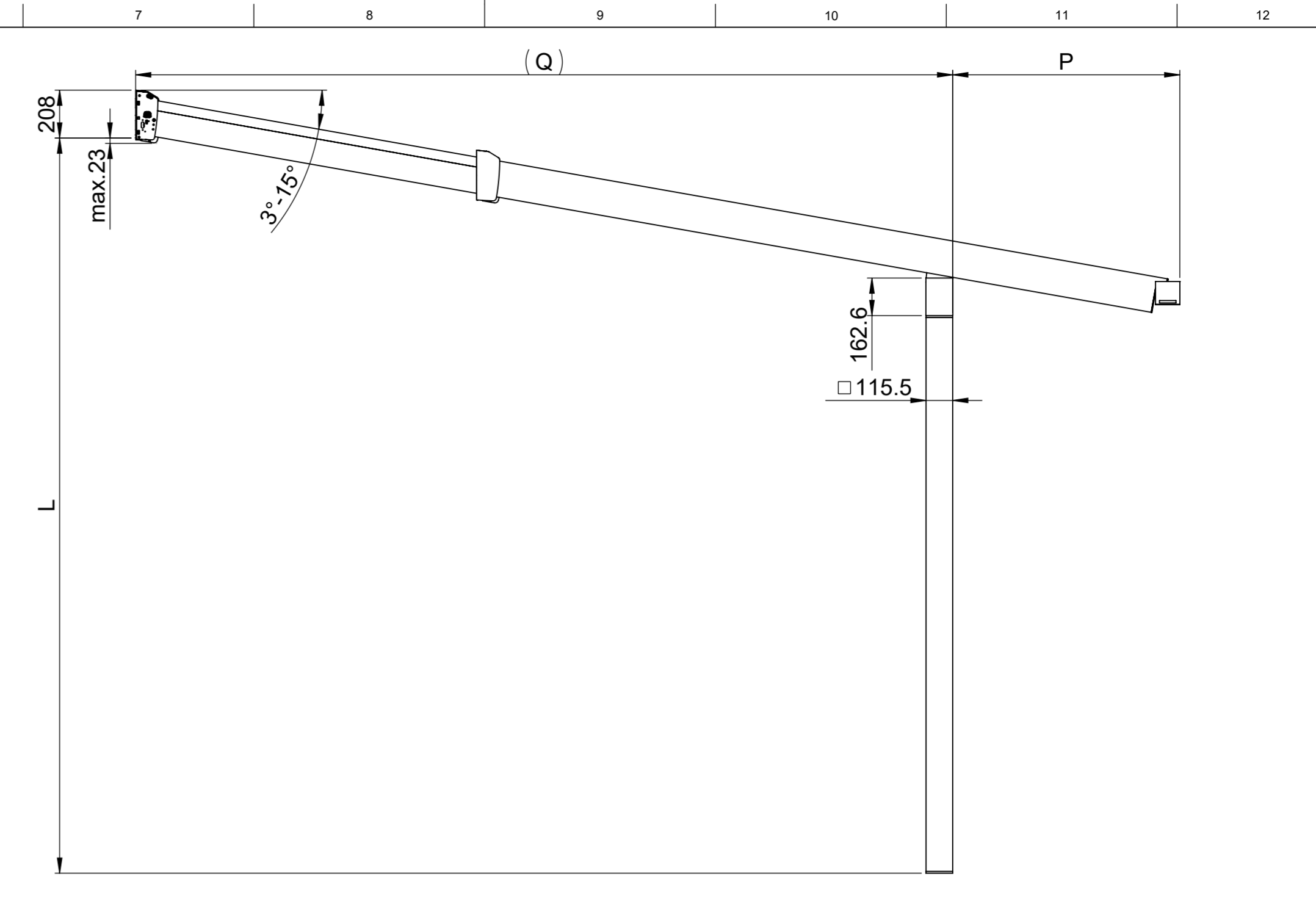
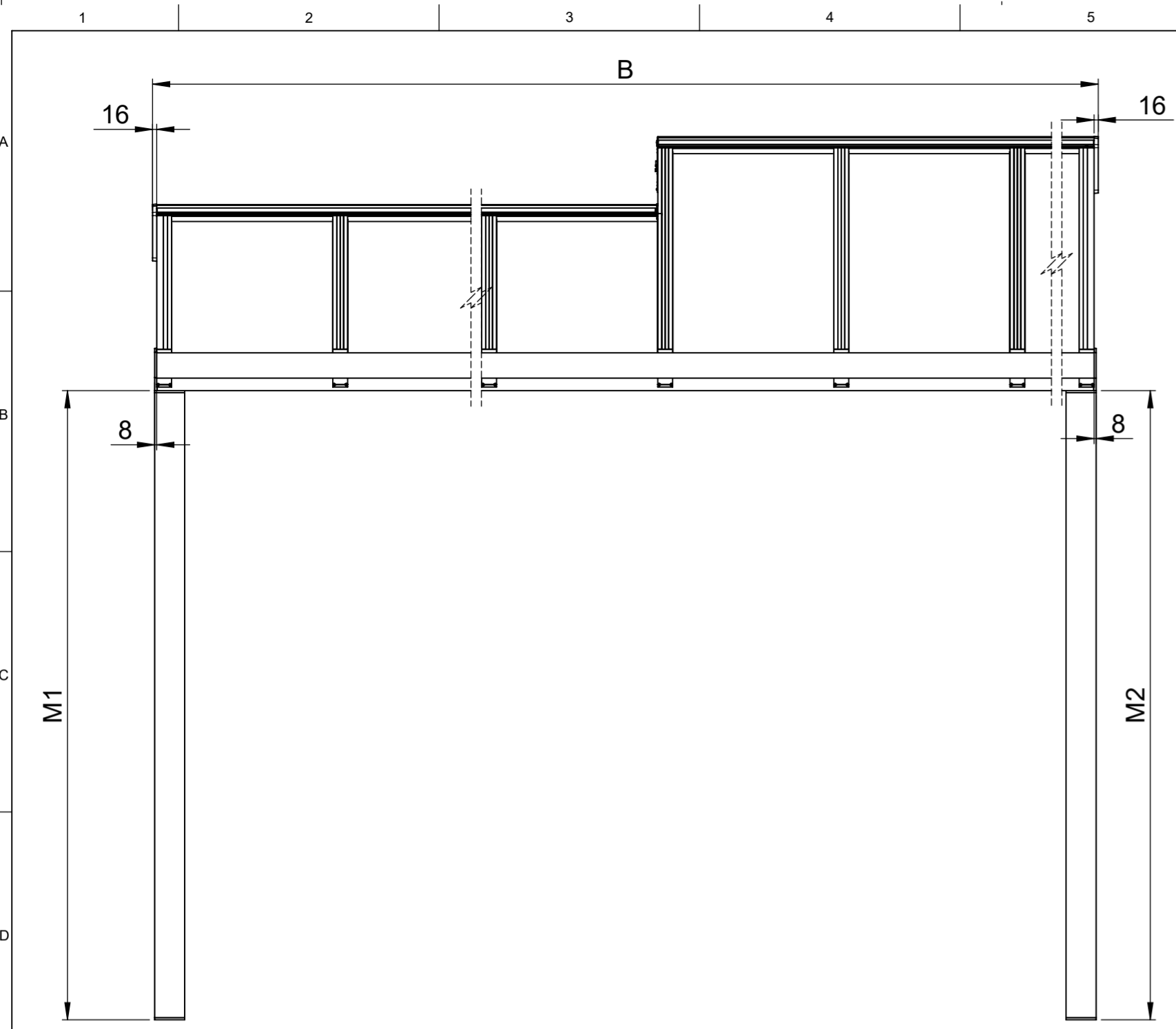
Dieses Dokument ist unser geistiges Eigentum. Es darf ohne unsere ausdrückliche Genehmigung weder kopiert, vervielfältigt
 oder veröffentlicht, noch an Dritte weitergegeben werden. Zuwiderhandlung ist strafbar und wird strafrechtlich verfolgt.
 This document is our intellectual property. It may not be copied, reproduced, disseminated, distributed, or otherwise made available
 without our express written consent. Any unauthorized use of this document is strictly prohibited.
 © 2017 Stobag, CH-5630 Muri, Switzerland



Datum / Name		Material: -		Ersatz für:	
Gezeichnet: 27.12.2019/asc		Behandlung / Farbe: Spez.		Ersetzt durch:	
Geändert: 27.03.2020/rfl		Gewicht: - g		Blatt: 3 / 4	
Geprüft: 27.03.2020/jfu		Kategorie: Glasdach		Massstab: 1:20	
Status: Freigegeben		SAP-Nr.: -		Stobag-Nr.: GP4200	
Beschreibung: STOBAG NYON GP4200 Sonderform A		CAD-Nr.: 15190		Rev.: -	

CAD-System: SolidWorks

Dieses Dokument ist unser geistiges Eigentum. Es darf ohne unsere ausdrückliche Genehmigung weder kopiert, vervielfältigt
 oder verändert, noch an Dritte weitergegeben werden. Zuwiderhandlung ist strafbar und wird strafrechtlich verfolgt.
 This document is our intellectual property. It may not be copied, reproduced, distributed, or otherwise made available to third parties without our express written consent.
 Any unauthorized use, modification, or distribution of this document is strictly prohibited.
 © 2017 Stobag, CH-5630 Muri, Switzerland



Datum / Name		Material: -		Ersatz für:	
Gezeichnet: 27.12.2019 / asc		Behandlung / Farbe: Spez.		Ersetzt durch:	
Geändert: 27.03.2020 / rfl		Gewicht: - g		Blatt: 4 / 4	Massstab: 1:20
Geprüft: 27.03.2020 / jfu		Kategorie: Glasdach		Format: A2	
Status: Freigegeben		SAP-Nr.:	Stobag-Nr.:	CAD-Nr.:	Rev.:
			GP4200	15190	-
STOBAG		Beschreibung: NYON GP4200 Sonderform B			

CAD-System: SolidWorks