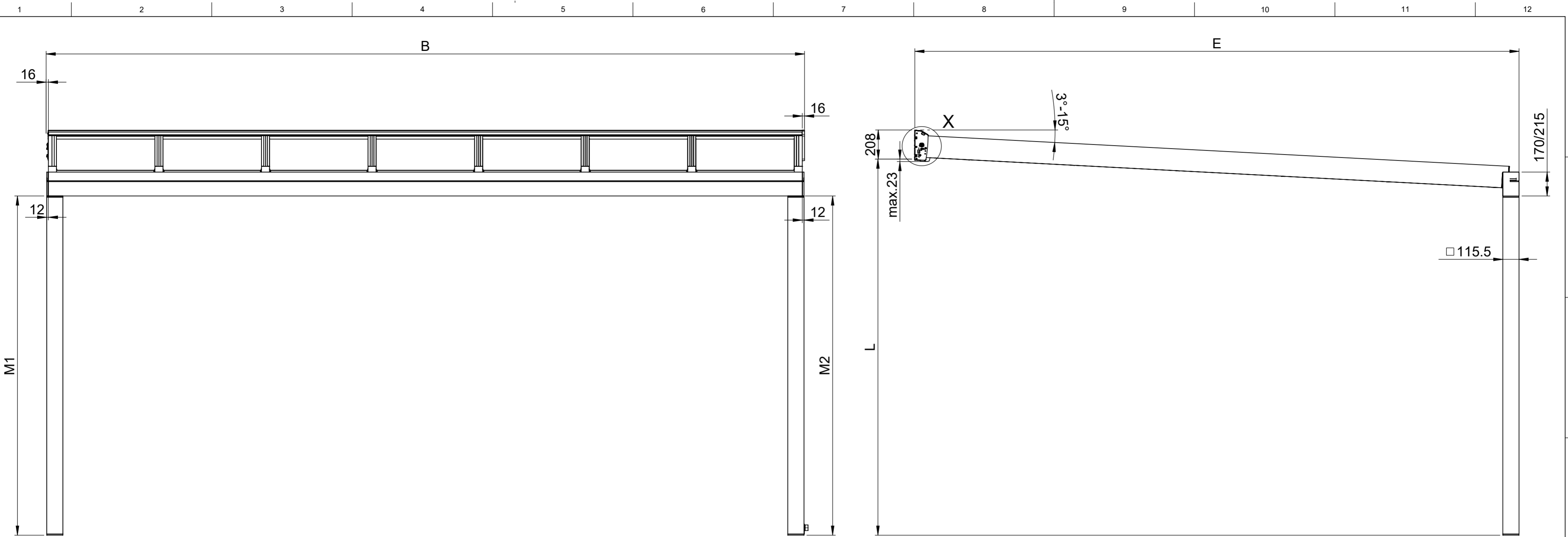
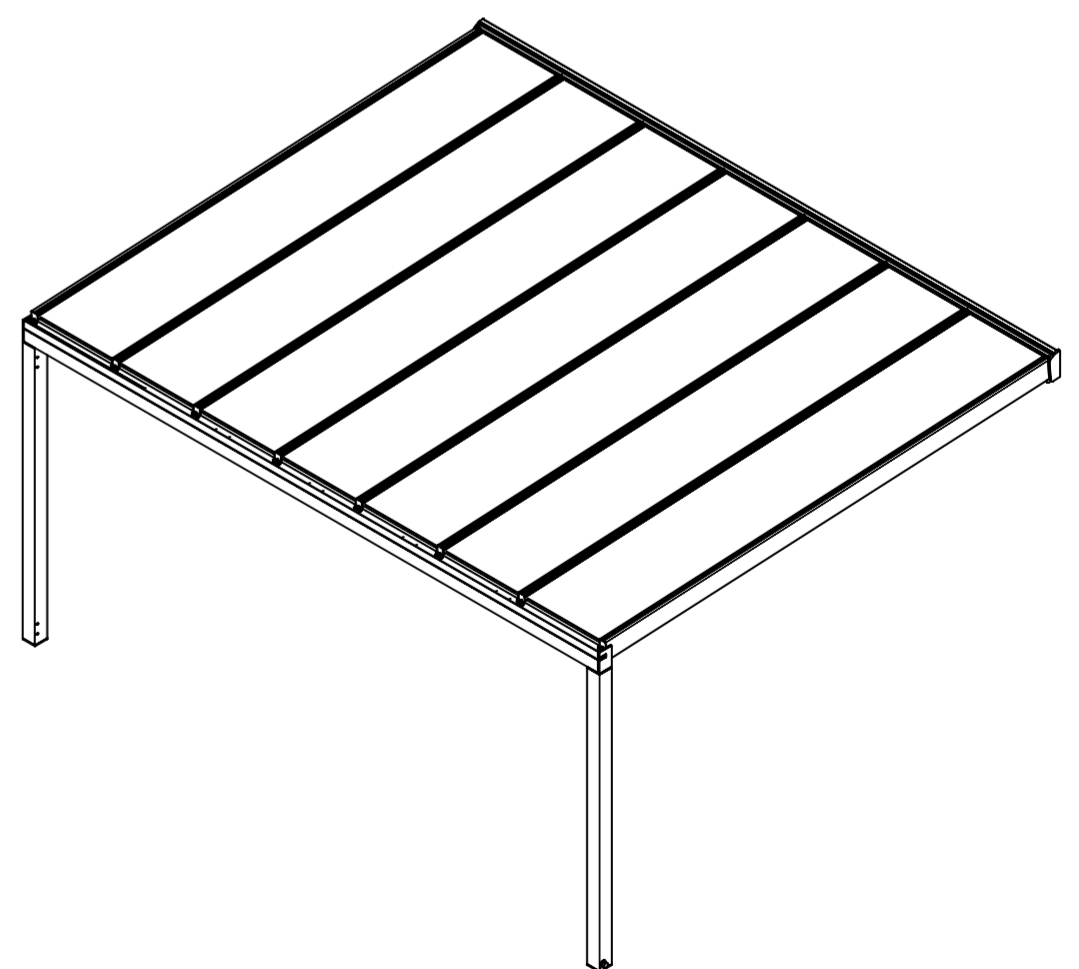
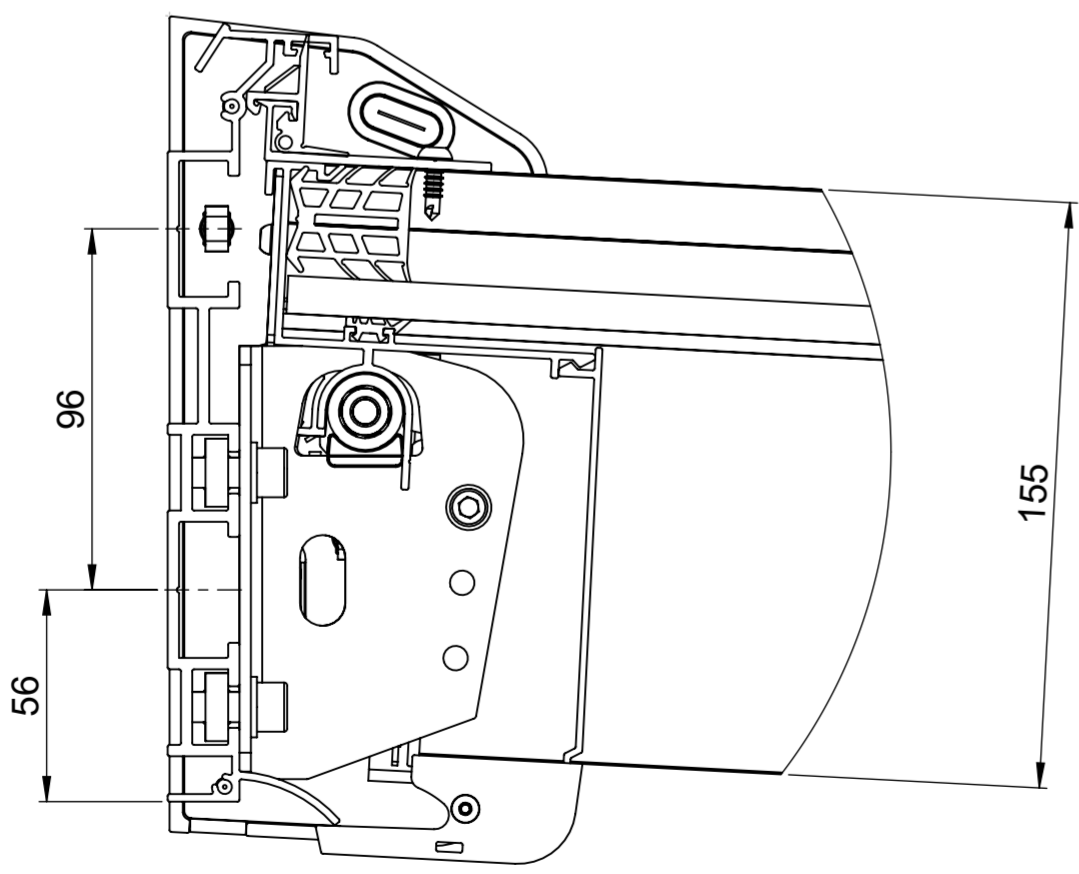


Dieses Dokument ist unser geistiges Eigentum. Es darf ohne unsere ausdrückliche Genehmigung weder kopiert, vervielfältigt
 oder verwendet, noch an Dritte weitergegeben werden. Zuwiderhandlung ist strafbar und wird strafrechtlich verfolgt.
 This document is our intellectual property. It may not be copied, reproduced, distributed, or disseminated in any form or by any means
 without our prior written consent. Any unauthorized use or disclosure of this information is strictly prohibited.
 © 2017 Stobag, CH-5630 Muri, Switzerland

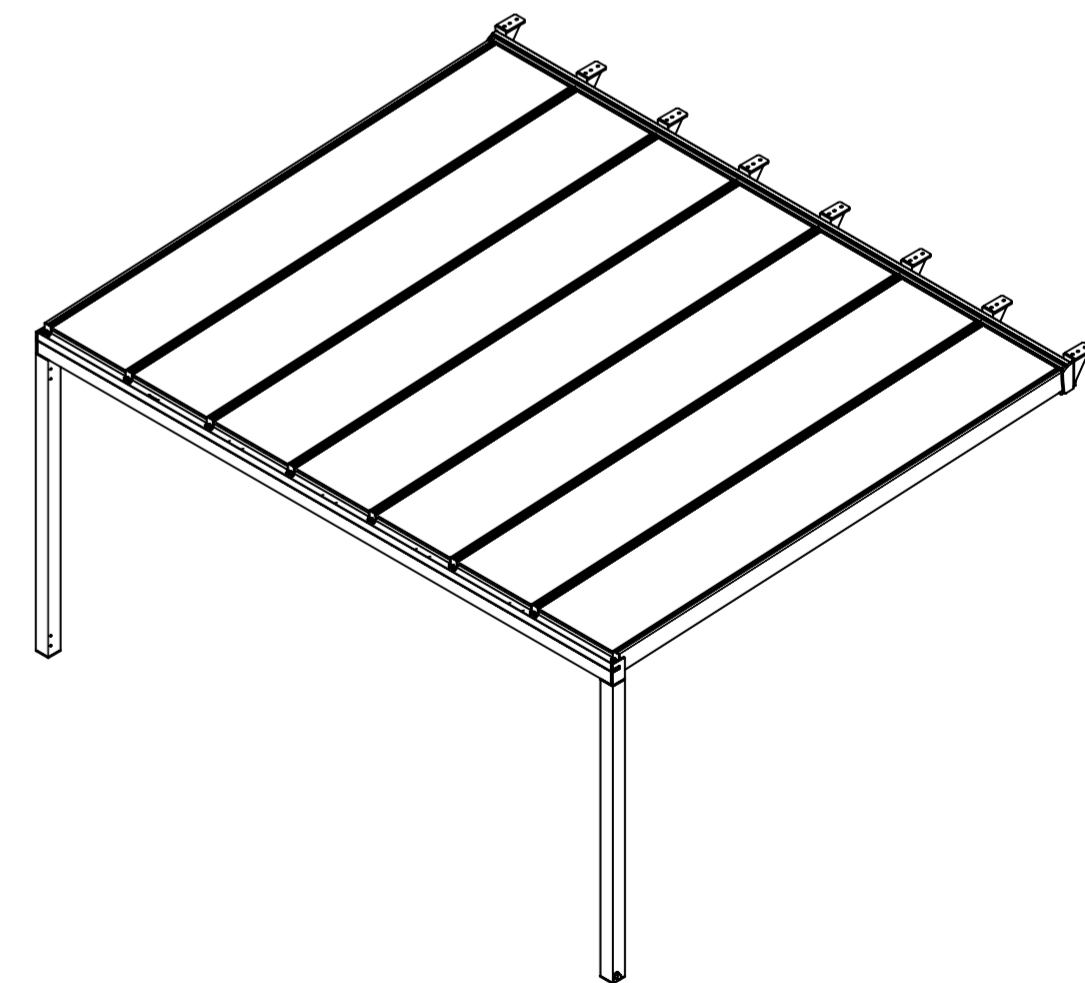
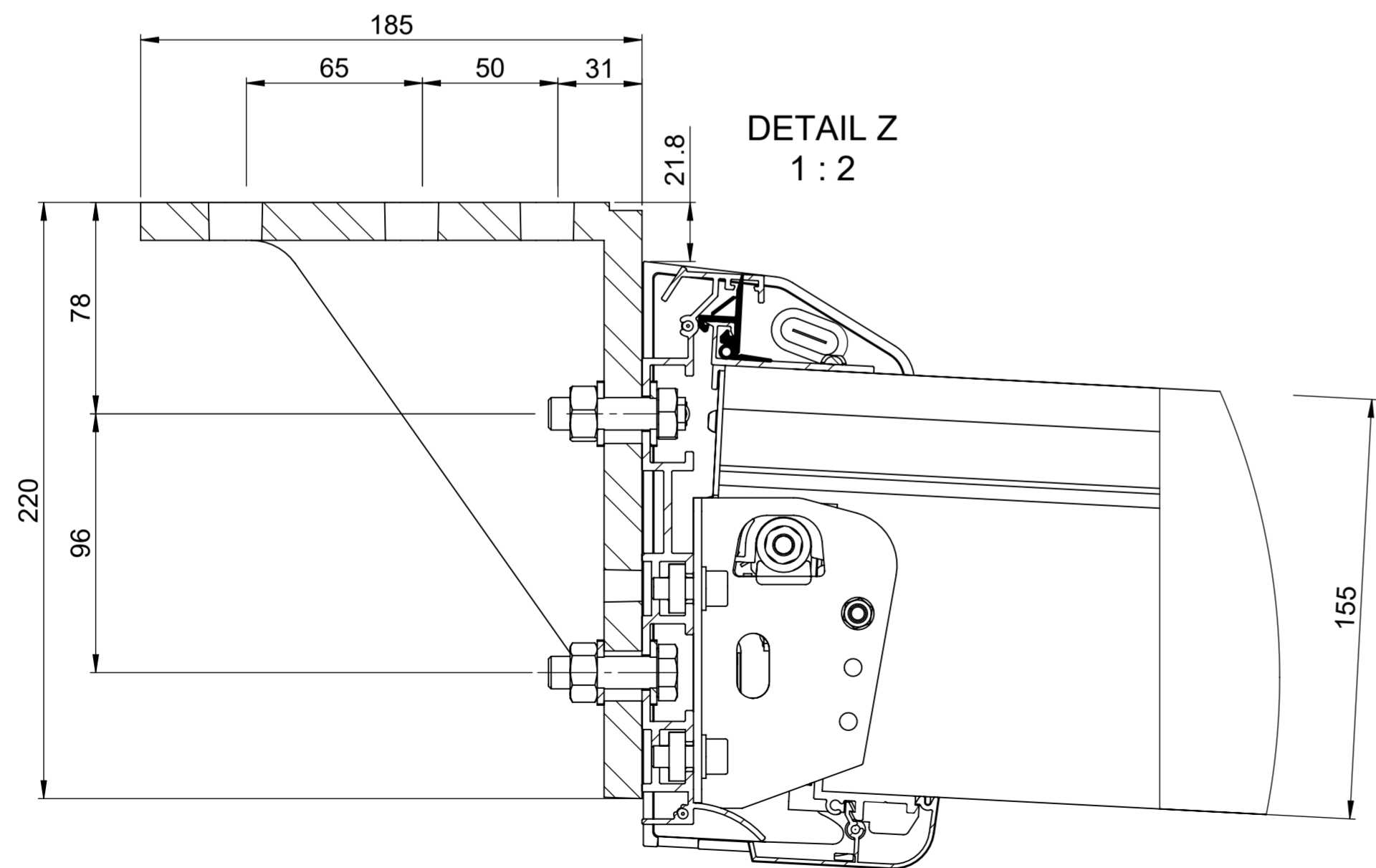
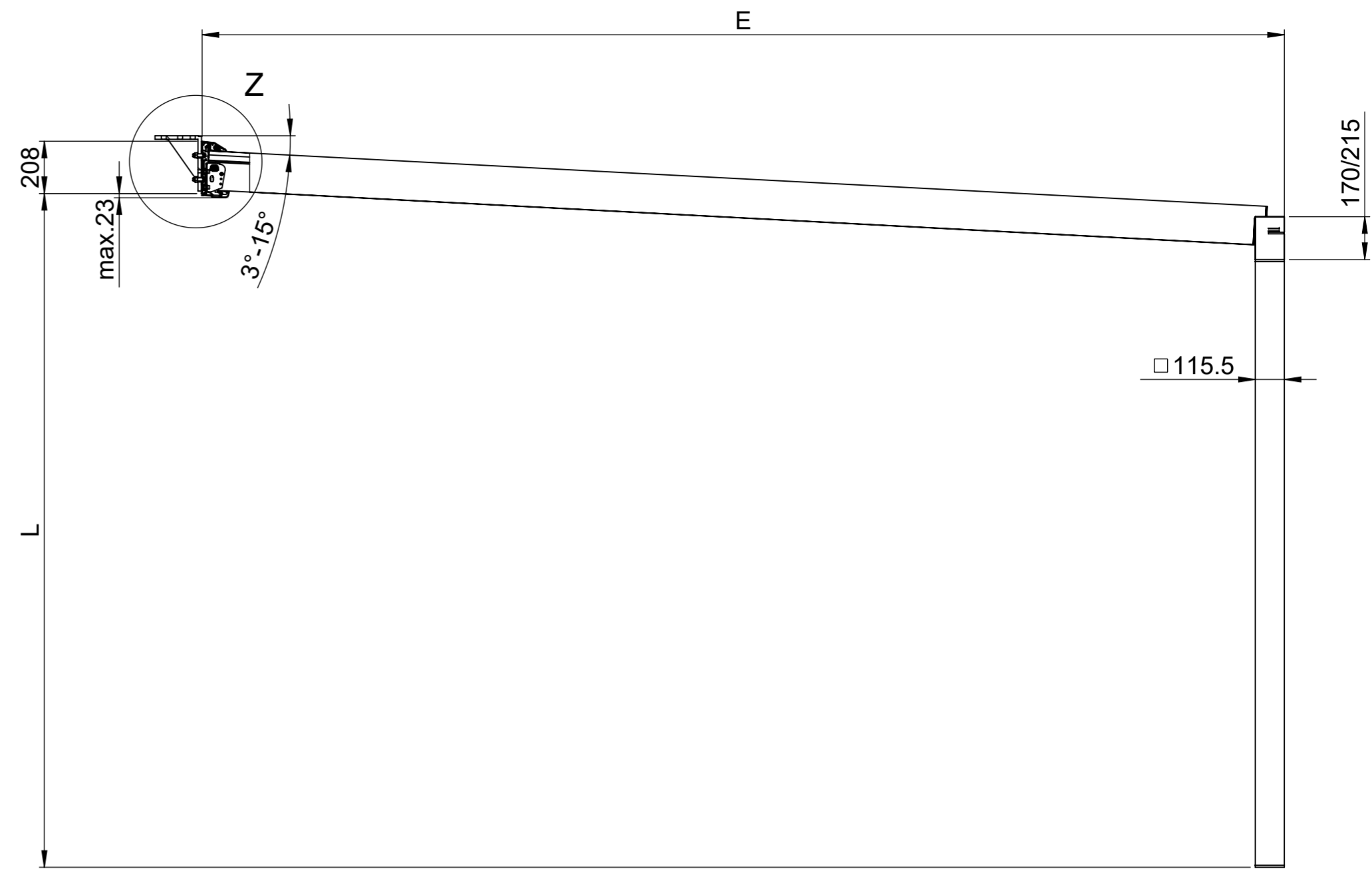
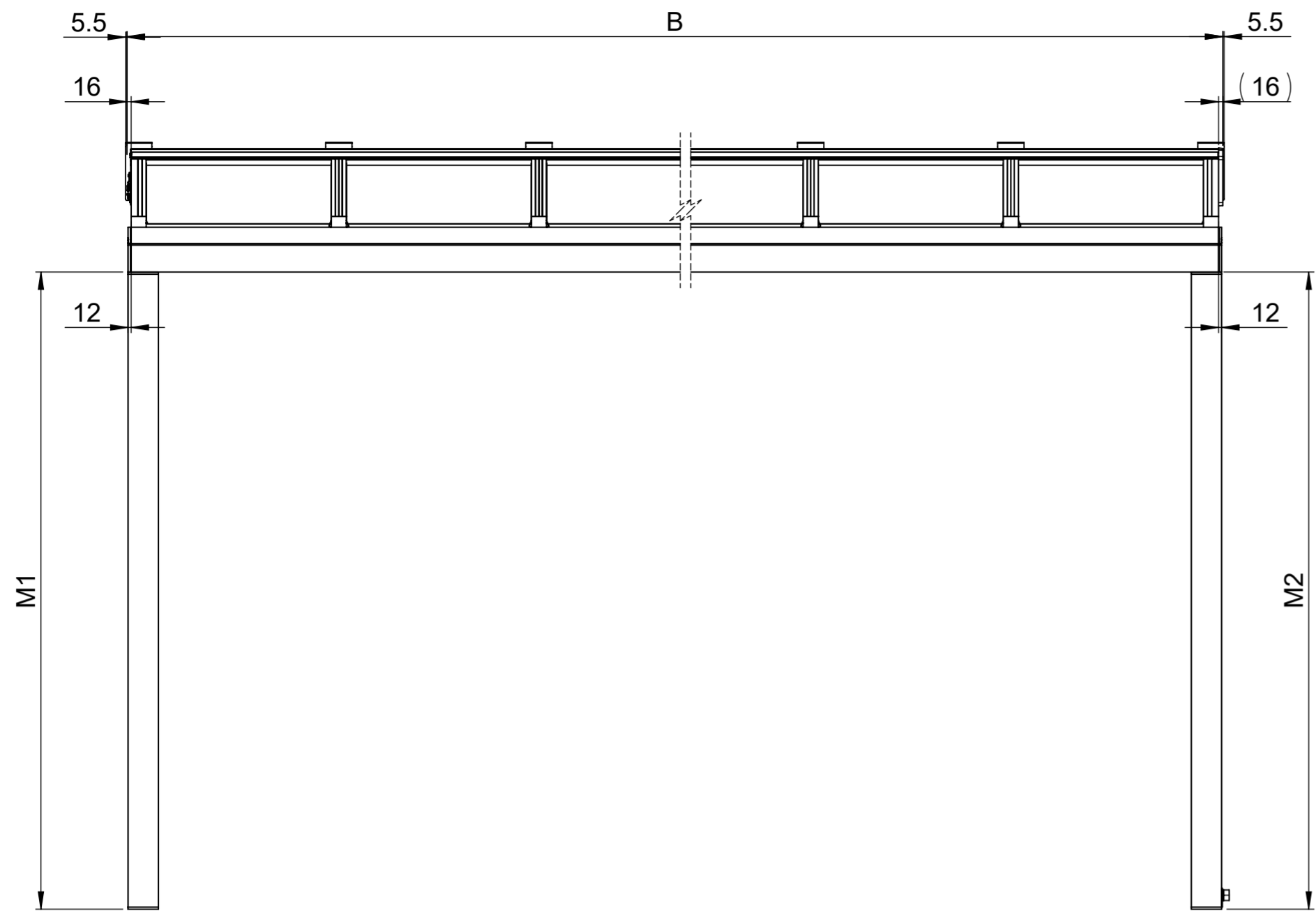


DETAIL X
1:2



Datum / Name		Material: -		Ersatz für:	
Gezeichnet: 10.12.2019/ asc		Behandlung / Farbe: -		Ersetzt durch:	
Geändert: 27.03.2020/ rfl		Gewicht: 860808.82 g		Blatt: 1 / 4	
Geprüft: 27.03.2020/ jfu		Kategorie: Glasdach		Massstab: 1:20	
Status: Freigegeben		SAP-Nr.: -		Stobag-Nr.: GP4100	
Beschreibung: STOBAG NYON GP4100 Standard		CAD-Nr.: 14723		Rev.: -	

CAD-System: SolidWorks



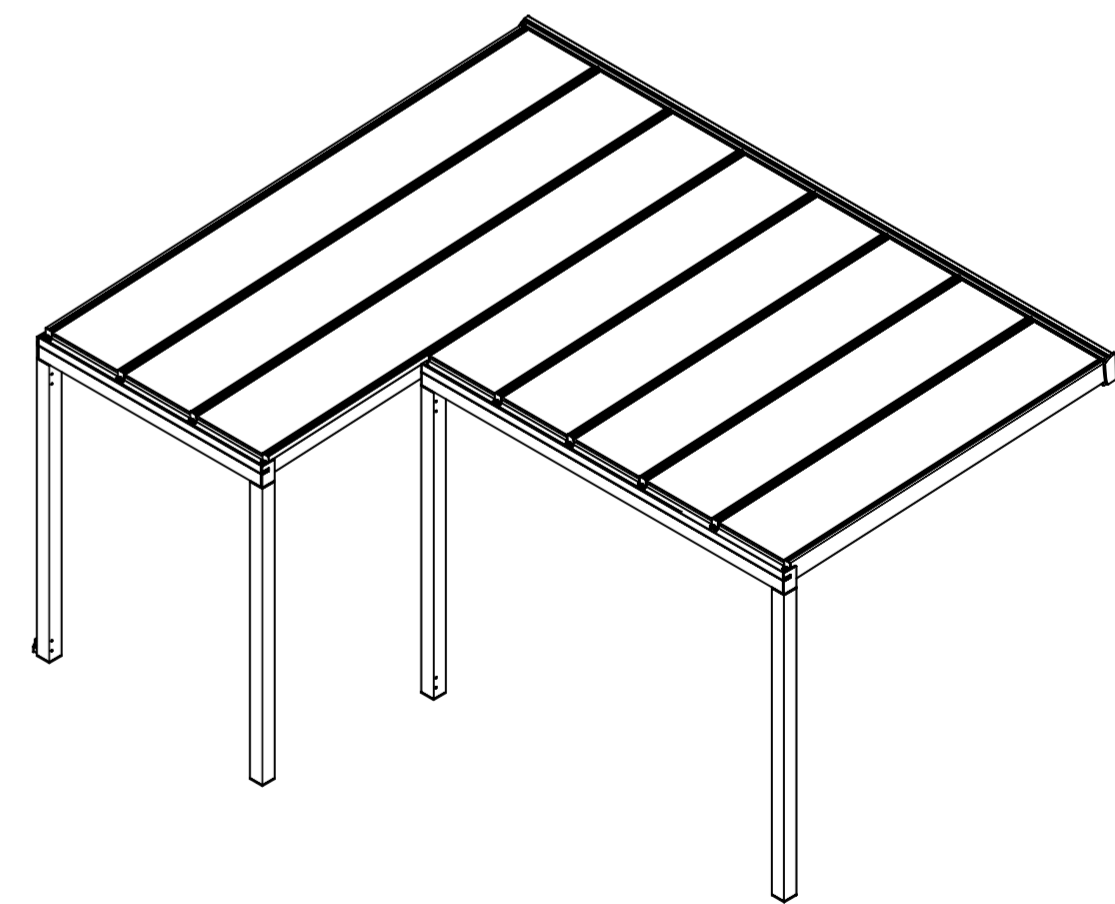
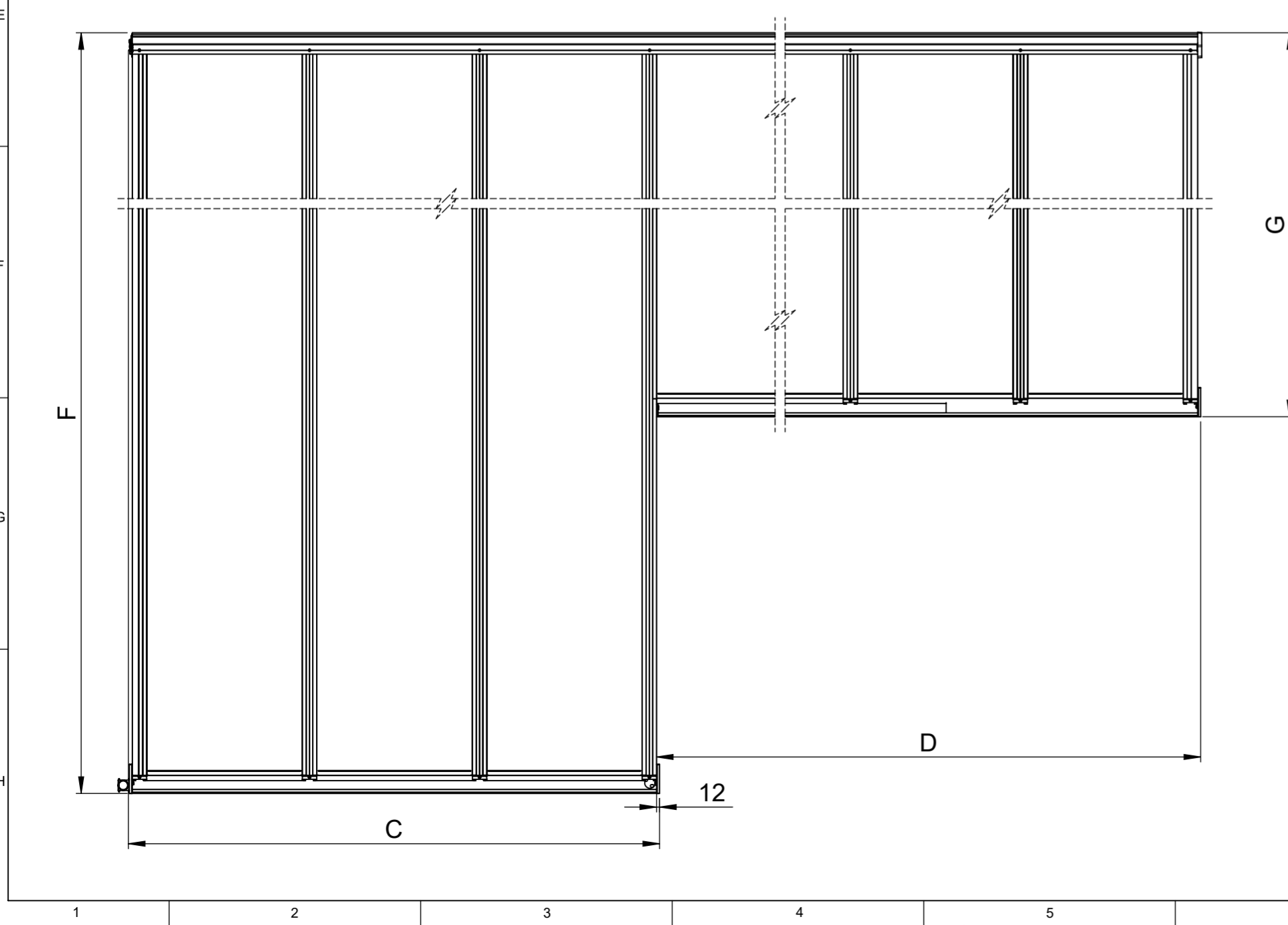
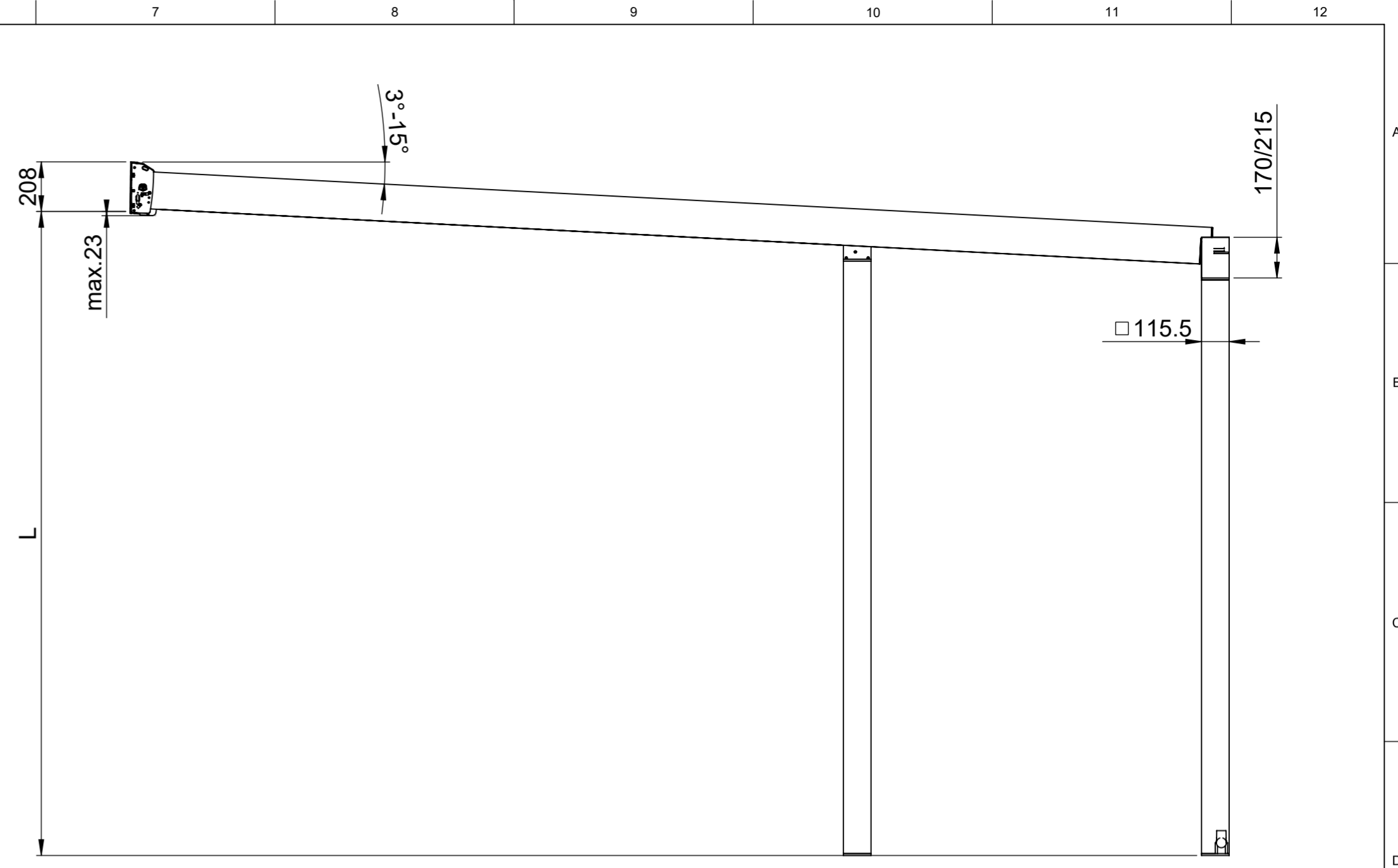
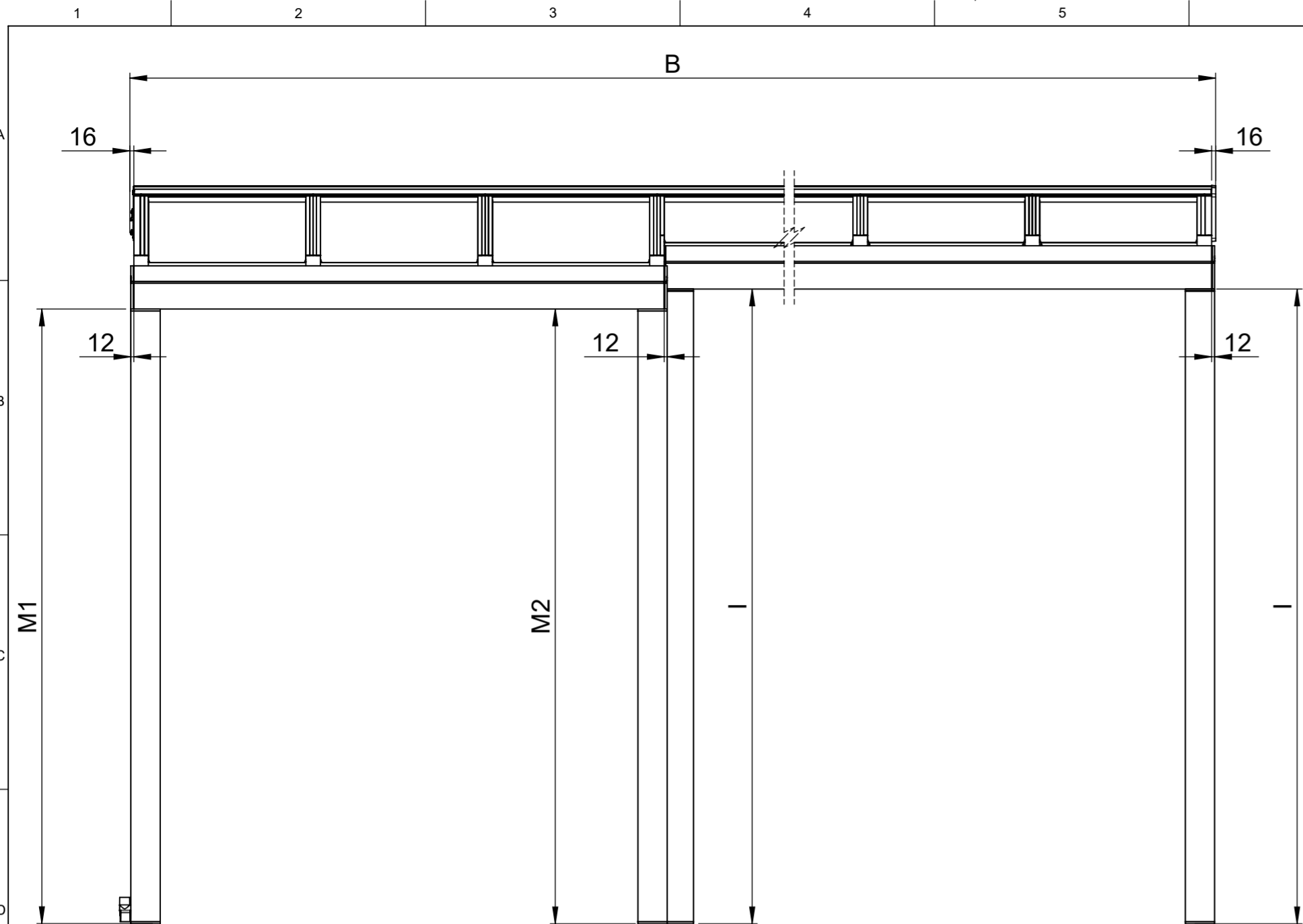
Datum / Name	Material:	-	Ersatz für:	
Gezeichnet: 10.12.2019 / asc	Behandlung / Farbe:	-	Ersetzt durch:	
Geändert: 27.03.2020 / rfl	Gewicht:	860808.82 g	Profil g/m	Blatt: 2 / 4
Geprüft: 27.03.2020 / jfu	Kategorie:	Glasdach	Massstab:	1:20
Status:	SAP-Nr.:	-	Stobag-Nr.:	GP4100
			CAD-Nr.:	14723
			Rev.:	-
Freigegeben				
STOBAG		Beschreibung: NYON GP4100 Standard Deckenmontage		

CAD-System: SolidWorks

Dieses Dokument ist unser geistiges Eigentum. Es darf ohne unsere ausdrückliche Genehmigung weder kopiert, vervielfältigt
 oder veröffentlicht, noch an Dritte weitergegeben werden. Zuwiderhandlung ist strafbar und wird strafrechtlich verfolgt.
 This document is our intellectual property. It may not be copied, reproduced, distributed, or otherwise made available to the public
 without our express written consent. Any unauthorized use or disclosure of this information is strictly prohibited.
 © 2017 Stobag, CH-5630 Muri, Switzerland

Alle Masse in Millimeter

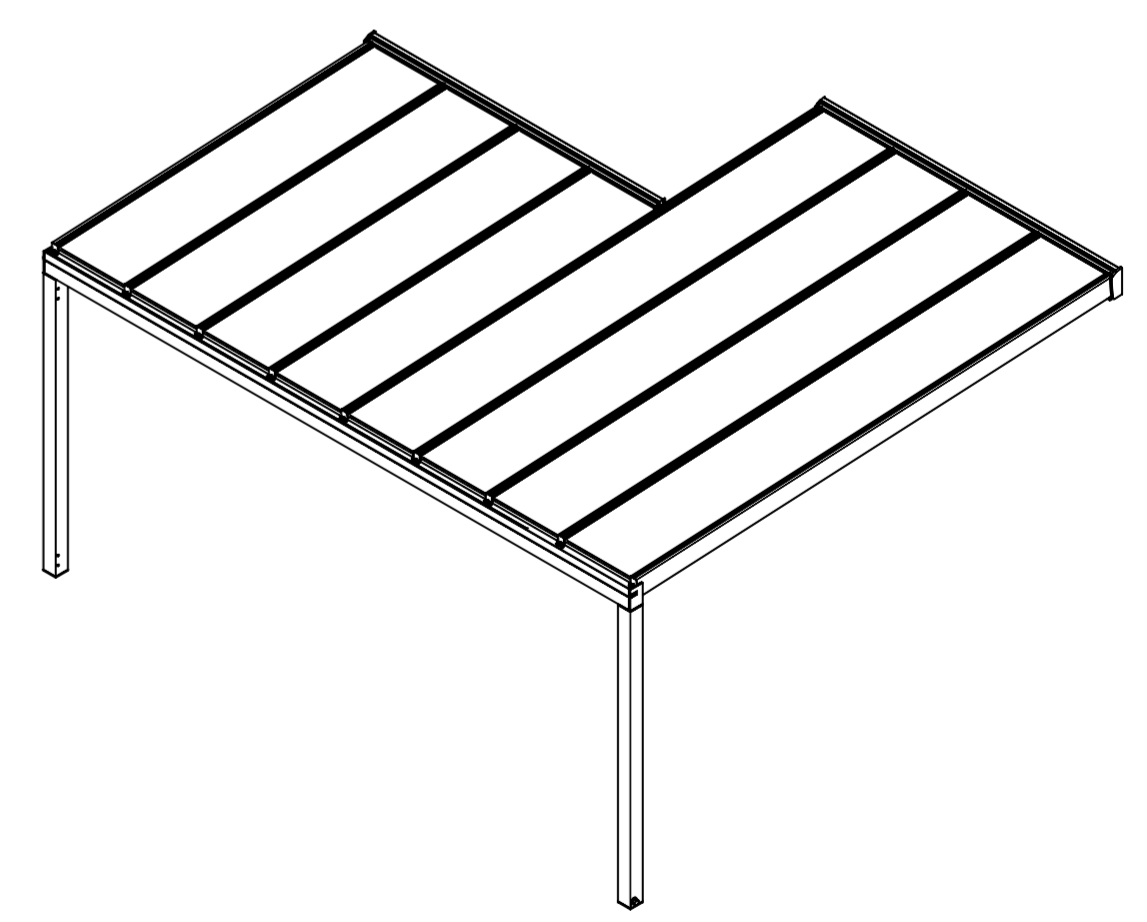
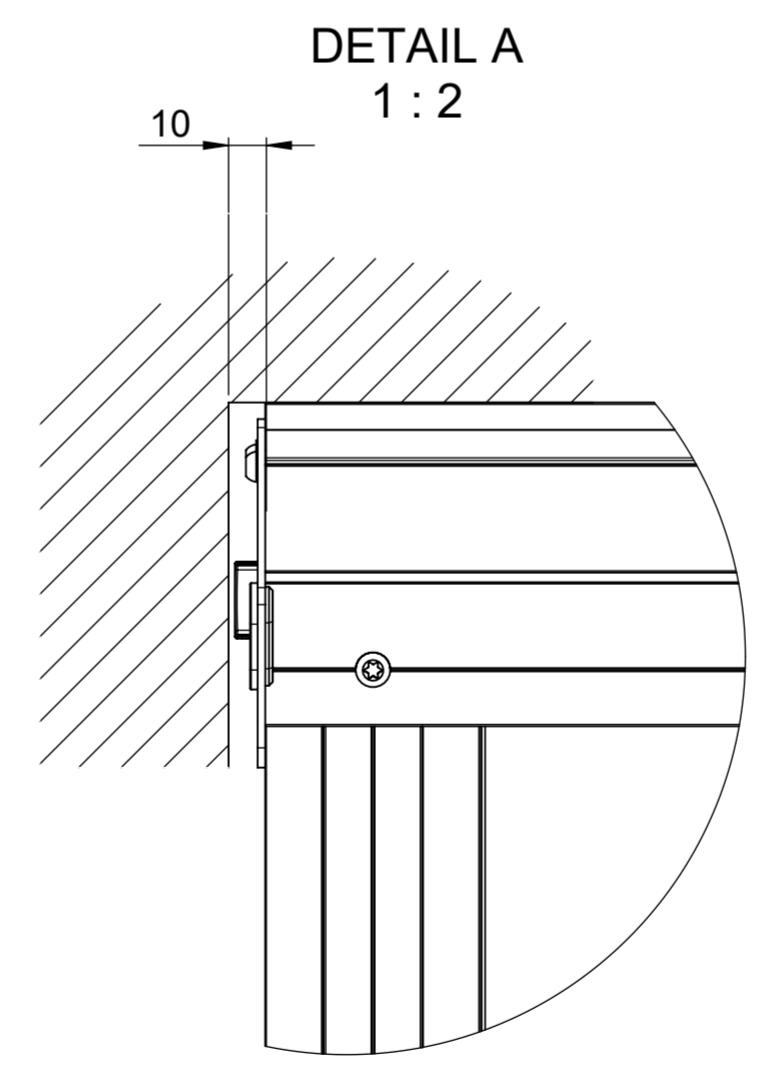
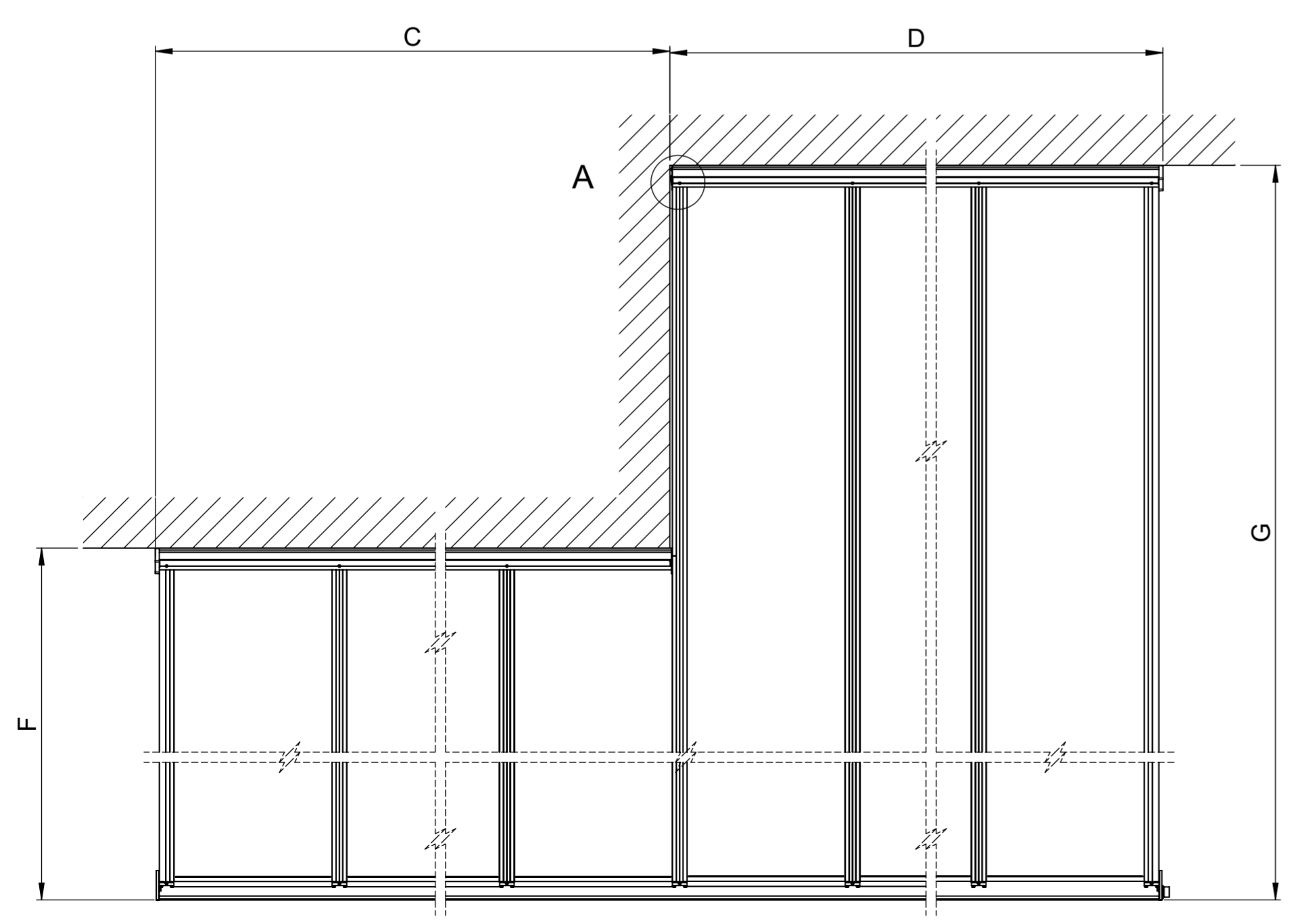
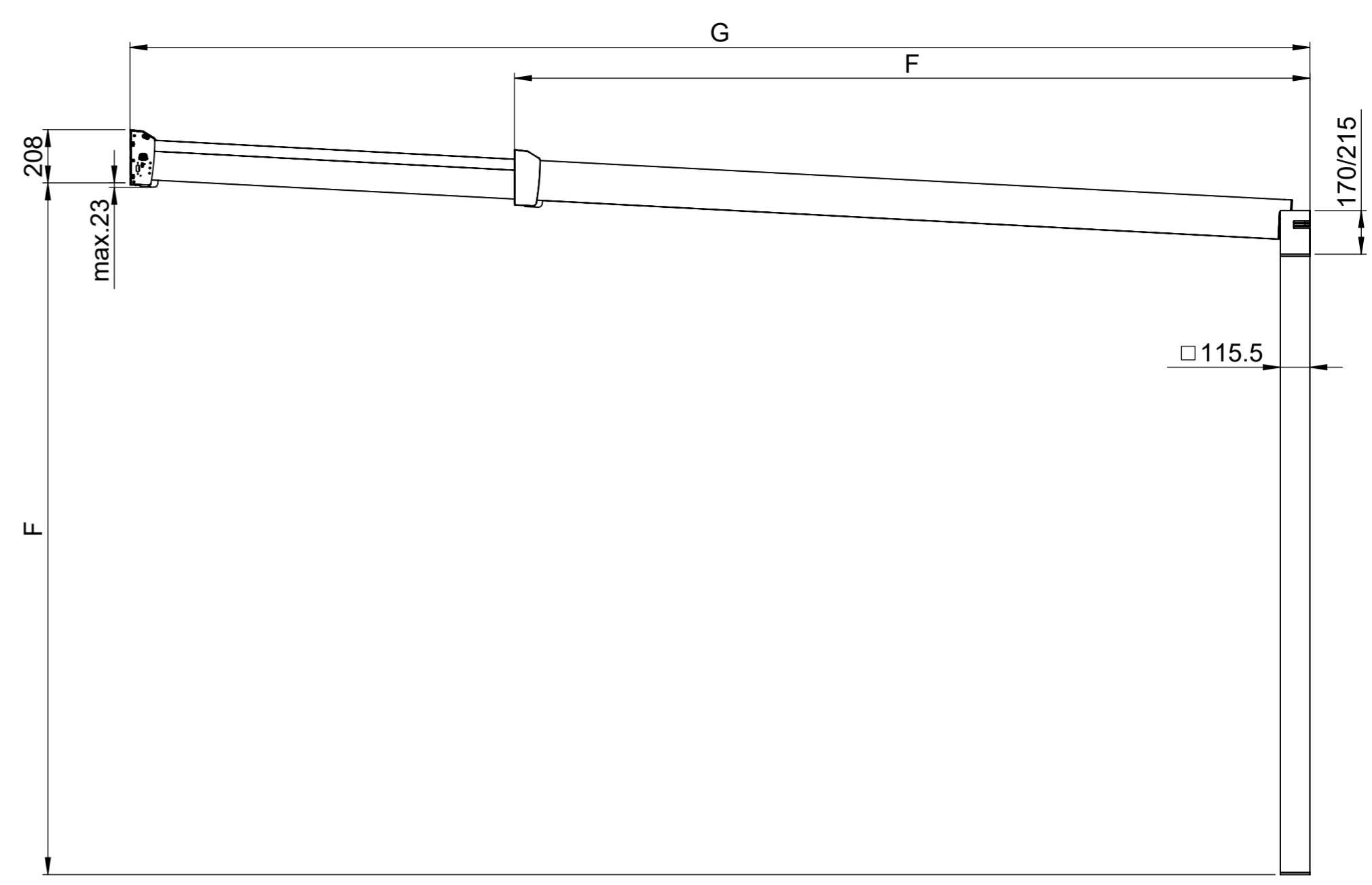
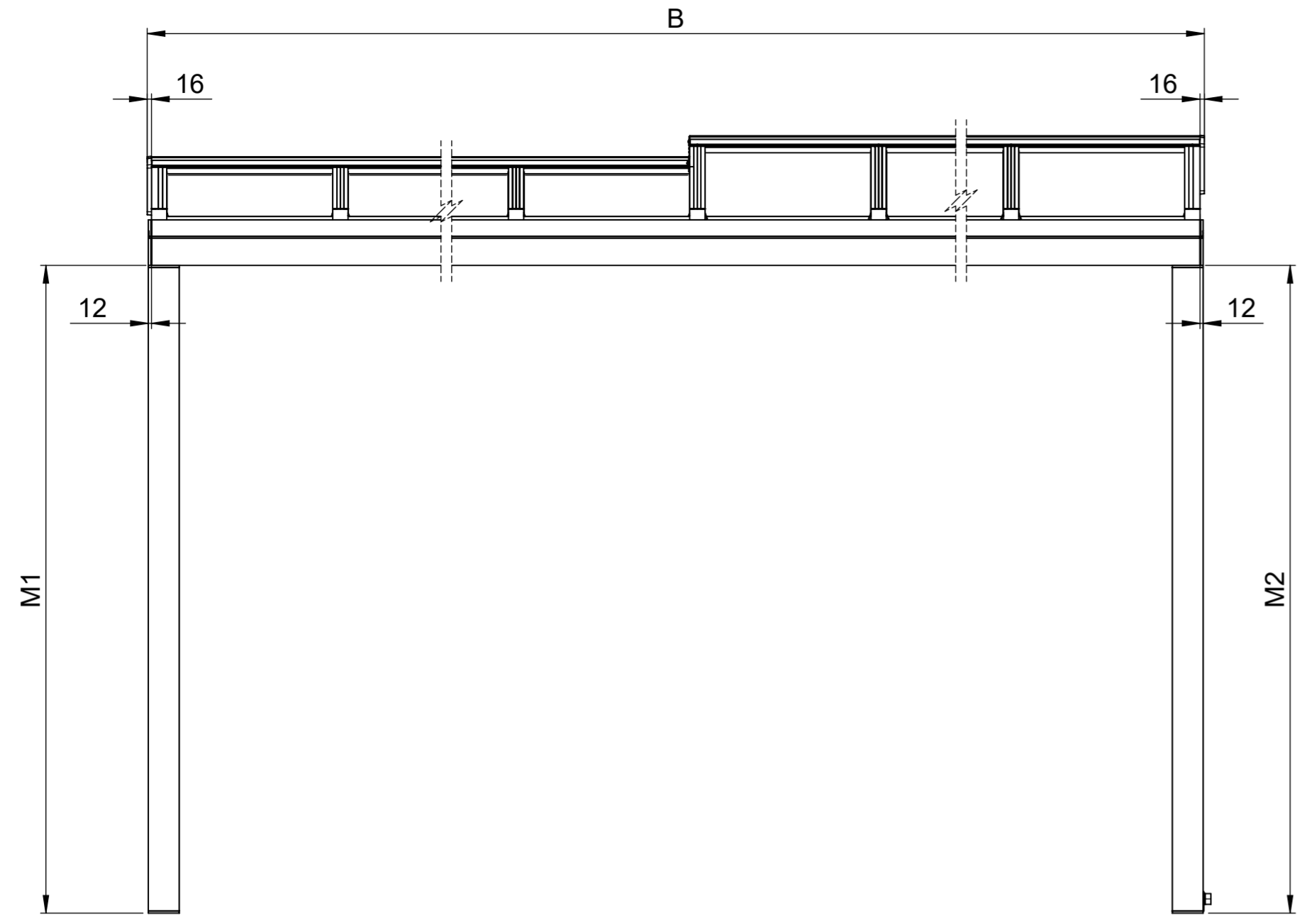
Dieses Dokument ist unser geistiges Eigentum. Es darf ohne unsere ausdrückliche Genehmigung weder kopiert, vervielfältigt
 oder veröffentlicht, noch an Dritte weitergegeben werden. Zuwiderhandlung ist strafbar und wird strafrechtlich verfolgt.
 This document is our intellectual property. It may not be copied, reproduced, distributed, disseminated, sold, transferred, loaned, or otherwise
 released in any form or by any means without our express written consent. Any unauthorized use of this document is strictly prohibited.
 © 2017 Stobag, CH-5630 Muri, Switzerland



Datum / Name		Material: -		Ersatz für:	
Gezeichnet: 10.12.2019 / asc		Behandlung / Farbe: -		Ersetzt durch:	
Geändert: 27.03.2020 / rfl		Gewicht: 860808.82 g		Profil g/m	
Geprüft: 27.03.2020 / jfu		Kategorie: Glasdach		Blatt: 3 / 4	
Status:		SAP-Nr.:		Stobag-Nr.:	
Freigegeben		-		GP4100	
Beschreibung:		-		CAD-Nr.: 14723	
STOBAG		NYON GP4100 Sonderform A		Rev.: -	

CAD-System: SolidWorks

Dieses Dokument ist unser geistiges Eigentum. Es darf ohne unsere ausdrückliche Genehmigung weder kopiert, vervielfältigt
 oder verändert, noch an Dritte weitergegeben werden. Zuwiderhandlung ist strafbar und wird strafrechtlich verfolgt.
 This document is our intellectual property. It may not be copied, reproduced, distributed, or otherwise made available to third parties
 without our express written consent. Any unauthorized use or disclosure of this information is strictly prohibited.
 © 2017 Stobag, CH-5630 Muri, Switzerland



Datum / Name		Material: -		Ersatz für:	
Gezeichnet: 10.12.2019/ asc		Behandlung / Farbe: -		Ersetzt durch:	
Geändert: 27.03.2020/ rfl		Gewicht: 860808.82 g		Blatt: 4 / 4	Massstab: 1:20
Geprüft: 27.03.2020/ jfu		Kategorie: Glasdach		Format: A2	
Status: Freigegeben		SAP-Nr.: -	Stobag-Nr.: GP4100	CAD-Nr.: 14723	Rev.: -
STOBAG		Beschreibung: NYON GP4100 Sonderform B			

CAD-System: SolidWorks