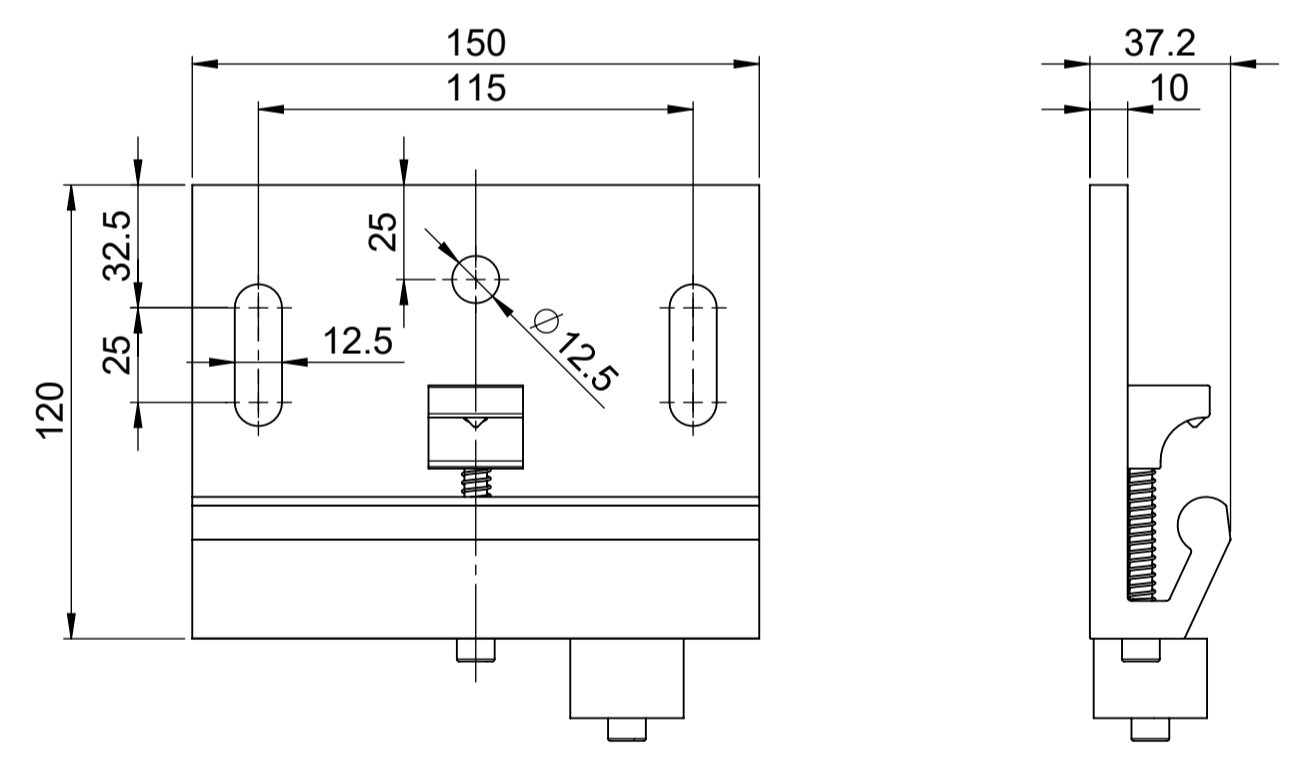
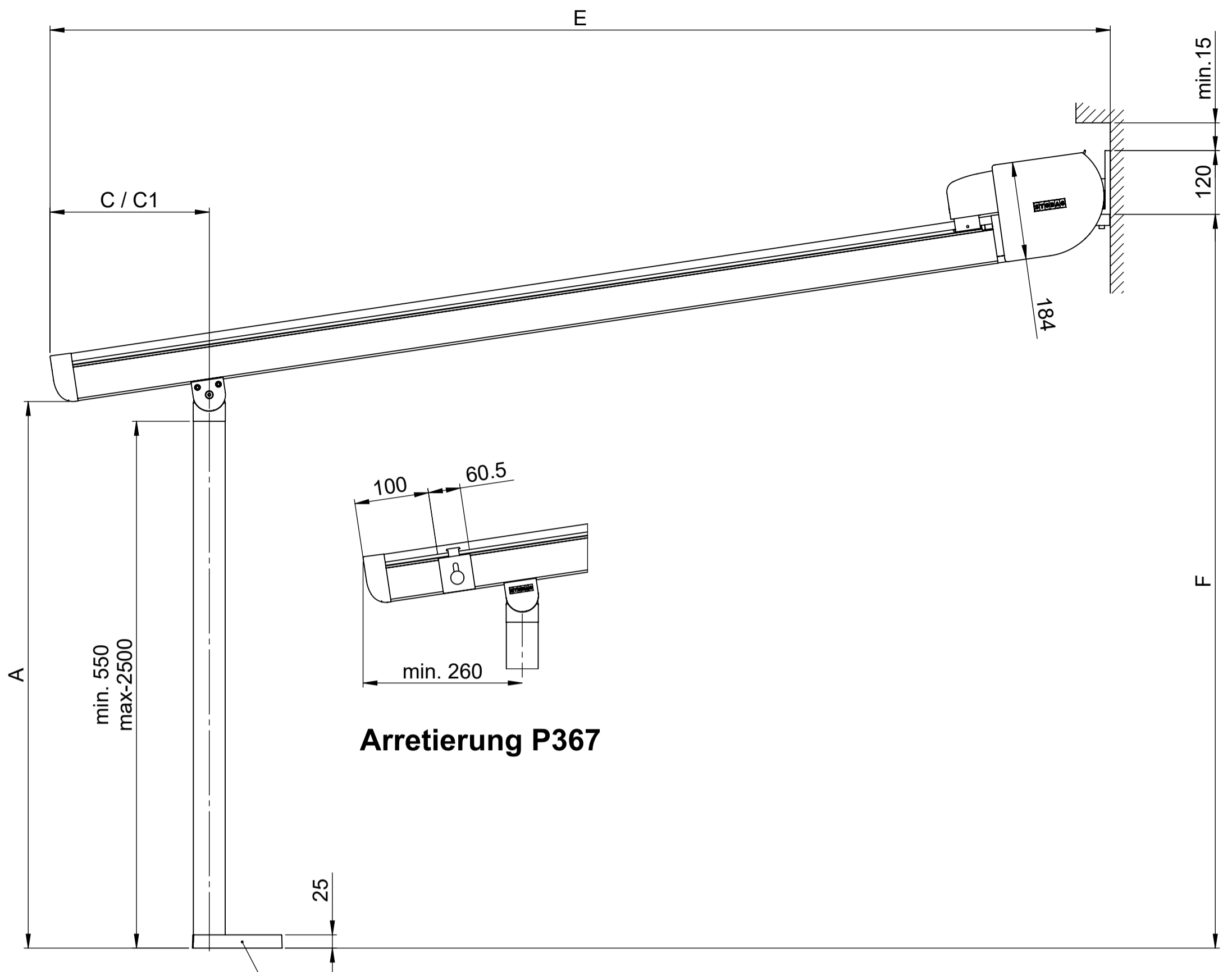
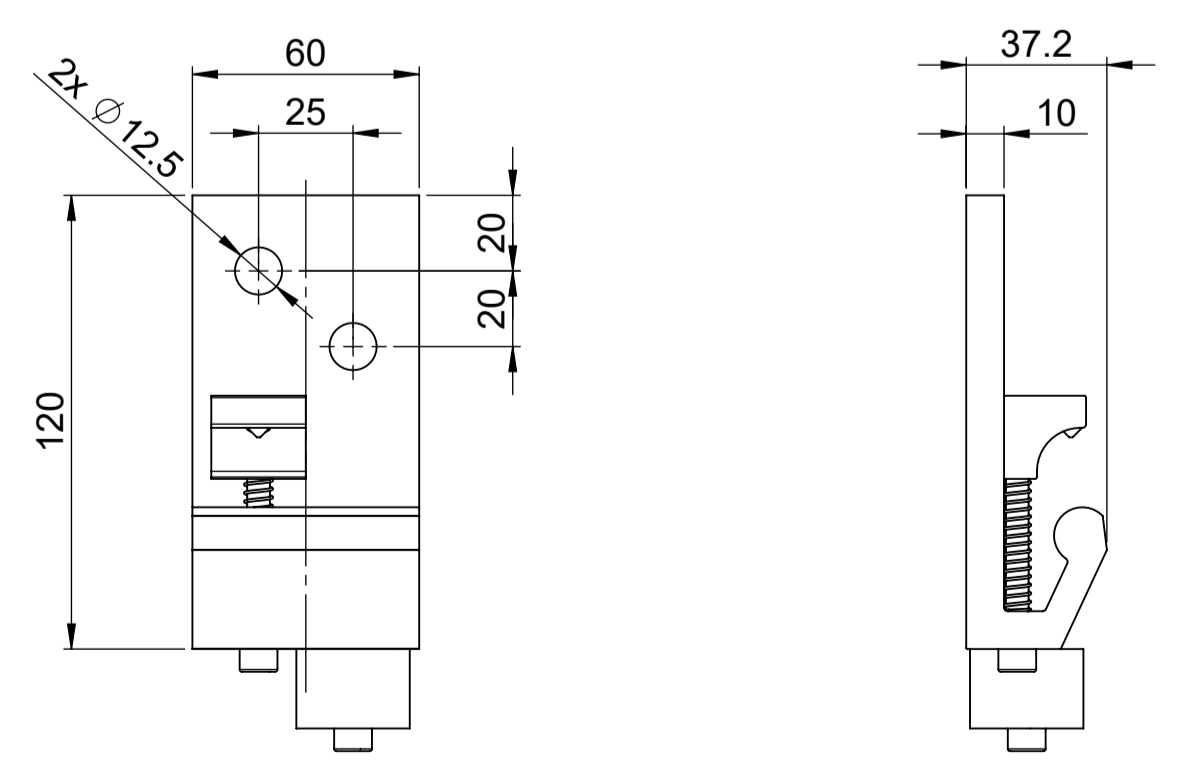


R Ansicht von hinten (innen) **L**

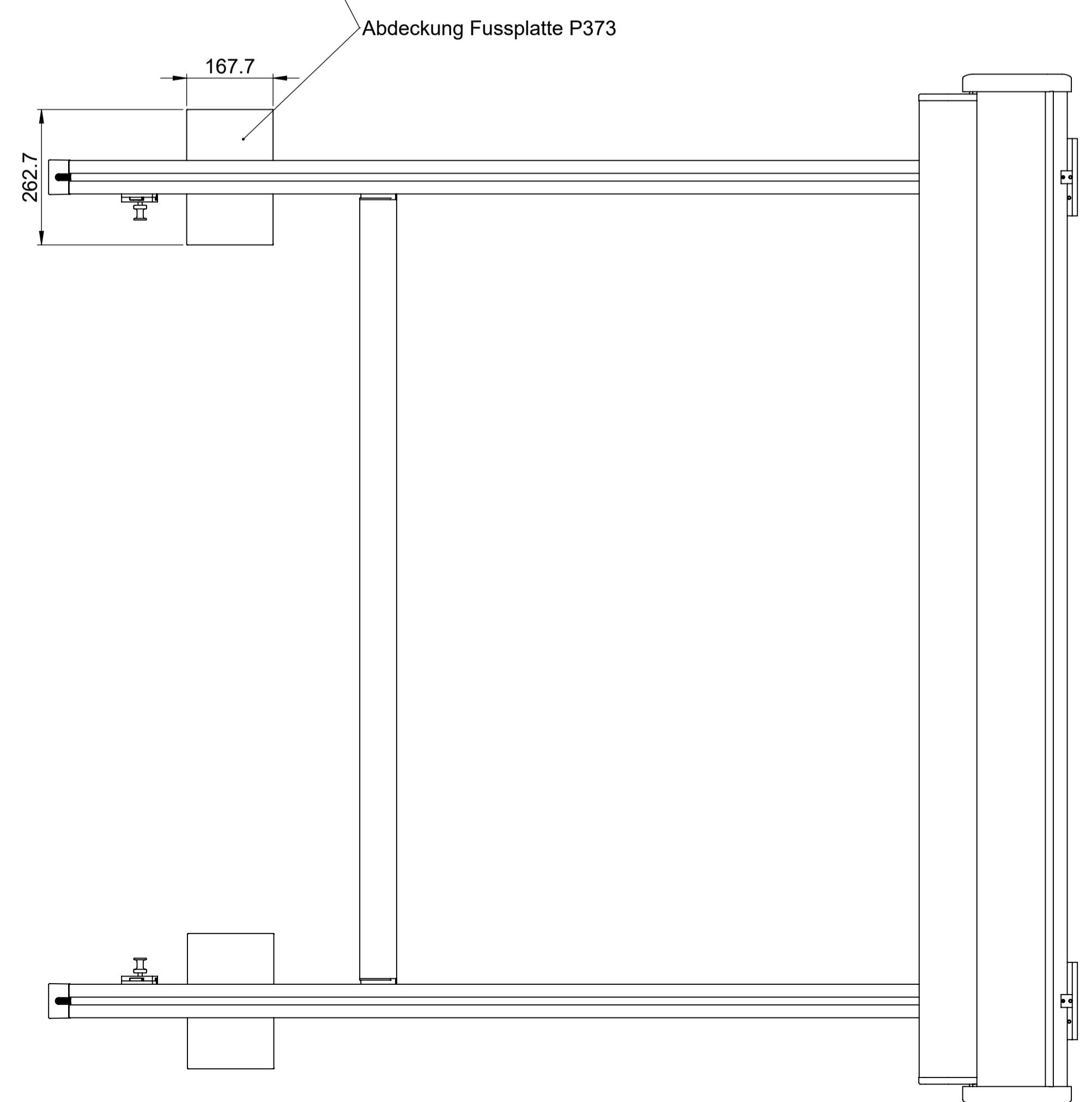
Wandkonsole P361



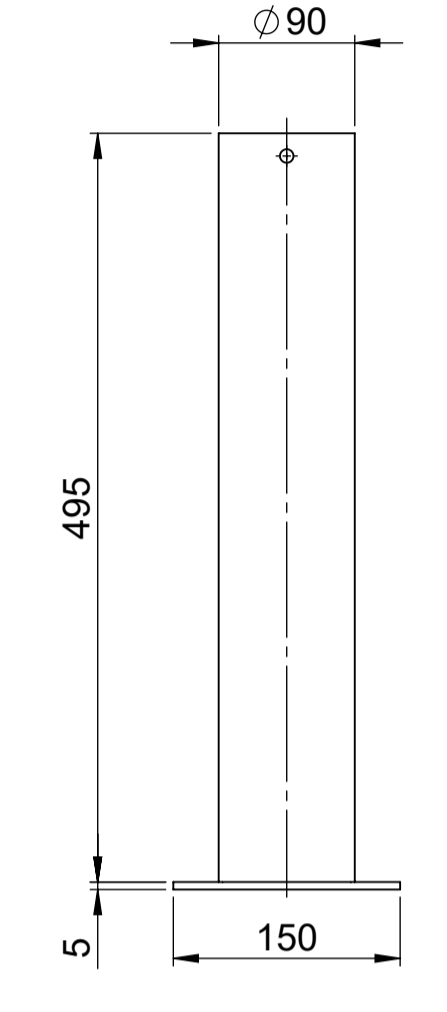
Wandkonsole P351



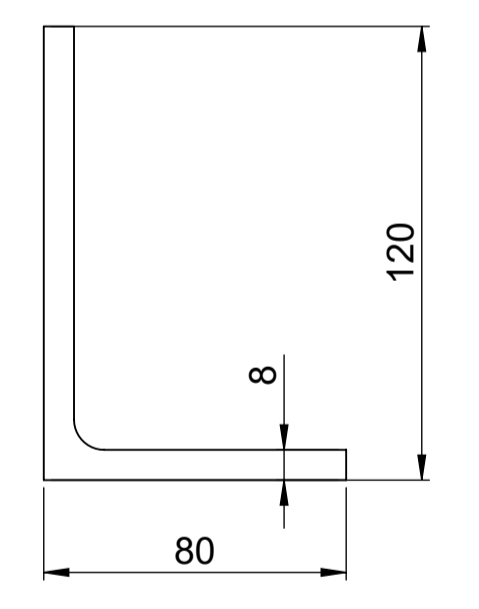
Arretierung P367



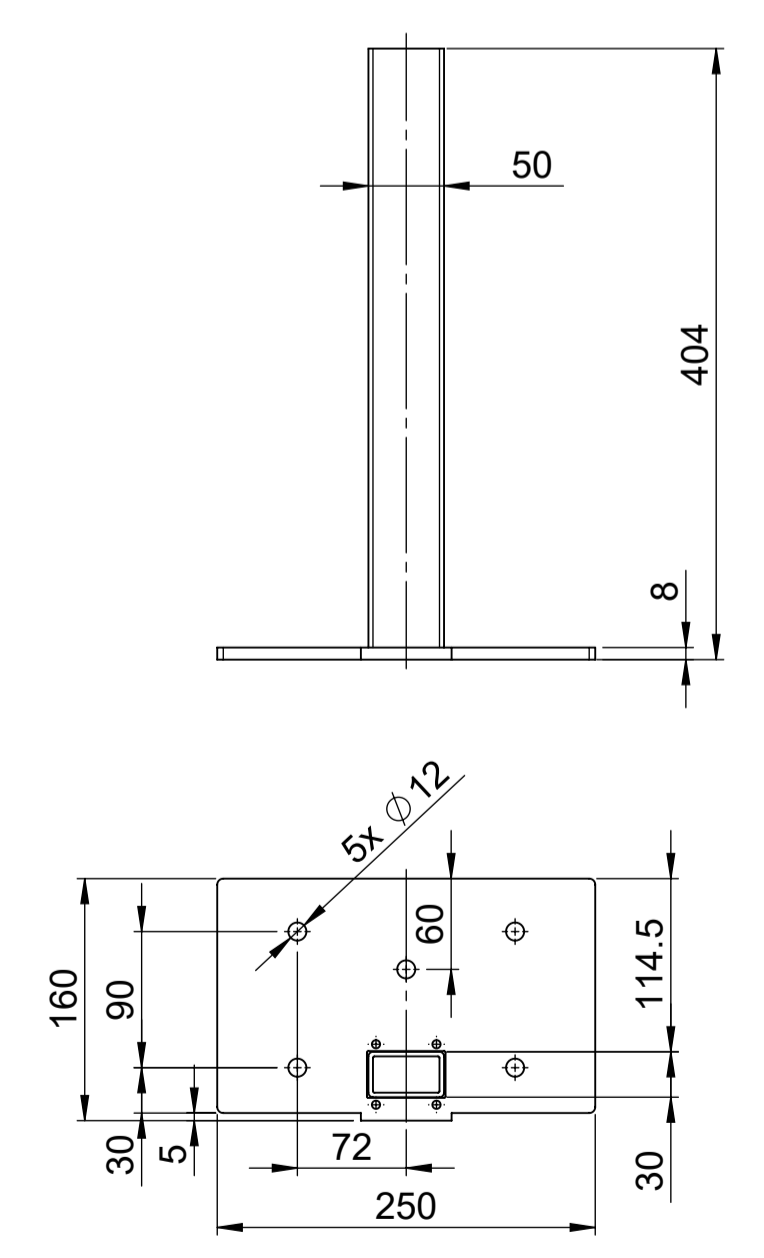
Bodenhülse OS315
1:5



Deckenwinkel P333
1:2



Fussplatte P363
1:5



Datum / Name	Material:	-	Ersatz für:	
Gezeichnet: 20.12.2018 / kad	Behandlung / Farbe:	-	Profil g/m:	
Geändert: 20.02.2020 / miw	Gewicht:	67875.67 g	Blatt:	1 / 2
Geprüft: 21.02.2020 / rfi	Kategorie:	Pergola + Pavillon	Massstab:	1:8
Status:	SAP-Nr.:	-	CAD-Nr.:	14538
Freigegeben		P3600		
STOBAG Pergolino - mit mech. STOBLOCK				

Dieses Dokument ist unser geistiges Eigentum. Es darf ohne unsere ausdrückliche Genehmigung weder kopiert, vervielfältigt
 oder verändert, noch an Dritte weitergegeben werden. Zuwiderhandlung ist strafbar und wird strafrechtlich verfolgt.
 This document is our intellectual property. It may not be copied, reproduced, or distributed without our express written consent.
 Reproduction, use or disclosure to third parties without express authority is strictly forbidden.
 © 2012 Stobag, CH-5630 Mur, Switzerland
 All Masses in Millimeter