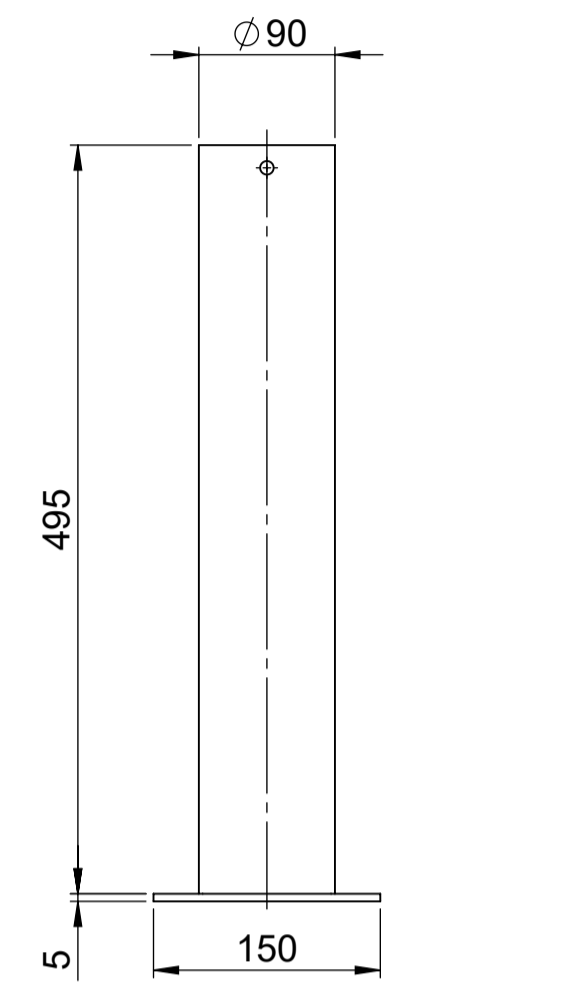
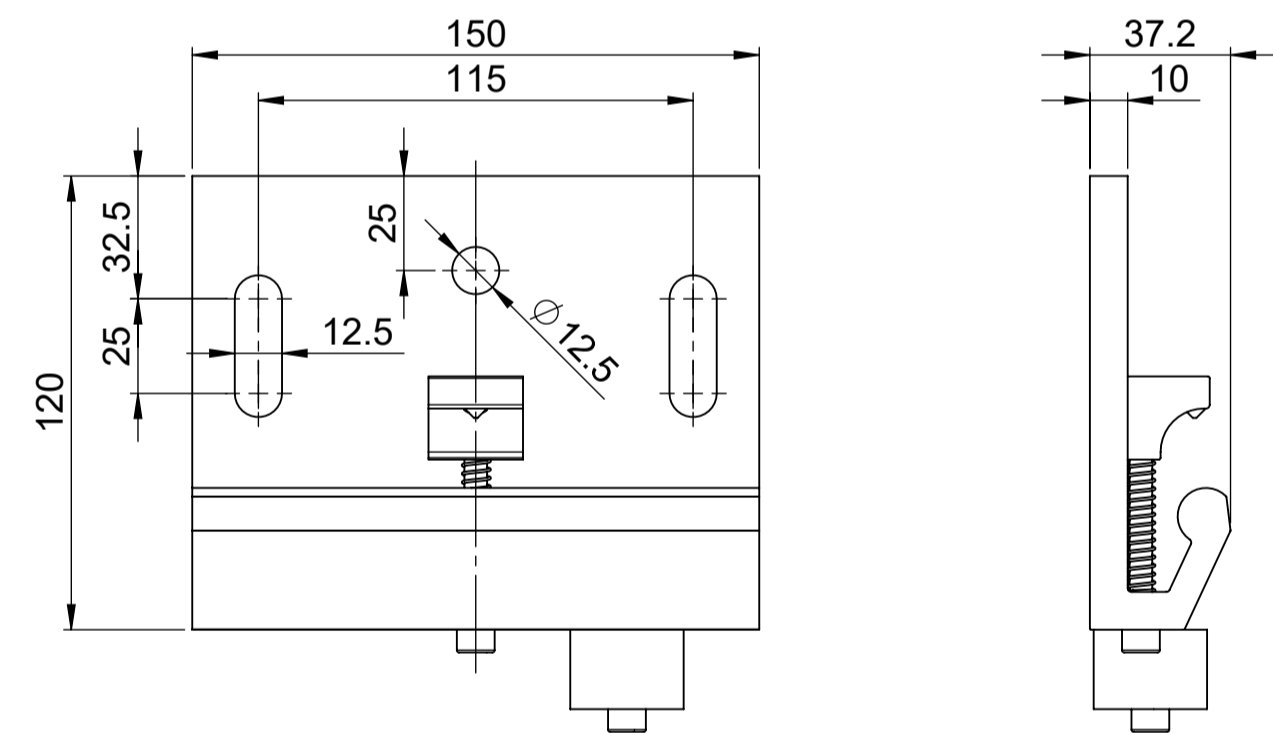


Bodenhülse OS315 1:5

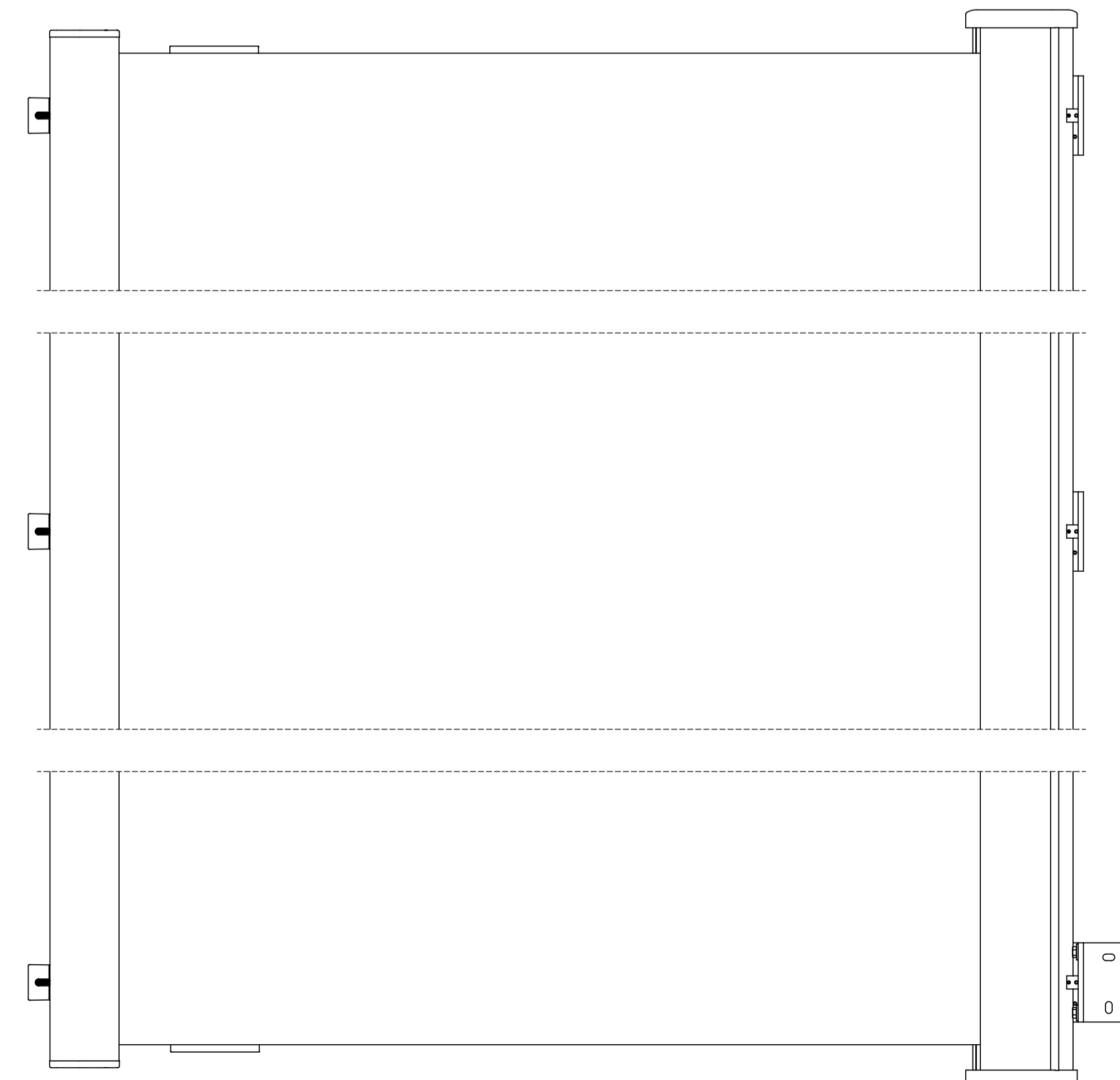
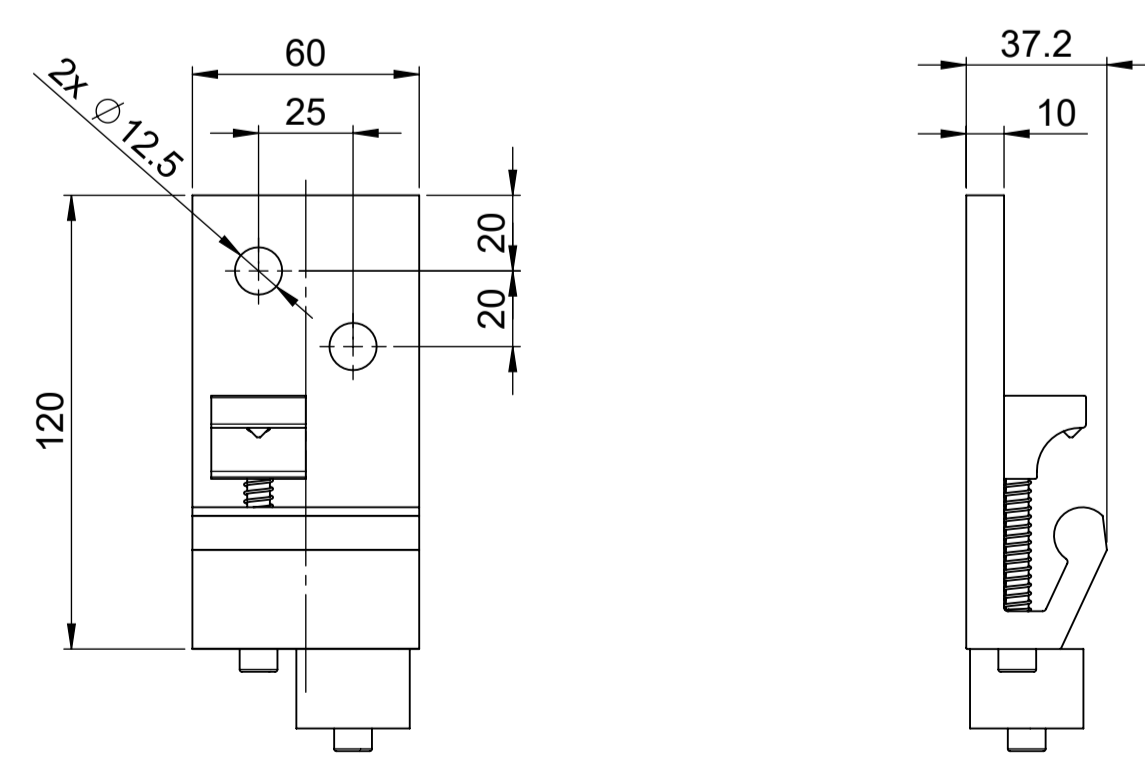


Stütze bei Bodenhülse bis 3m lang

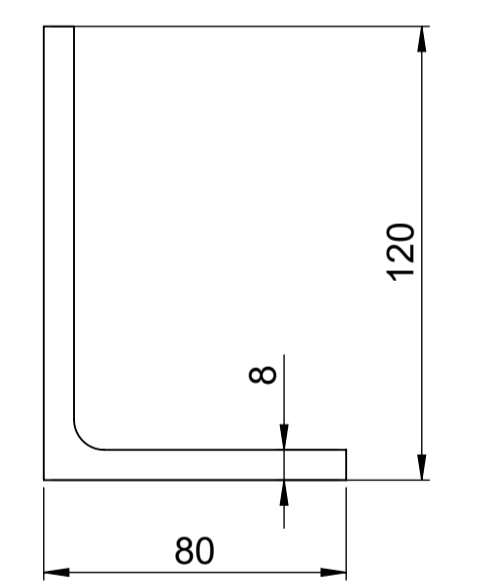
Wandkonsole P361



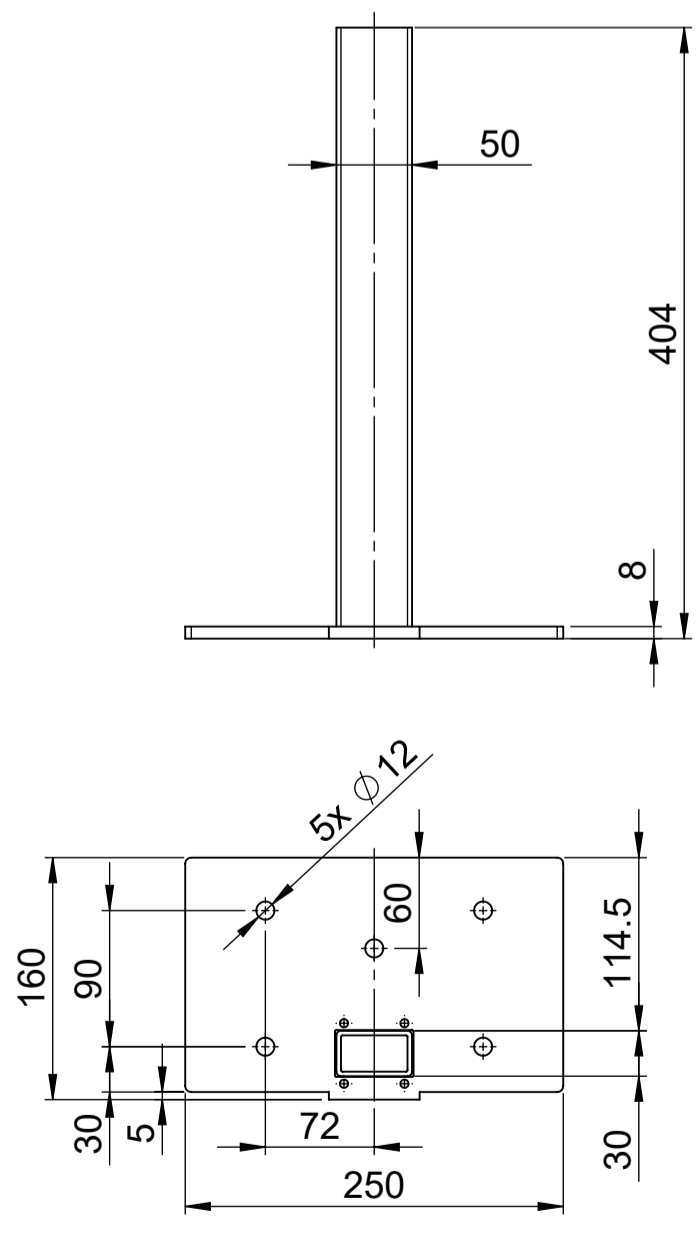
Wandkonsole P351



Deckenwinkel P333 1:2



Fussplatte P363 1:5



Datum / Name	Material	-	Ersatz für:	
Gezeichnet: 20.12.2018 / kad	Behandlung / Farbe:	-	Ersetzt durch:	
Geändert: 20.02.2020 / miw	Gewicht:	110277.95 g	Blatt:	2 / 2
Geprüft: 21.02.2020 / rfl	Kategorie:	Pergola + Pavillon	Massstab:	1:8
Status:	SAP-Nr.:	-	CAD-Nr.:	14538
Freigegeben		P3600	14538	
STOBAG Pergolino - 3 F & Strip & auto. Stoblock				

Dieses Dokument ist unser geistiges Eigentum. Es darf ohne unsere ausdrückliche Genehmigung weder kopiert, vervielfältigt
 oder verwendet, noch an Dritte weitergegeben werden. Zuwiderhandlung ist strafbar und wird strafrechtlich verfolgt.
 Reproduction, use or disclosure to third parties without express authority is strictly forbidden.
 © 2012 Stobag, CH-5630 Mur, Switzerland