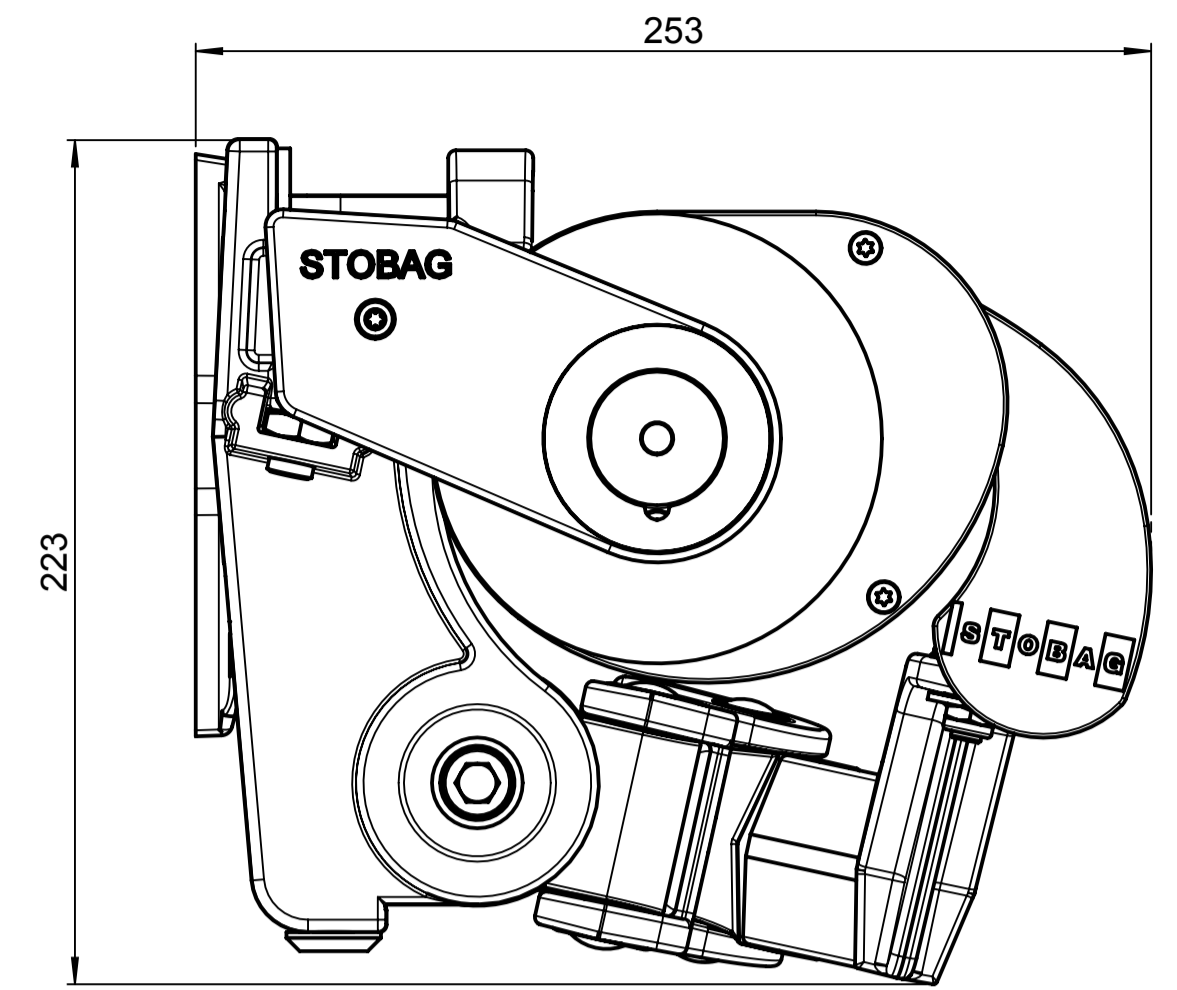
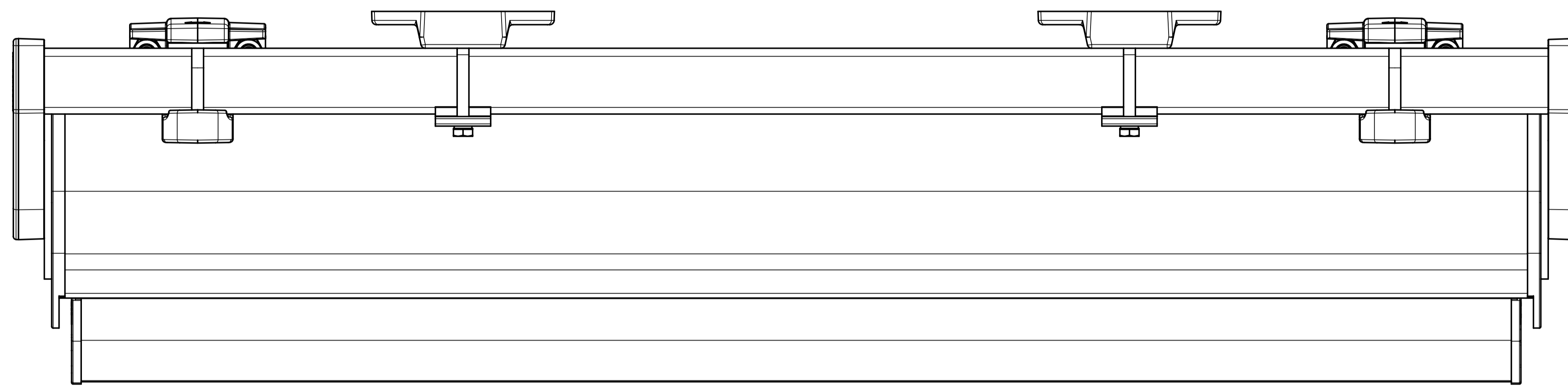


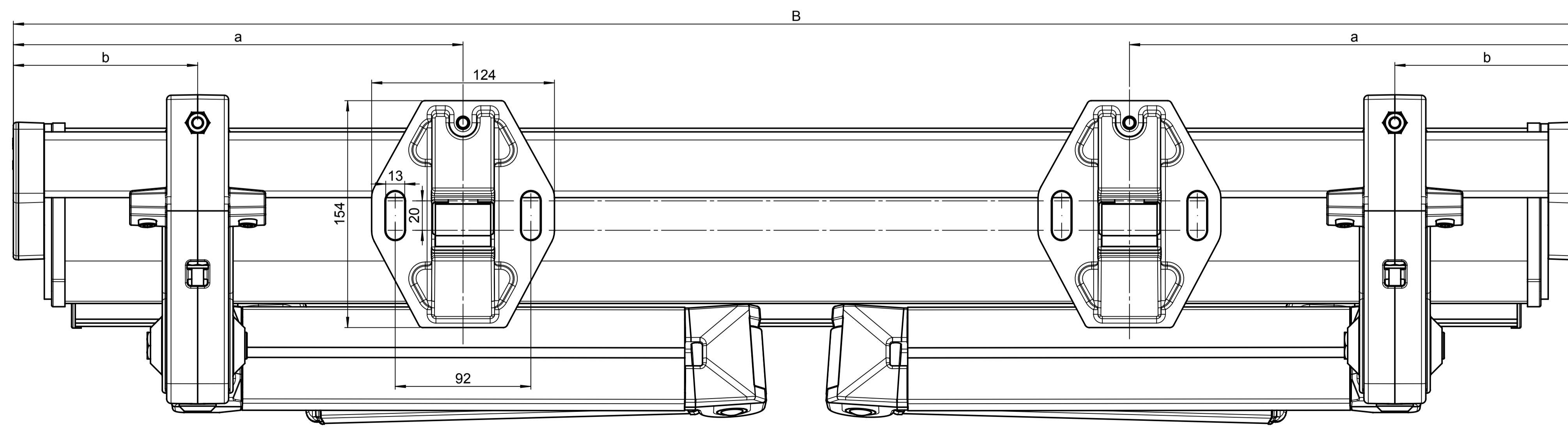
Ansicht von aussen



Wandmontage mit Motor


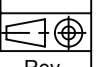


Ansicht von oben



Ansicht von hinten

Alle Masse in millimeter  
 All dimensions in millimeter  
 Reproduction, use or disclosure in third parties without express authorizing is strictly forbidden.  
 © 2006 Stobag, CH-6050 Muttenz, Switzerland

Gezeichnet: ISB	25.06.2006	Stobag-Nr.: S8250	Projekt-Nr.:	Seite	Seiten	Format	Massstab
Ersetzt:		Stobag Artikel-Nr./Beschreibung		2	5	A1	1:2
Ersetzt durch:							
 Select-Box S8250			Material: -	 Rev.			
Schweizer Qualität - Swiss quality			Cassettenarkisen	7737-2			