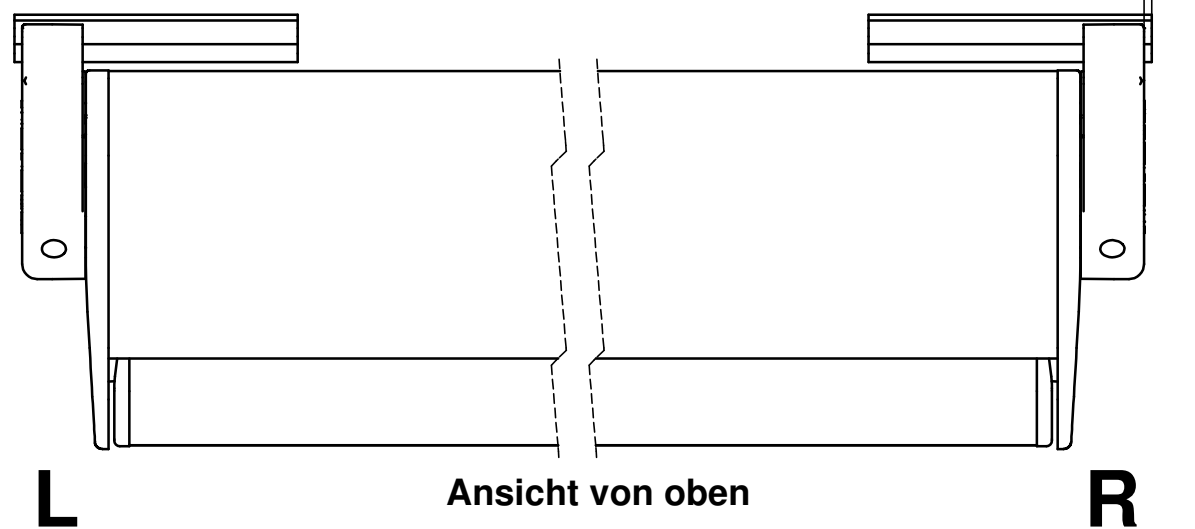
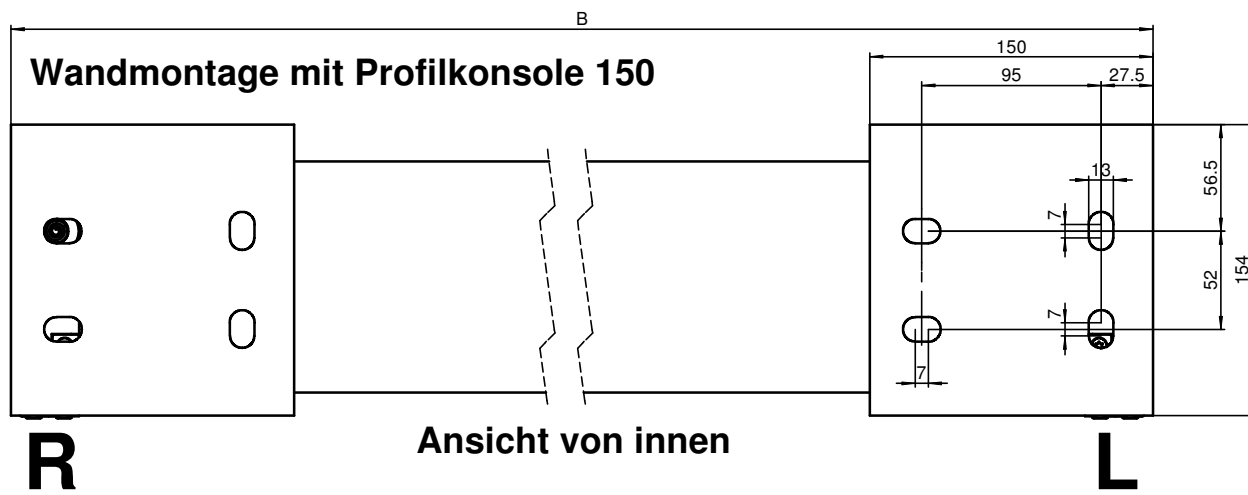


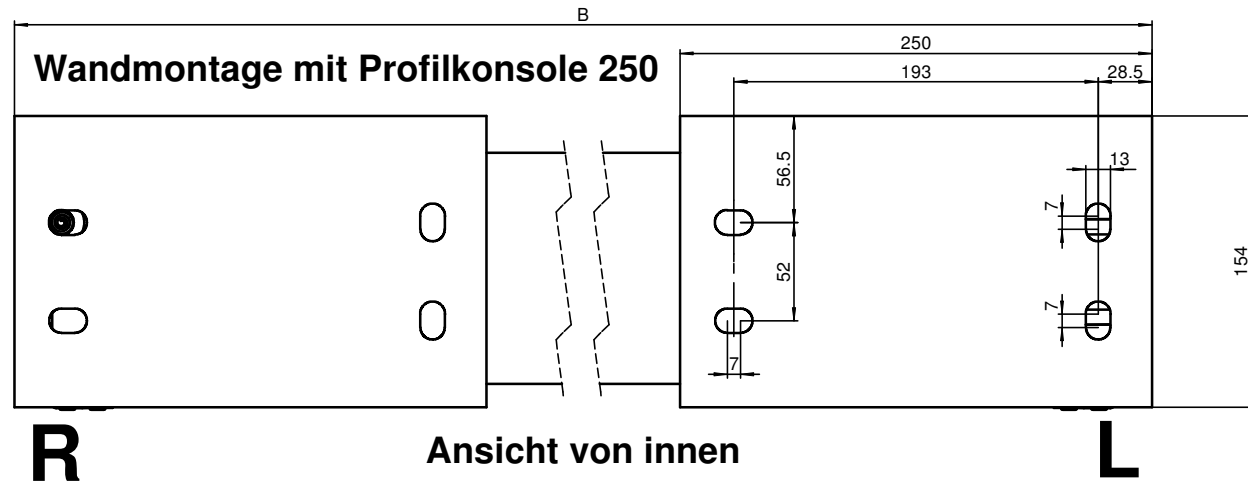
Ansicht von aussen



Ansicht von oben

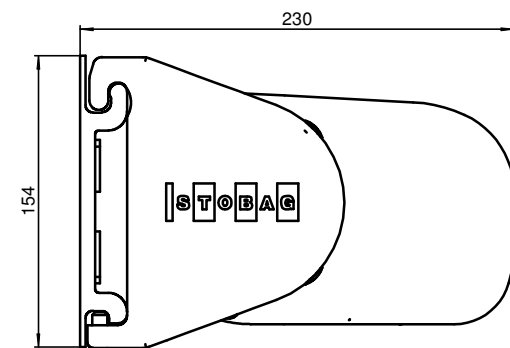


Ansicht von innen

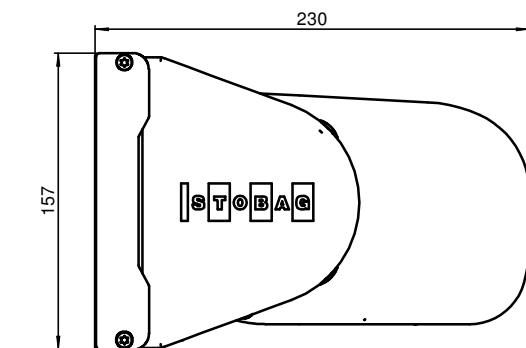


Ansicht von innen

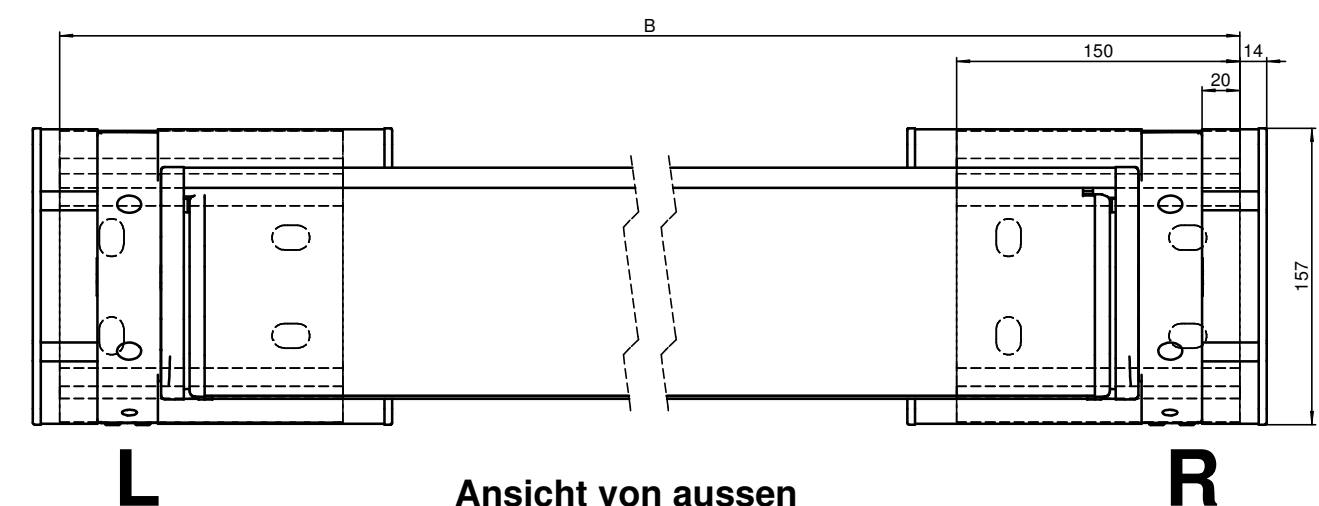
Wandmontage mit Profilkonsole 150



Wandmontage mit Abdeckung

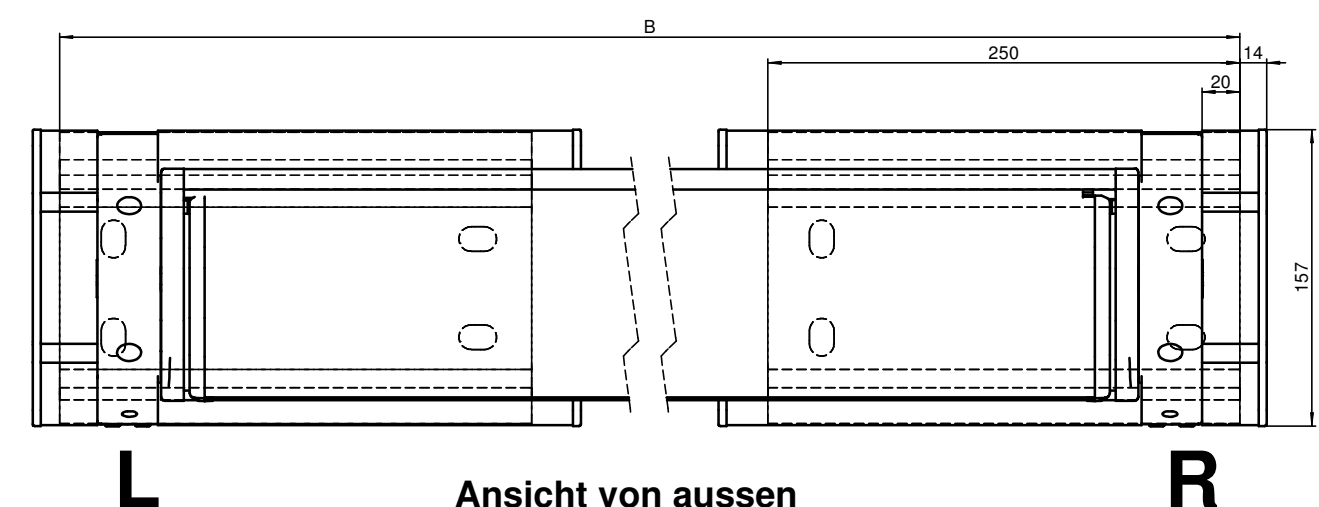


Wandmontage mit Profilkonsole 150 mit Abdeckung



Ansicht von aussen

Wandmontage mit Profilkonsole 250 mit Abdeckung



Ansicht von aussen

Dieses Dokument ist unser geistiges Eigentum. Es darf ohne unsere ausdrückliche Genehmigung weder kopiert, vervielfältigt
 oder weiterverbreitet werden. Zusage der Weitergabe wird nicht gemacht. Die Weitergabe ist strafbar und wird strafrechtlich verfolgt.
 This document is our intellectual property. It may not be copied, reproduced or disseminated without our express authority in writing.
 © 2008 Stobag, CH-5630 Muri, Switzerland
 Alle Masse in Millimeter
 Koordinaten-Nullpunkt gemäss
 DIN ISO 1030
 Allgemeine Toleranzen für maschinell bearbeitete Teile:
 Längen- und Winkelmasse ISO 2768-mK
 CAD-System: SolidWorks
 Plotsdatum: 09.03.2011

Gezeichnet: 18.02.2010 / Ake	Status: freigegeben	Gewicht: 18984.66g	für Profile gm	
Geprüft: /	Status Datum: 20.12.2010	Material: -	Seite 5	Seiten 8
Ersetzt durch:	Änderungsauftrags-Nr.:	Produkt-Familie: Cassettenmarkisen	Format A1	Maßstab 1:2
Ersetzt durch:	Stobag-Nr.:	Art-Nr.:	Projekt: 09-013	Rev. 1
				11800-5 A