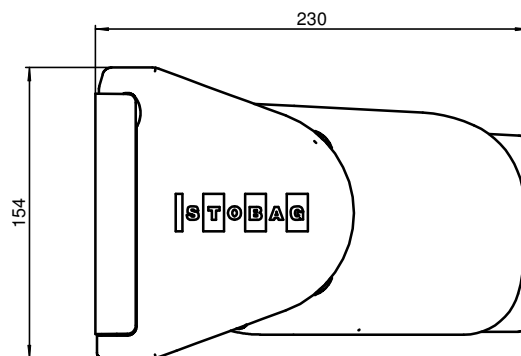
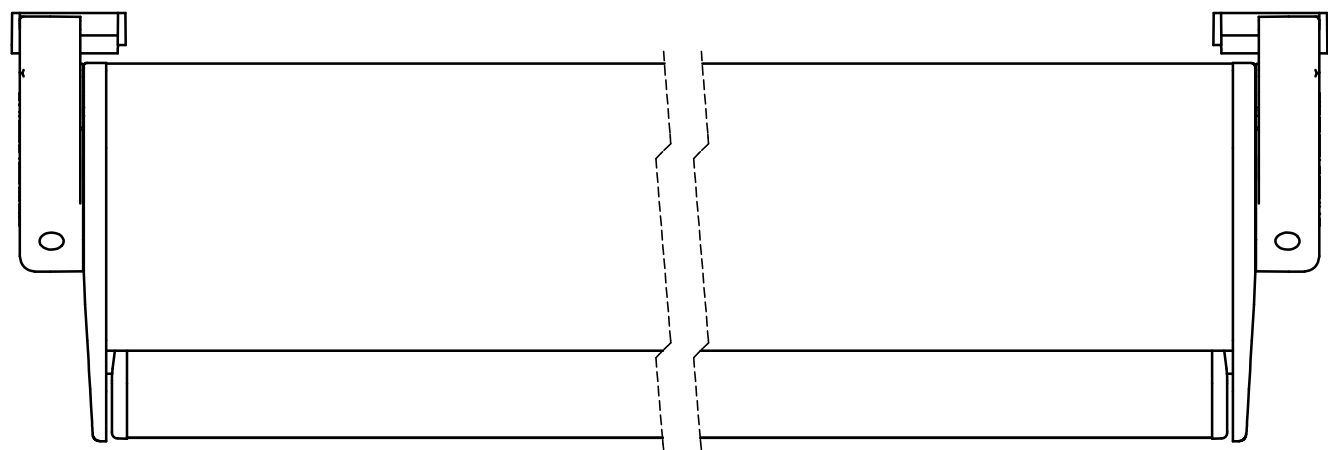
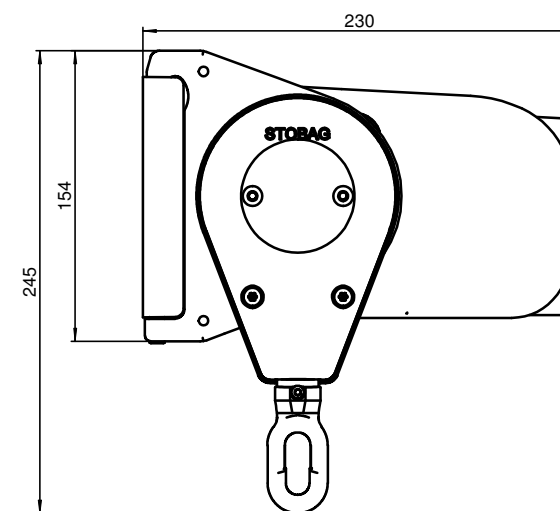


Ansicht von aussen

Wandmontage mit Motor 0° eckig

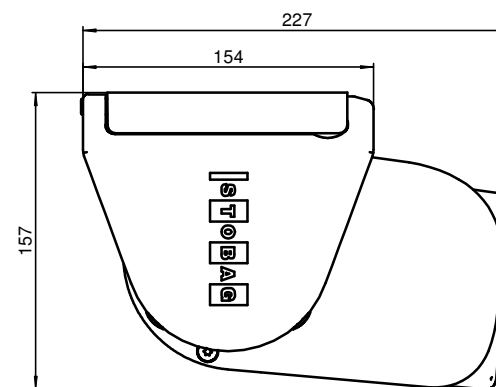


Wandmontage mit Getriebe 0° eckig

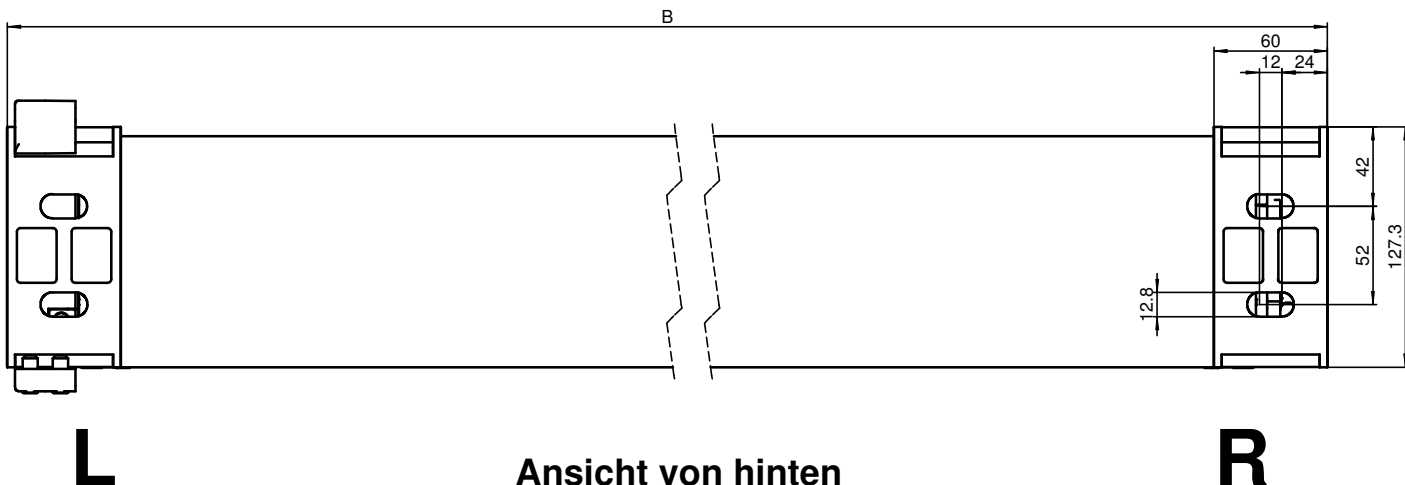
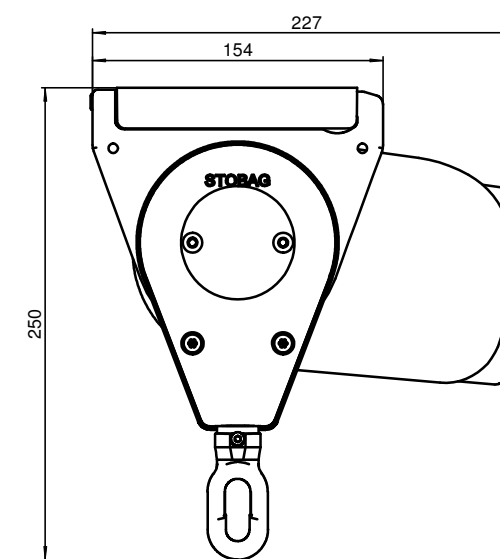


Ansicht von oben

Deckenmontage mit Motor 5° eckig

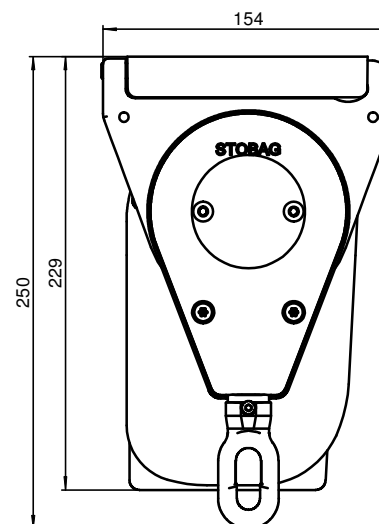


Deckenmontage mit Getriebe 5° eckig

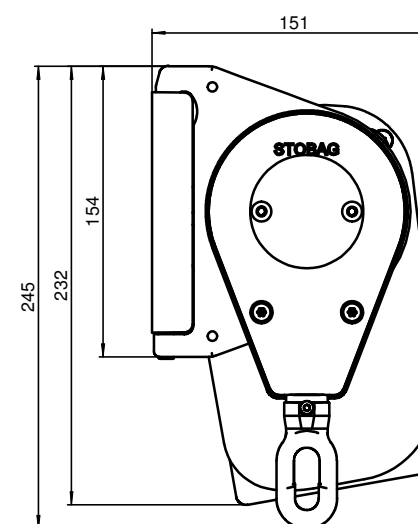


Ansicht von hinten

Deckenmontage mit Getriebe 90° eckig



Wandmontage mit Getriebe 80° eckig



Dieses Dokument ist unser geistiges Eigentum. Es darf ohne unsere ausdrückliche Genehmigung weder kopiert, vervielfältigt
 oder verändert, noch an Dritte weitergegeben werden. Zuwiderhandlung ist strafbar und wird strafrechtlich verfolgt.
 All measures in millimeter
 Overall dimensions in millimeter
 CH ISO 1502
 Reproduction, use or disclosure to third parties without express authority is strictly forbidden.
 © 2008 Stobag, CH-5650 Muri, Switzerland
 Allgemeine Normen für maschinell bearbeitete Teile:
 Längen- und Winkelmaße
 ISO 2768-mK

Gezeichnet: 18.02.2010 / Ake	Status: freigegeben	Gewicht: 18789,28g	für Profile g/m	
Geprüft: /	Status Datum: 20.12.2010	Material: -		
Ersetzt durch:	Änderungsauftrags-Nr.:	Seite 3	Seiten 8	Format A1
Ersetzt durch:	Produkt-Familie: Cassettenmarkisen	Projekt: 09-013	Format 1:1	Massstab
Stobag-Nr.:	Art-Nr.:	Rev.		
BX2000		11800-3 A		
Premium Swiss Quality	CASABOX			