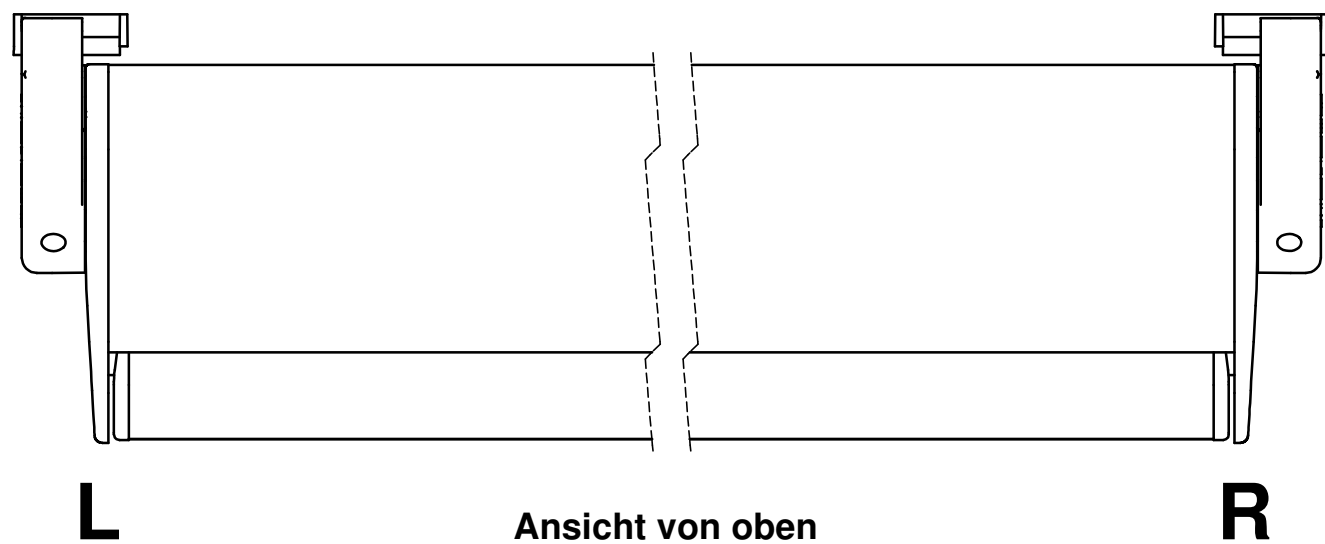
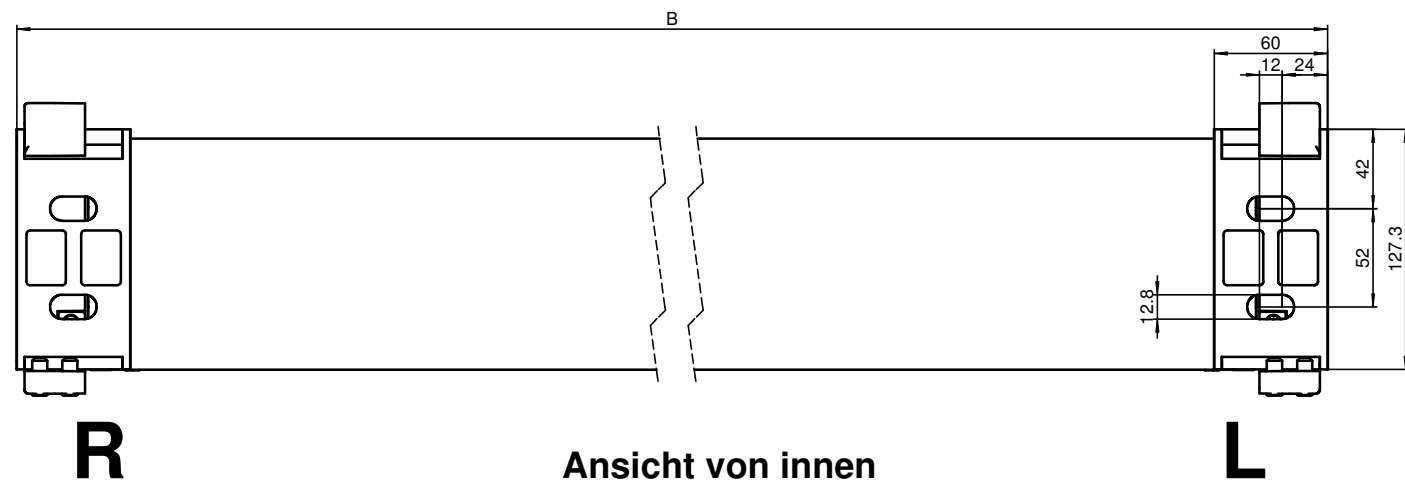


Ansicht von aussen

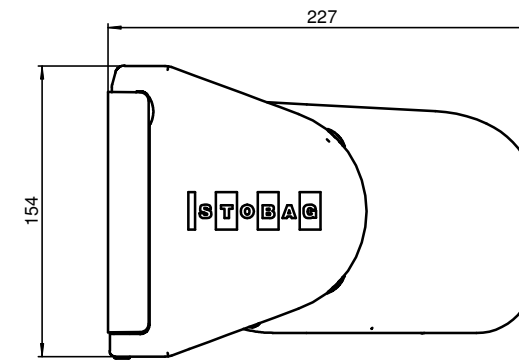


Ansicht von oben

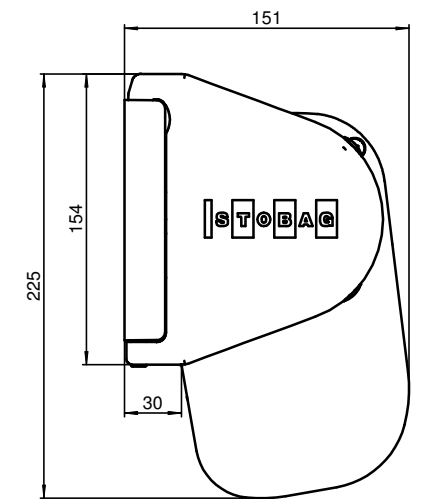


Ansicht von innen

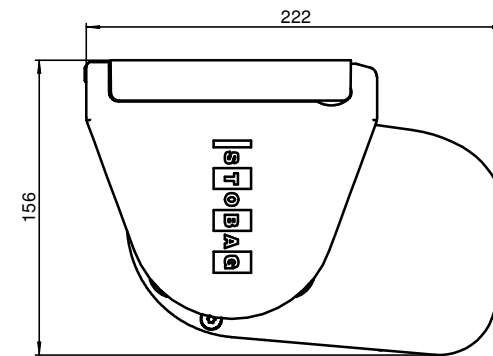
Wandmontage mit Motor 0°



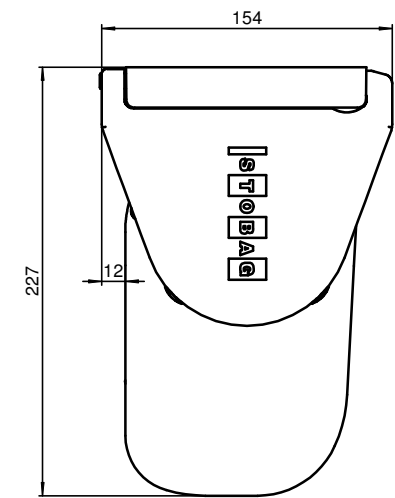
Wandmontage mit Motor 80°



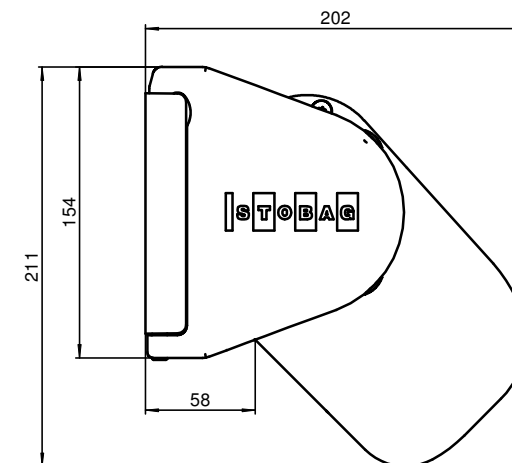
Deckenmontage mit Motor 5°



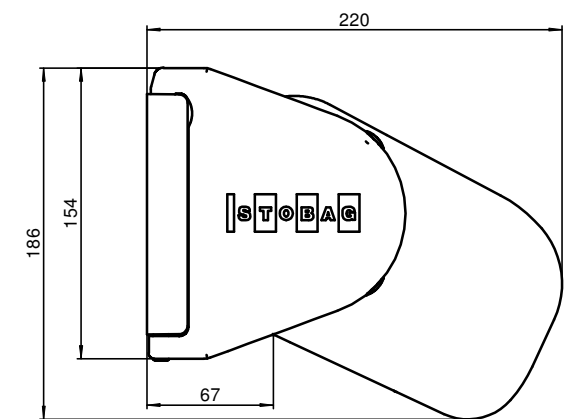
Deckenmontage mit Motor 90°



Wandmontage mit Motor 45°



Wandmontage mit Motor 25°



Dieses Dokument ist unser geistiges Eigentum. Es darf ohne unsere ausdrückliche Genehmigung weder kopiert, vervielfältigt  
 oder verändert, noch an Dritte weitergegeben werden. Zuwiderhandlung ist strafbar und wird sühnlich verfolgt.  
 This document is our intellectual property. It may not be reproduced, copied, disseminated or otherwise used without our express authority in any form or by any means.  
 © 2008 Stobag, CH-5650 Muri, Switzerland

Alle Masse in Millimeter  
 Overall dimensions in millimeters  
 DN ISO 1502

Allgemeine Anzeichen für maschinell bearbeitete Teile:  
 Längen- und Winkelmasse  
 ISO 2768-mK

Gezeichnet: 18.02.2010 / Ake	Status: freigegeben	Gewicht: 17993.89g	für Profile gm	
Geprüft: /	Status Datum: 20.12.2010	Material: -		
Ersetzt durch:	Änderungsauftrags-Nr.:	Produkt-Familie: Cassettenmarkisen	Seite 2	Seiten 8
Ersetzt durch:	Stobag-Nr.:	Art-Nr.:	Format A1	Maßstab 1:2
	BX2000		Projekt: 09-013	
	CASABOX		CAD-Nr.:	Rev.:
Premium Swiss Quality			11800-2 A	