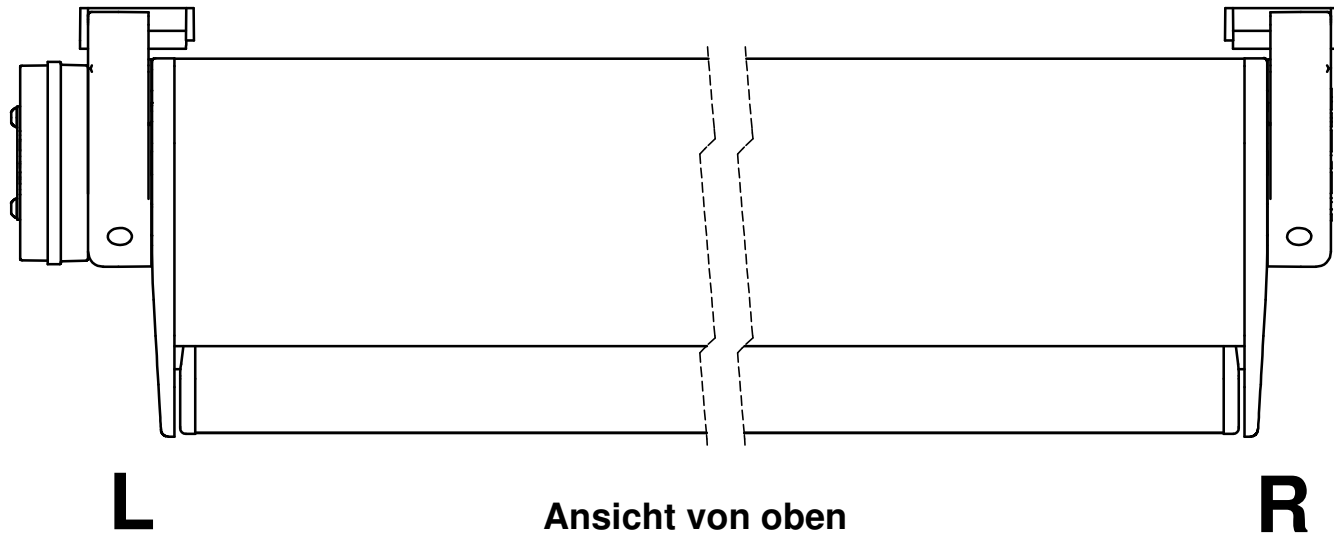
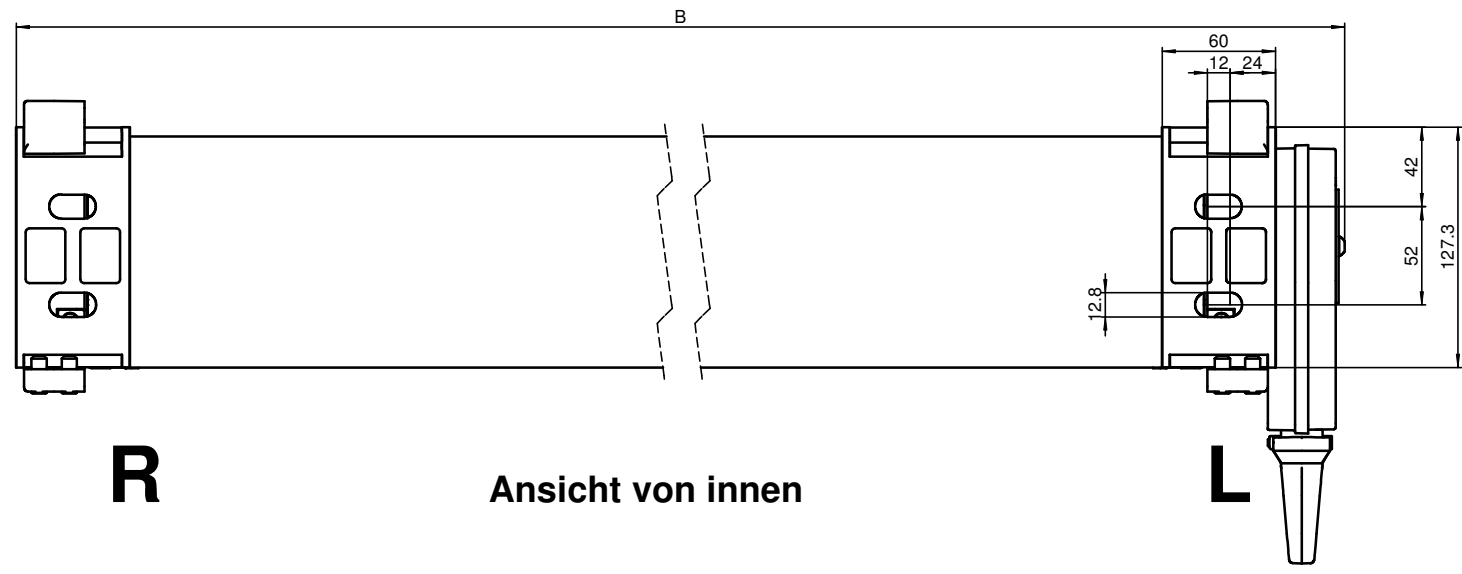


Ansicht von aussen

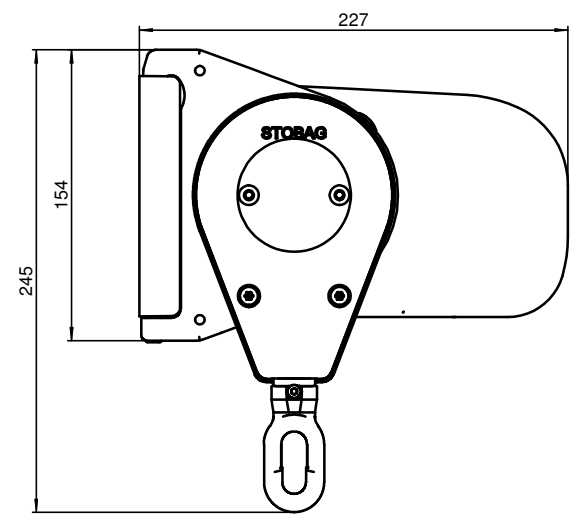


Ansicht von oben

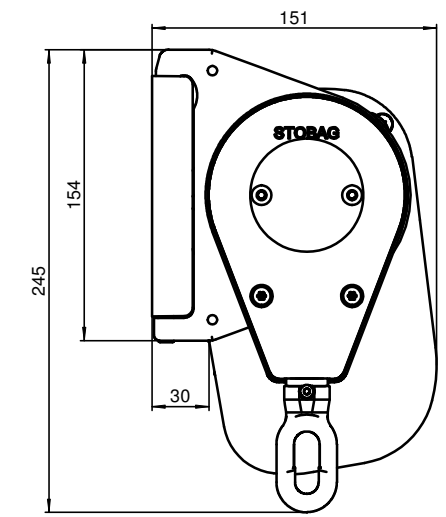


Ansicht von innen

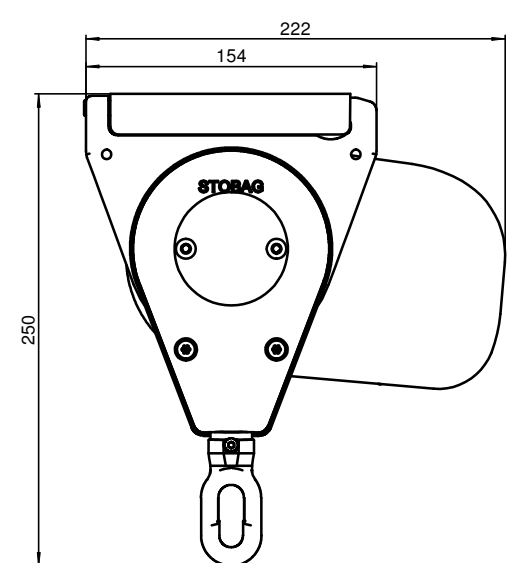
Wandmontage mit Getriebe 0°



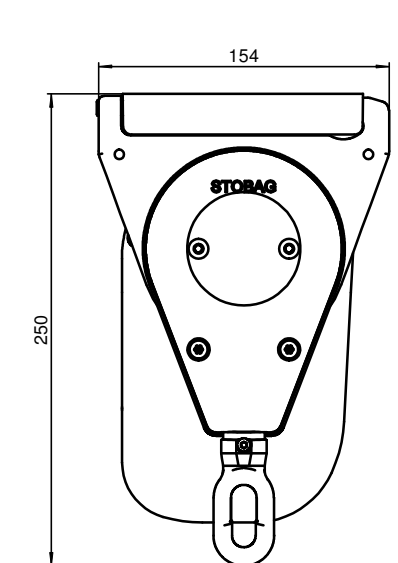
Wandmontage mit Getriebe 80°



Deckenmontage mit Getriebe 5°



Deckenmontage mit Getriebe 90°



Dieses Dokument ist unser geistiges Eigentum. Es darf ohne unsere ausdrückliche Genehmigung weder kopiert, vervielfältigt  
 oder weiterverbreitet, noch an Dritte weitergegeben werden. Zuwiderhandlung ist strafbar und wird scharf geahndet.  
 This document is our intellectual property. It may not be reproduced, copied, disseminated or distributed without our express authority.  
 © 2008 Stobag, CH-5650 Muri, Switzerland  
 Alle Masse in Millimeter  
 Conditioenen-Haendelt gemäss  
 DIN ISO 1502  
 Allgemeine Toleranzen für maschinell bearbeitete Teile:  
 Längen- und Winkelmasse ISO 2768-mK  
 CAD-System: SolidWorks  
 Plotdatum: 09.03.2011

Gezeichnet: 18.02.2010 / Ake	Status: freigegeben	Gewicht: 17867.01g	für Profile gm	
Geprüft: /	Status Datum: 20.12.2010	Material: -		
Ersetzt durch:	Änderungsauftrags-Nr.:	Seite 1	Seiten 8	Format A1
Ersetzt durch:	Produkt-Familie: Cassettenmarkisen	Projekt: 09-013	Masstab 1:2	Rev.
<b>STOBAG</b> Premium Swiss Quality		Stobag-Nr. BX2000 Art-Nr. CASABOX	11800-1 A	