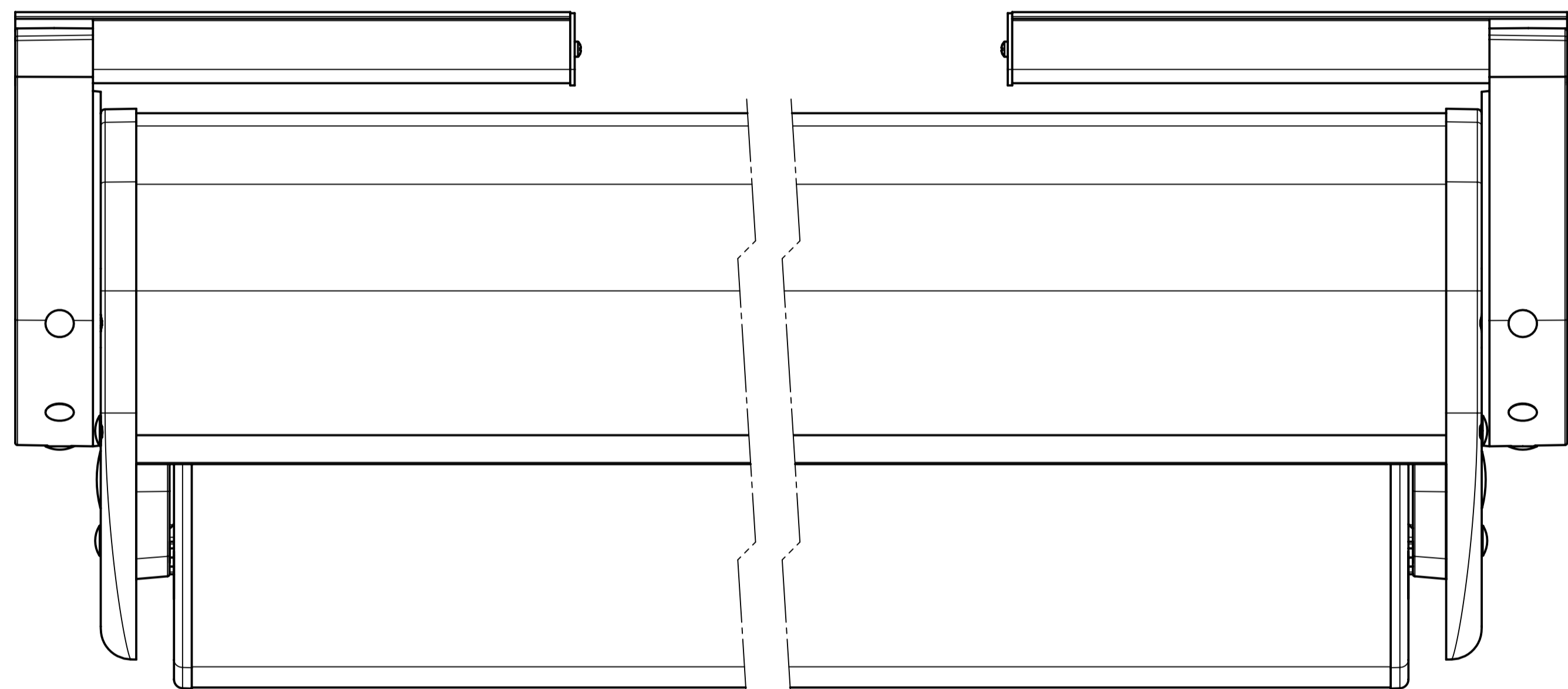
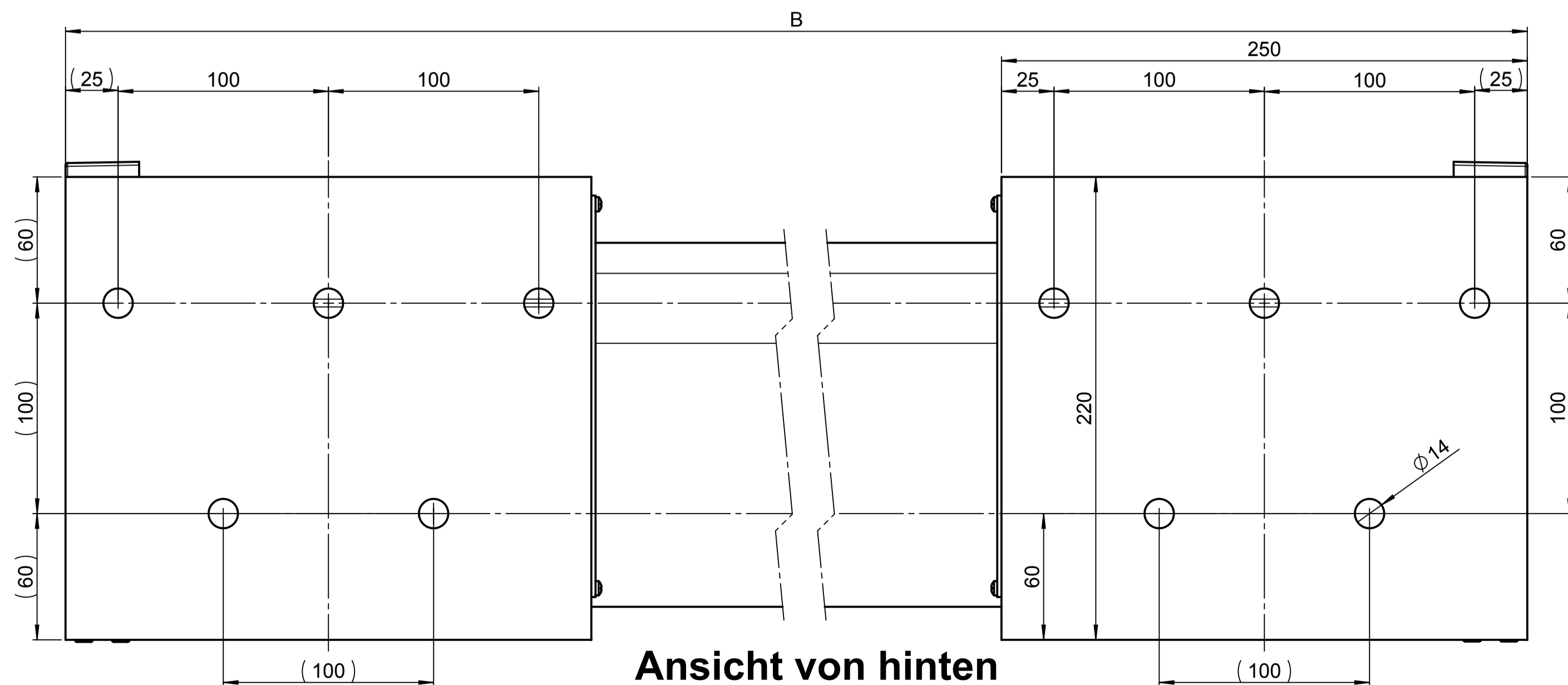


Ansicht von aussen

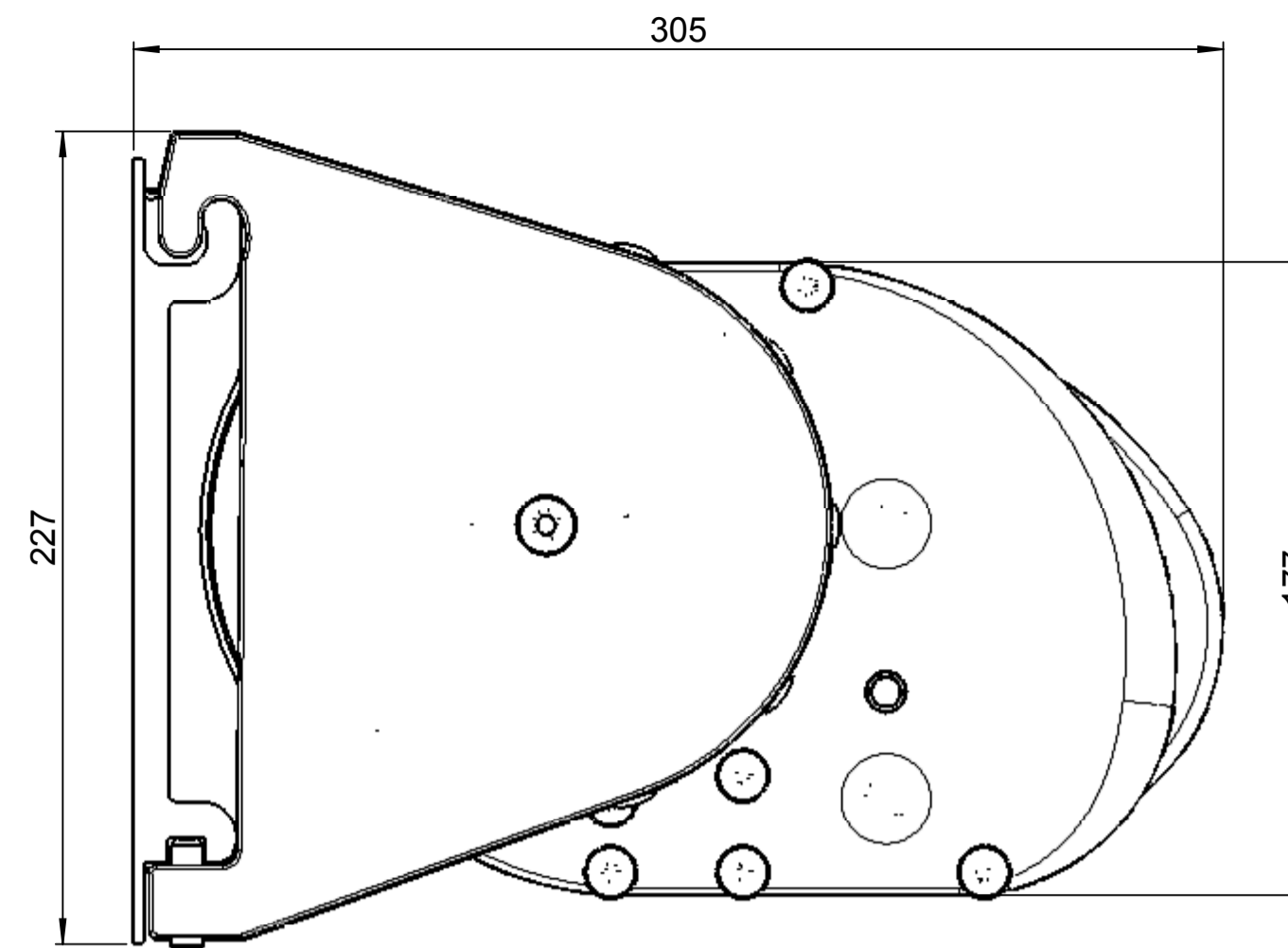
L R



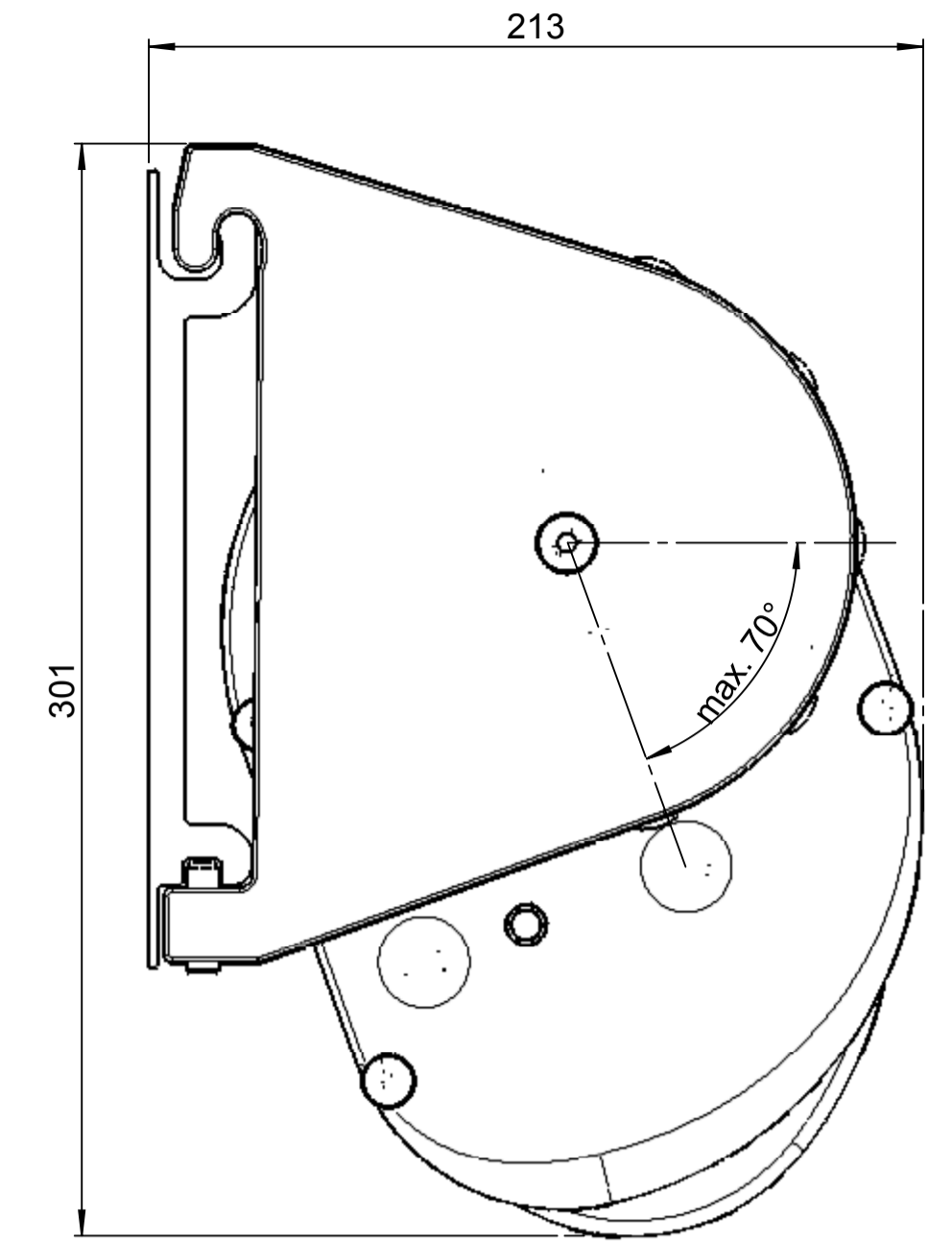
Ansicht von oben



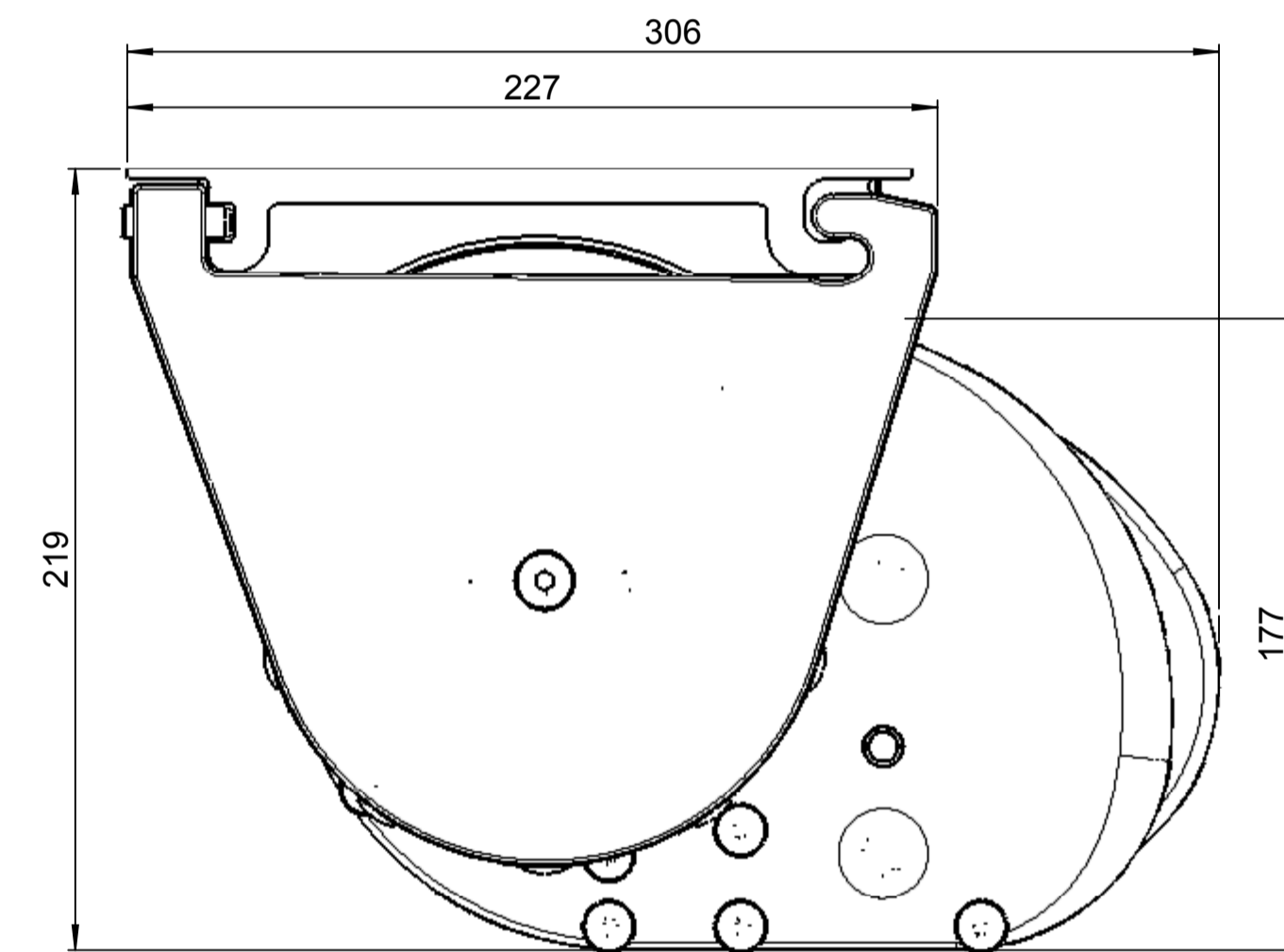
Ansicht von hinten



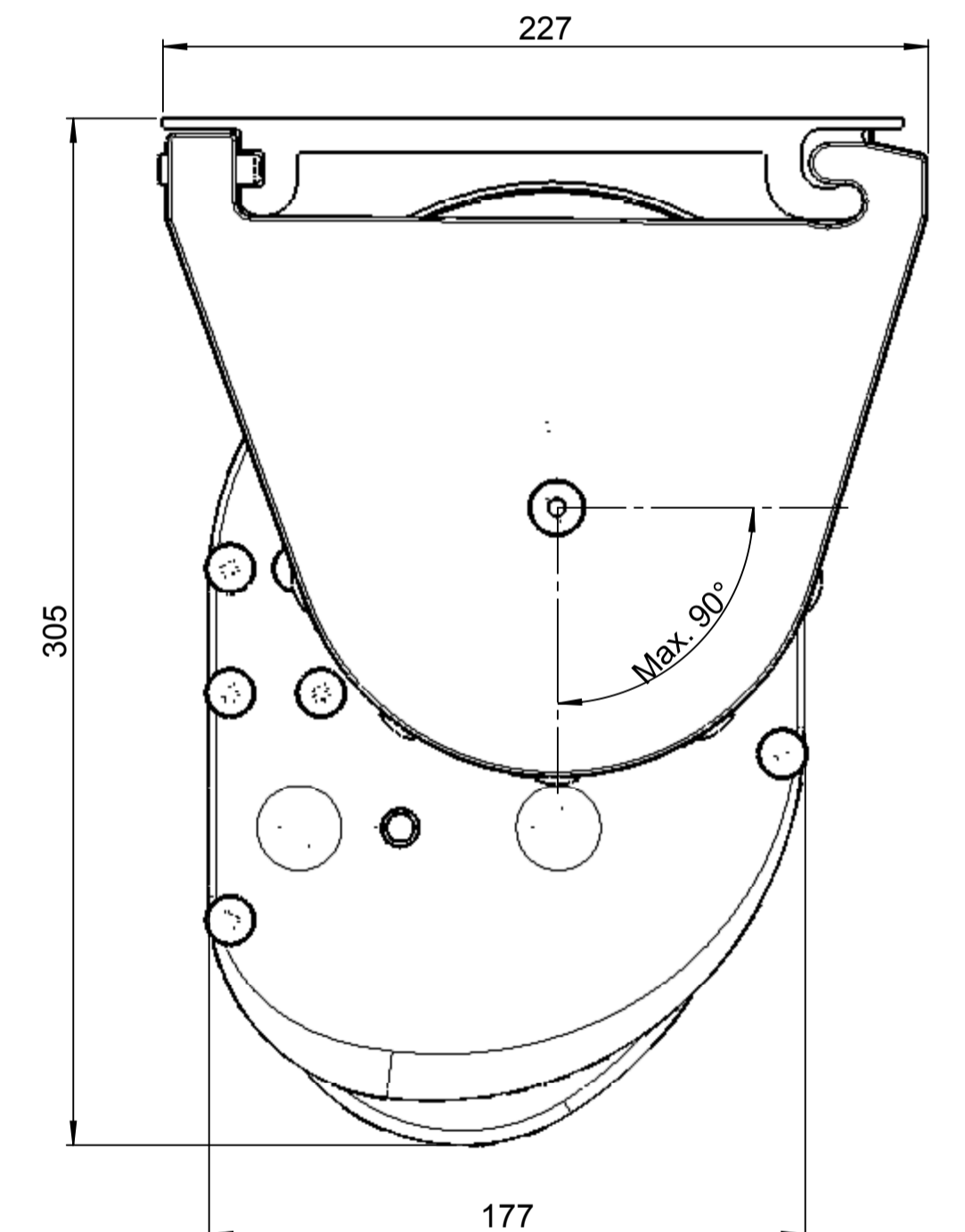
Wandmontage 0°



Wandmontage 70°



Deckenmontage 0°



Deckenmontage 90°

Standard Ausladungen A [mm]	Minimal Breite B [mm]
2500	4000
3000	4250
3500	4500
4000	4850

Gezeichnet: ISB 11.07.2005 Stobag-Nr.: S9170 Projekt-Nr.: 05-004
 Ersetzt durch: 10790 A 22.03.06 Stobag Artikel-Nr./Beschreibung
 Ersetzt durch: - - - - -
 Material: -
 AA-Nr.:
 CAD-Nr.:
 Rev.:

STOBAG Mesabox S9170
 Schweizer Qualität - Swiss quality Cassettenmarkisen

Seite 1	Seiten 2	Format A1	Massstab 1:2
---------	----------	-----------	--------------

10790 B-1

Alle Masse in millimeter
 All dimensions in millimeter
 Reproduction, use or disclosure in third parties without express authorizing is strictly forbidden.
 © 2006 Stobag, CH-6050 Muri, Switzerland
 Produktion: STOBAG S9170

Alle Masse in millimeter