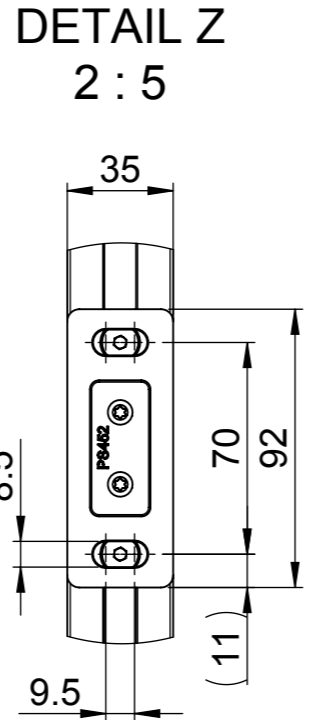
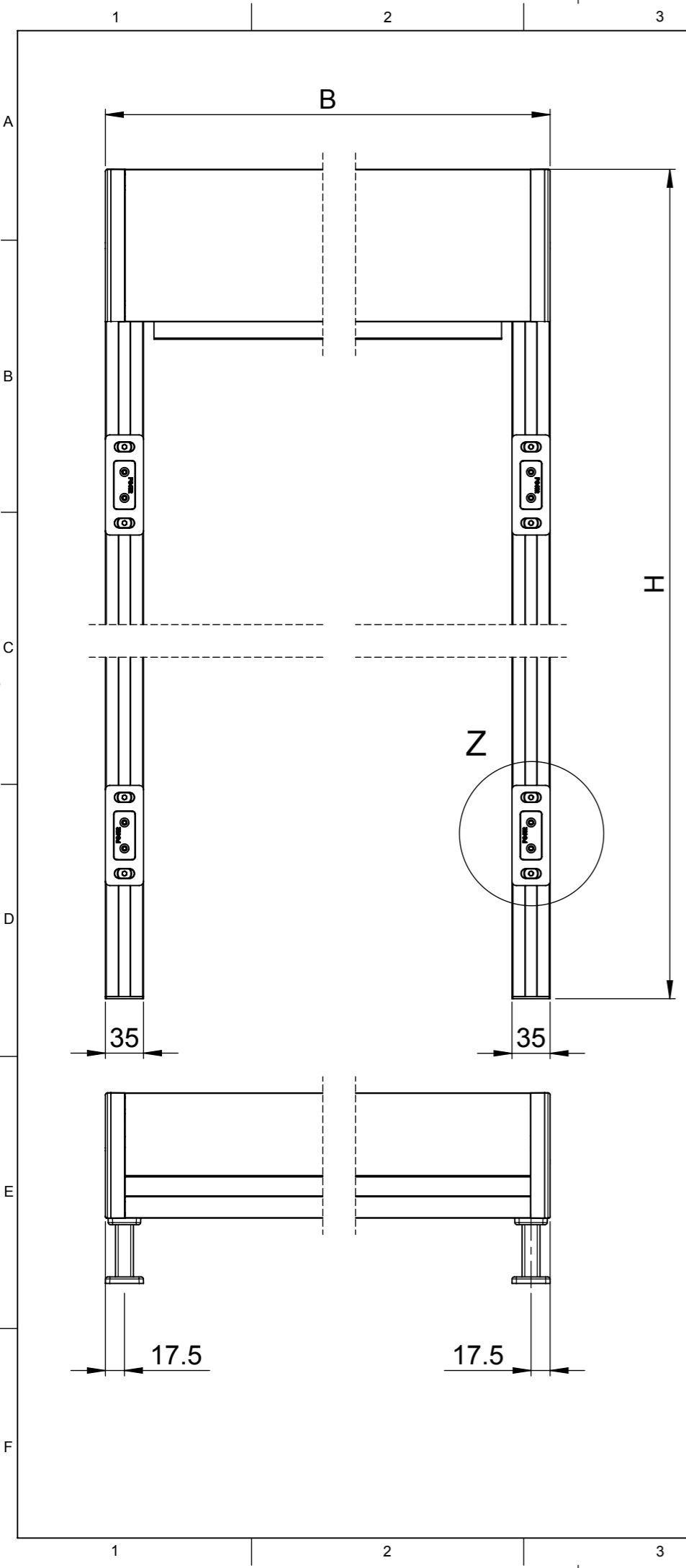
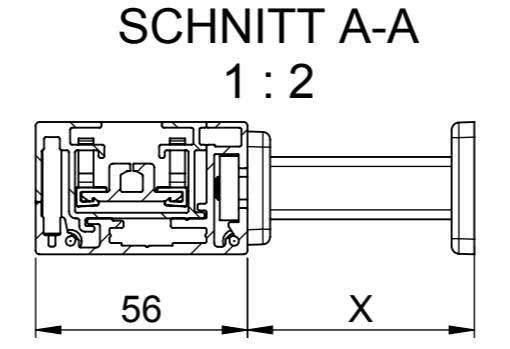
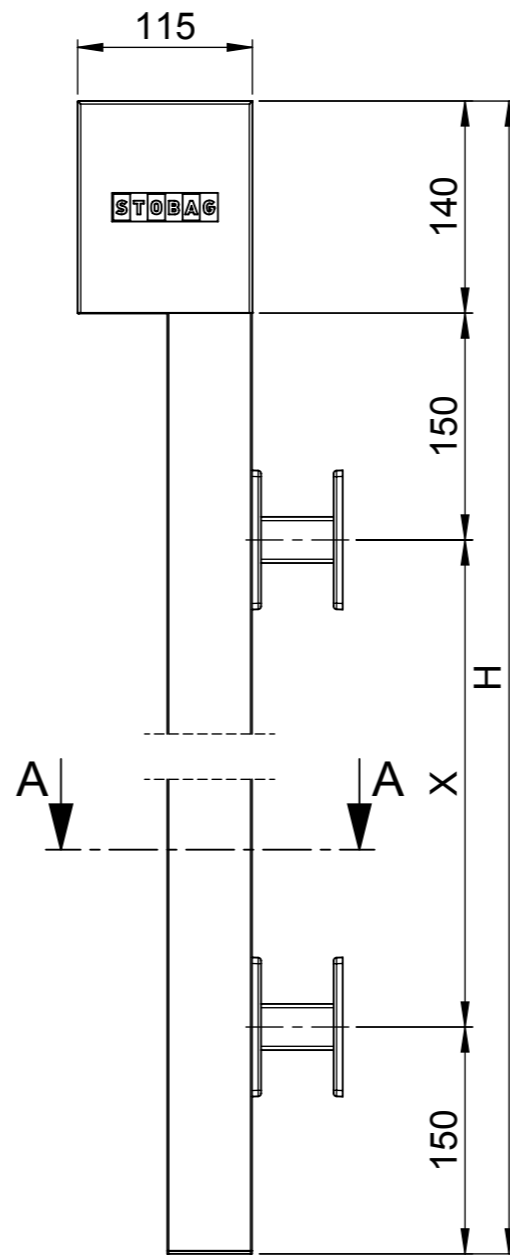


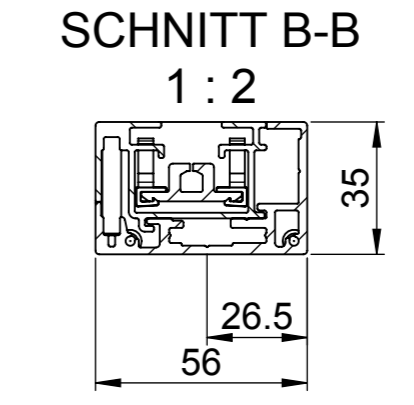
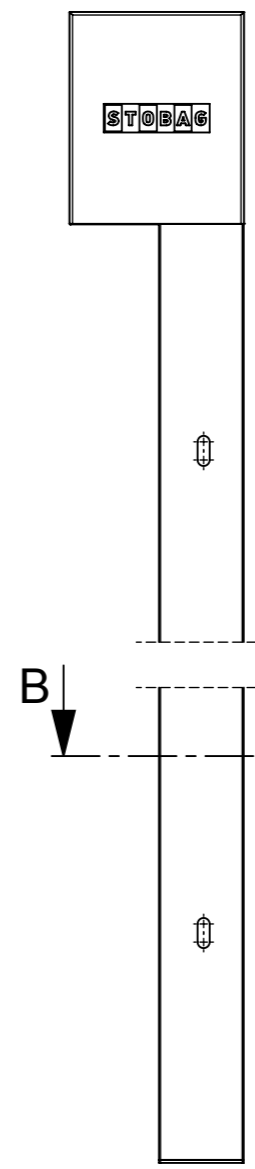
Dieses Dokument ist unser geistiges Eigentum. Es darf ohne unsere ausdrückliche Genehmigung weder kopiert, vervielfältigt oder
 verwendet, noch an Dritte weitergegeben werden. Zuwiderhandlung ist strafbar und wird strafrechtlich verfolgt.
 We reserve all rights in this document and the information contained therein.
 Reproduction, use or disclosure to third parties without express authority is strictly forbidden.
 © 2017 Stobag, CH-5630 Muri, Switzerland
 Alle Masse in Millimeter



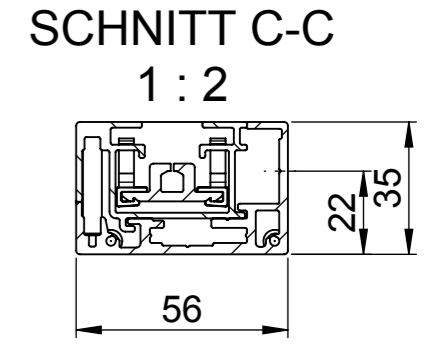
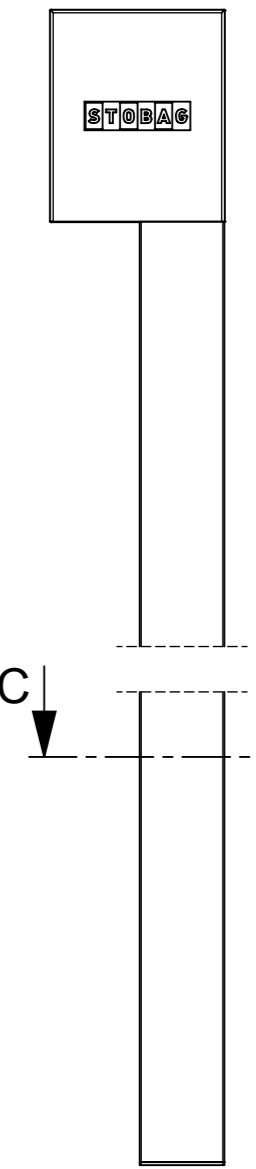
Befestigungshalter



Leibungsmontage



Wandmontage



Antrieb mit Motor

Datum / Name	Material:	-		Ersatz für:	13627
Gezeichnet: 28.06.2018 / dce	Behandlung / Farbe:	-		Ersetzt durch:	
Geändert: 25.03.2019 / fha	Gewicht:	18728 g	Profile g/m	Blatt:	1 / 6
Geprüft: 25.03.2019 / rfl	Kategorie:	Fenster + Fassade		Massstab:	1:5
Status:	SAP-Nr.:	-	Stobag-Nr.:	VM720/3	CAD-Nr.:
Freigegeben				14509	Rev.:
STOBAG		Beschreibung: VENTOSOL VM720/3			